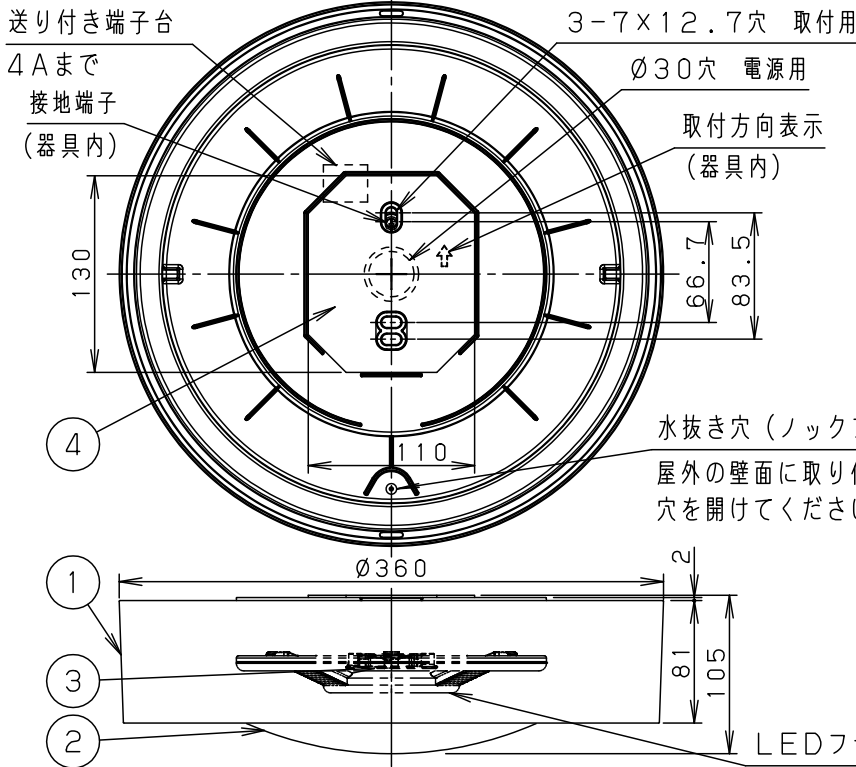


⚠ 注意：商品には耐用年限があります。詳細はCLX2021AAをご参照ください。



- ・木ネジ部絶縁ゴム付
- ・カバー取付方式はネジ込み方式です
- ・密閉型

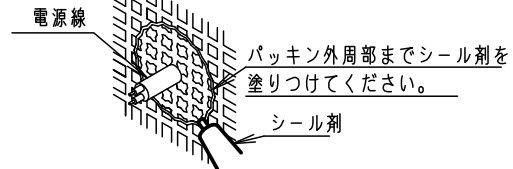
水抜き穴（ノックアウト）
屋外の壁面に取り付ける場合のみ
穴を開けてください。

LEDフラットランプφ205

⚠ 安全に関するご注意

- ・一般住宅用防湿、防雨型器具です。業務用浴場には使用しないでください。指定外取付は絶縁不良により感電の原因となります。サウナなどの高温になる場所では使用しないでください。過熱による火災の原因となります。
- ・壁面、天井面取付兼用器具です。傾斜天井、壁面に取り付ける場合は、取付方向表示に従って取り付けてください。指定外取付は落下、感電、火災の原因となります。
- ・取付面よりも大きな壁面に取り付けてください。
- ・調光器と組み合わせて使用しないでください。火災の原因となります。

- ・LEDを直視しないでください。目の痛みの原因となることがあります。
- ・取付面と取付パッキンのスキマをパッキン外周部までシール剤を塗ってください。また、背面より水のかかる場所へ設置しないでください。指定外取付は絶縁不良による感電の原因となります。



<施工上のご注意>

- ・ほたるスイッチと接続する場合は1回路につき、スイッチ3個までで、ご使用ください。4個以上のほたるスイッチと接続すると、スイッチを切にしても器具が消灯しないことがあります。
- ・壁スイッチ1個につき、器具8台まででご使用ください。
- ・かってにスイッチなどの高機能スイッチを使用する場合は、起動方式CF1に適合した当社製スイッチを使用し、接続台数、接続方法はスイッチの取扱説明書に従ってください。

<使用上のご注意>

- ・器具に直射日光が当たる状態で点灯させないでください。温度上昇によるランプの短寿命や一時的な明るさ低下・不点灯の原因となります。

明るさ：30形丸形蛍光灯1灯器具相当		
定格電圧	入力電流	消費電力
AC100V	0.17A	10.7W
付属ランプ	品番：LLD6300NCF1 品名：LDF11N-H-GX53 昼白色（5000K Ra83）	

- ・器具には、適合LEDフラットランプ（パナソニック製推奨）をご使用ください。
 - ・LEDにはバラツキがあるため、同一品番商品でも商品ごとに発光色・明るさが異なる場合があります。
 - ・海岸隣接地帯では、塩害により短期間で錆が発生するおそれがあります。
 - ・器具の近くでは、ラジオやテレビなどの音響、映像機器に雑音が入る場合があります。
 - ・器具の近くでは電子錠などに使用する光高周波方式のリモコンが動作しない場合がございます。ごくまれにありますのでご注意ください。
- ※光色はLEDフラットランプ交換により変更できます。

器具光束	910lm	5				品番
W・数	10.7×1	4	本体パッキン	EPTスポンジゴム	ブラック	防湿型・防雨型 LGW51707YCF1
器具質量	1.7kg	3	ソケット		GX53-1a□金	
特記事項		2	カバ－	アクリル	乳白	菌 田 後 藤
		1	本 体	ASA樹脂	プラチナメタリック	
部 番	部 品 名	材 質 ・ 素 材 厚	備 考	パナソニック株式会社		

