

取扱説明書 24V

商品名: LEDテープ

屋内・軒下

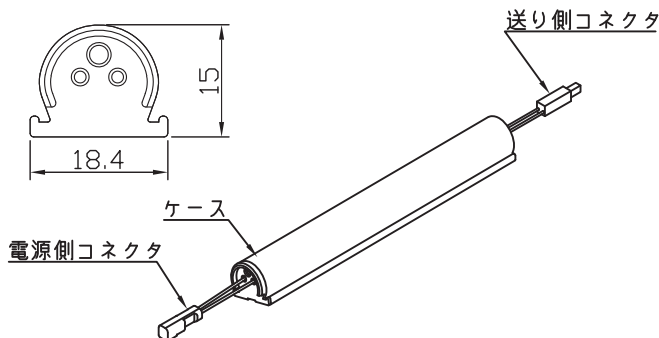
この取扱説明書は器具長（LED数）違いなど仕様によって異なる内容を除いて、特注品にも適用します。

◆仕様

- * 直流24V 屋内・軒下防水仕様(保護等級 IP65)
- * 最大連結長が9mを超えないように連結台数を決定してください。

■本体						
品番	NTKH83140 NTN83144	NTKH83150 NTN83154	NTKH83180 NTN83184	NTKH83200 NTN83204	NTKH83230 NTN83234	NTKH83250 NTN83254
定格	24V 1W	24V 2W	24V 4.8W	24V 6.8W	24V 9.6W	24V 11.6W
全長(mm)	144	264	624	864	1224	1464
質量(g)	25	41	89	121	169	201
送りの有無	あり					
電流制御装置	抵抗による受動形電流制御					
(参考) 推奨取付具数						
取付具	2	3	4	5	7	8

◆各部の名称と主要部寸法



*本図はモデル例です。形名により長さイメージは異なります。 単位:mm

◆施工上の注意

- 電源ケーブルの極性を間違えると故障の原因になります。電源ケーブルの極性に間違いがないか十分確認願います。
- 下向き天面取付は落下被害が出ないように十分配慮願います。
- 冠水する場所、高温・高湿環境には設置できません。
- 暴風雨を直接受ける環境には設置できません。
- 電線およびコネクタは破損しないようにていねいに扱ってください。
- 口出線に擦り傷・切り傷などを付けないでください。防水性が消失します。
- コネクタは確実にロックするまで差し込んでください。防水性の低下と接触不良を招きます。

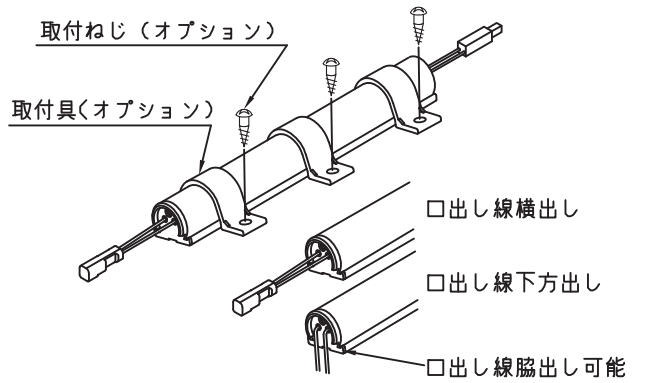


- 器具の温度上昇を避けるため、施工寸法をお守りください。
 - 電源接続周辺に障害物がないか、確認してください。
 - 繰り返し曲げたり、湾曲可能半径以上に曲げたりしないよう、ご注意ください。望ましくない変形や故障の元となります。
 - 口出線の引き回しは、電線長に十分余裕を持たせ、コネクタに無理な力が加わらない施工としてください。防水性能の低下の原因となります。
-
- コネクタに無理な力が加わっている
- メンテナンスが困難な場所には設置しないでください。

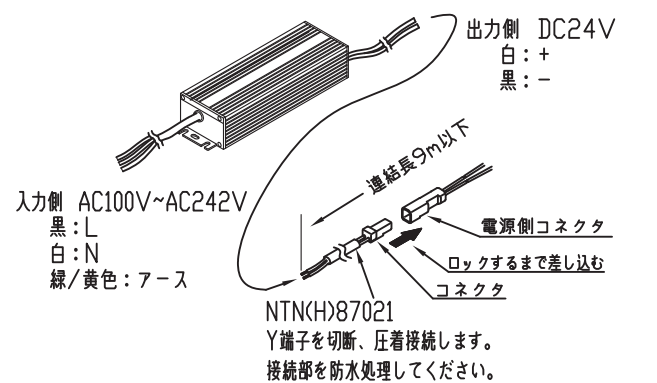
◆取付及び結線方法

⚠ 電気設備の技術基準に従って施工してください。

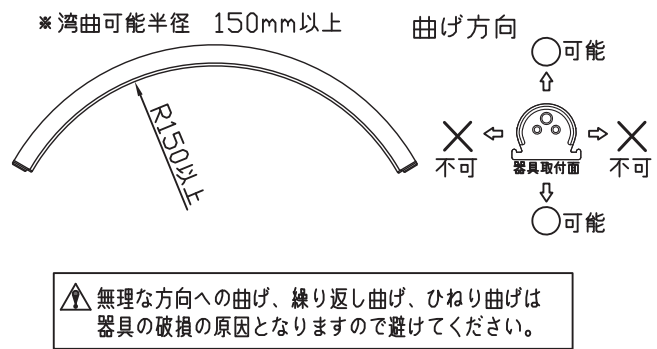
- 器具の取り付け方法
 - 1) 取付面の油分、水滴、ほこり等がない状態にしてください。
 - 2) オプションの取付具及び取付ねじで器具を取付面に固定してください。
 - 3) 壁面に取り付ける際にはねじ側を下にして取り付けてください。



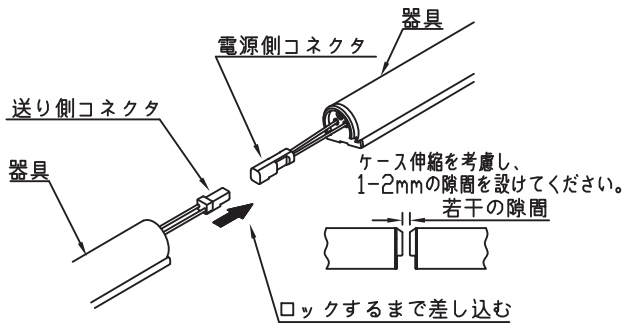
- 電源の接続 防水型直流電源(非調光型) NTN87020 屋内軒下兼用 (調光可能型直流電源との接続は、そちらの取扱説明書をご覧ください)



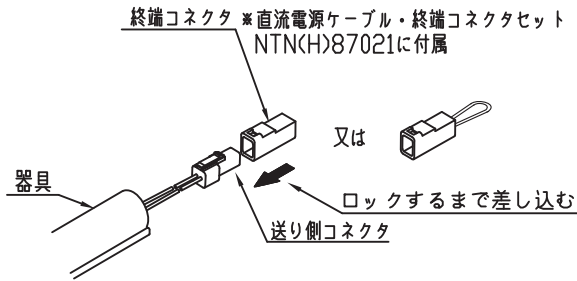
⚠ 警告 ・NTN(H)87021/NTN(H)87022を含む連結長は9m以下となるように連結台数を決定してください。発煙発火の原因となります。



- 接続の場合は、器具の送り側コネクタと隣接する器具の電源側コネクタを接続してください。



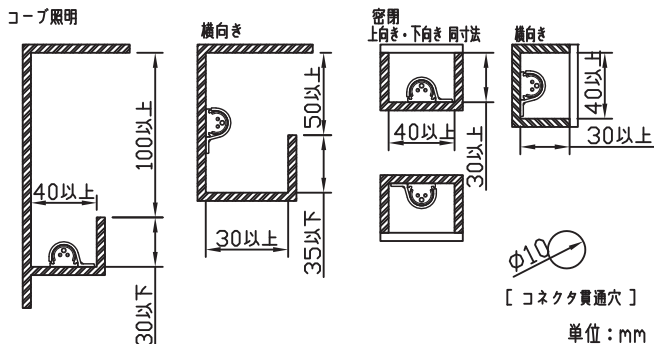
- 連結しない送り側コネクタは、必ず終端コネクタを取付けてください。



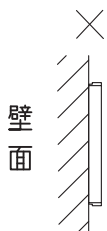
⚠ ハロゲンランプ用などの、白熱ランプ用トランスは使えません。

警告 設置場所の制限

- 器具の温度上昇を避けるため、下記寸法をお守りください。器具耐用年限短縮のおそれがあります。



- 壁面垂直取り付けはしないでください。落下の原因となります。



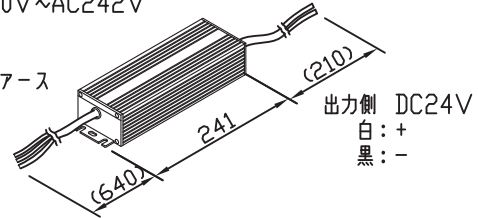
- 風の影響を受ける場所では電線が露出しないように保護を行い固定してください。
- 商用電源からのノイズによっては点滅を起こす場合がありますので採用にあたっては確認が必要です。

オプション (別売)

1. 防水型直流電源 (非調光型・屋内軒下兼用)
NTN87020

入力側 AC100V~AC242V

黒:L
白:N
緑/黄色:Aース



2. 防水型直流電源 (調光可能型・屋内軒下兼用)

品番:PAML50YD

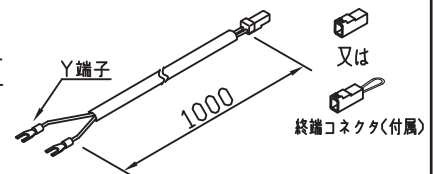
品名:PA00008PWM

(詳細はPA00008PWMの取扱説明書をご覧ください)

3. 直流電源ケーブル・終端コネクタ セット

NTN(H)87021

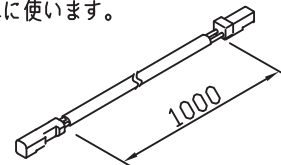
赤:+
青:-



4. 延長ケーブル

電源~灯具、灯具~灯具に使用します。

NTN(H)87022



5. 取付具

NTN87014

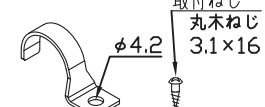
2個1組



材質:PC

NTN87015

2個1組



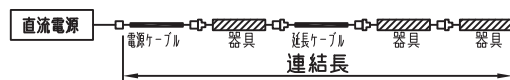
材質:SUS

ご注意: 光の影ができますので
あらかじめ見え方の
確認をしてください。

連結長

- 1) この器具の、連続した最大連結長は9mです。

※ 連結長には電源ケーブル/延長ケーブルを含みます。



警告

● NTN(H)87021/NTN(H)87022を含む連結長は9m以下となるように連結台数を決定してください。発煙発火の原因となります。

電源装置の施工方法

⚠ 警告

- 断熱材、防音材をかぶせた状態で使用しないでください。
火災の原因となります。
- 住宅の断熱施工天井には使用できません。



- 接地工事（D種接地工事）を確実に行ってください。
接地に不備があると感電の原因となります。
- 電源線、出力線、アース線の接続はスリーブ等で結線後、シースの無い接続箇所からシースの部分まで全体を自己融着テープ処理して絶縁テープで仕上げ、確実に防水処理を行なって下さい。
接続、保護が不完全な場合、感電・火災の原因となります。
- 電源線、出力線、アース線の接続は、電気設備技術基準の省令第7条、及び同解釈第12条に従って下さい。
- 施工は、取扱説明書に従い確実に行ってください。
施工に不備があると火災・感電・落下の原因となります。
- 天井への取付けはしないでください。落下の原因となります。



天井取付け禁止

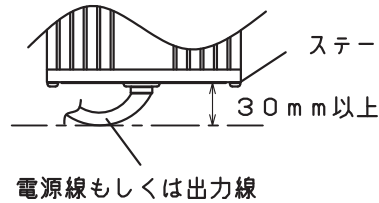
- 電源装置を並置する場合は、相互に熱影響を受けますので、十分間隔（5cm以上）をあけてください。
また、箱の中に収納する場合は容積をできるだけ大きくしてください。周囲20mmの空間が必要。
- 複数の電源装置の出力側を並列又は直列にして使用しないでください。火災の原因となります。
- 電源装置の改造は絶対に行わないでください。火災・感電・落下の原因となります。
- 必ず専用の灯具と組合せてください。火災・感電の原因となります。
- 表示された電源電圧（定格電圧±6%）・周波数で使用してください。
指定外の電源電圧・周波数で使用すると、火災・感電の原因となります。
- 電源装置は、横転・逆転しないように設置してください。設置が不完全な場合、火災の原因となります。
- 電源電線の接続は確実に行って下さい。
接続の不備があると、感電・火災の原因となります。
- 単線とより線の直接接続（ねじり接続等）、専用工具以外での圧着は絶対にしないでください。
接続不良となり、感電の原因となります。

各部の名称と取り付け方

▲ 警告

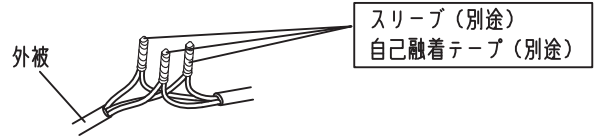
● 施工は、下記に注意して行う。施工に不備があると、火災・感電・故障の原因となります。

1. 取付前の確認をする。
 - ・電源質量（1.2kg）に十分耐えられるよう、取付ねじ、取付部の強度を確保してください。（取付ねじ呼び4を使用する。）不備があると落下の原因となります。
2. 横転・逆転しないように設置する。
 - ・垂直に取り付ける際は、電源線が上を向かないように取り付けてください。
 - ・高所への取付時は安全のため、落下防止ワイヤー等（別途）の落下防止対策を施してください。ワイヤー径φ1.0以上、たるみ40mm以下。対策を施さない場合、落下の原因となります。
 - ・設置時に電源線、出力線の湾曲部頂点からステーまでの距離が30mm以上となるようにしてください。防水性能が損なわれます。
 - ・設置が不完全な場合、火災・感電・故障の原因となります。
3. 電源線、アース線を接続する。
 - ・雷の影響による故障低減のため、電源は屋内配線用の配電盤から供給してください。
 - ・ラベルに表示の結線図に従い、電源線、アース線を接続する。
 - ・口出し線の接続は、電気設備技術基準の省令第7条、および同解釈第12条に従うこと。
 - ・口出し線の接続は、スリーブ等により確実にを行い、シースの無い接続箇所からシースの部分まで全体を自己融着テープで巻いてから絶縁テープ等で処理し、十分に絶縁、防水対策を行うこと。
 - ・電源側アースの設置は必ず行ってください。
 - ・不備がある場合、火災・感電・浸水・故障の原因となります。
4. 出力線を接続する。
 - ・ラベルに表示の結線図に従い、出力線を接続する。
 - ・灯具側配線は直流電源ケーブルNTN(H)87021（別売）をご使用ください。
 - ・電源ユニットに通電した状態で接続しないでください。感電の原因となります。
 - ・灯具に接続される極性（+、-）にご注意ください。極性間違いの場合、火災・感電・故障の原因となります。
 - ・灯具を含む配線長は9m以下としてください。また、器具の接続台数はその合計W数が105Wを超えないようにしてください。発煙発火の原因となります。
 - ・口出し線の接続は、スリーブ等により確実にを行い、シースの無い接続箇所からシースの部分まで全体を自己融着テープで巻いてから絶縁テープ等で処理し、十分に絶縁、防水対策を行うこと。
 - ・不備がある場合、火災・感電・浸水・故障の原因となります。

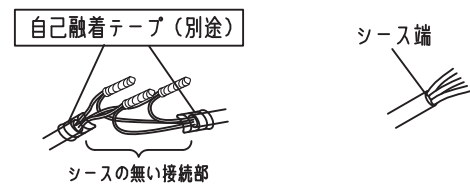


電線の接続方法

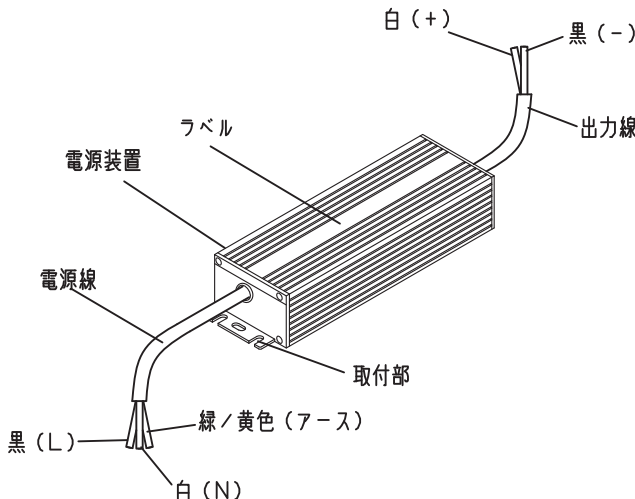
- ① スリーブ等により接続後、自己融着テープを巻く



- ② ケーブルシースのすきまから水の浸入を防ぐため、口出し線のシース端を自己融着テープで巻く



- ③ 自己融着テープの上に絶縁テープを巻く



取付用適合ねじ 呼び4



工事店・電器店様へのお願い

この取扱説明書は、必ずお客様にお渡しください。

◆はじめに

この器具をご使用になる前に、必ず本説明書をよくお読みになり、安全上の注意事項を充分にご理解ください。

安全に関する事項は、本説明書の「安全上のご注意」または器具本体に貼付しているラベルの **警告** と **注意** のマークによって、特に注意を引くように表示しています。

警告 誤って使用しますと、事故により使用者が重傷を負うおそれがあります。

注意 誤って使用しますと、使用者が傷害を受けたり、物的損害発生のおそれがあります。

(例)

警告

火災のおそれあり
器具を布や紙等可燃物で覆ったり、火気近傍への取付禁止。
落下してけがのおそれあり
カバーやグローブの取付は指定通り確実に行うこと。又、取扱は必ず丁寧にを行うこと。
落下してけが(感電・火災)のおそれあり
指定方向以外での取付禁止。

◆安全上のご注意

警告

この器具は軒下用の器具です。一般屋内及び軒下など雨線内で使用できます。ただし、風の強い場所(建物の屋上など)、振動の多い場所(橋や高架上等)、腐食性ガスの発生する場所、大雨などで冠水する場所、脱臭・殺菌などでオゾンを使用する場所、屋内プールなどの塩素雰囲気さらされる場所、沿岸地帯など潮風による塩害を受ける場所、浴室やサウナなど高温高湿になる場所、器具上部に積雪する場所、直射日光のあたる場所では使用しないでください。落下、感電、火災の原因になります。

DC5・12・24Vなどのローボルト電源器具の場合は、適合以外の電源装置を使用しないでください。火災の原因となります。

電源電圧は、器具銘板または本説明書に記載している電圧の±6%内でご使用下さい。範囲外では耐用年限が短くなるほか、部品が過熱し感電・火災の原因になります。

至近距離でLEDを直視しないでください。視力障害をきたすおそれがあります。

火気等の近くでは、使用しないでください。落下・感電・焼損の原因になります。



警告

取付けの際は、器具各部にひび、割れ、欠け等の異常がないことをご確認のうえご使用ください。落下の原因になります。

器具本体表示または本説明書に従って施工してください。落下・感電・火災の原因になります。

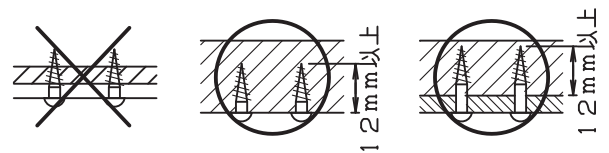
電気接続は、本説明書に従って確実に接続してください。接触不良により感電・焼損の原因になります。

配線部品を使用する場合は破損していないことを確認のうえ使用してください。落下・損傷の原因になります。

取付方向は、器具本体表示または本説明書に従って正しく施工してください。感電・火災・けがの原因になります。

木ねじによる器具取付けは下記のように行ってください。誤った施工をしますと、落下の原因になります。

- 取付部強度が低い場合は、補強材で補強してください。
- 取付部・補強材の材質は、杉またはこれと同等以上の強度を有するものをご使用ください。
- 取付部・補強材へのねじ埋込み寸法は、12mm以上となるように取付けてください。
- 器具は補強材の板目または柱目面に取付けてください。
- 既に使用されたねじ穴の再利用は、しないでください。



器具の改造、部品の変更は行わないでください。落下・感電・火災等の原因になります。



濡れた手で器具を操作しないでください。感電・故障の原因になります。

カバー・グローブ・粹・飾り等の着脱は、器具本体表示または本説明書に従って確実に行ってください。落下の原因になります。

器具に他の荷重をかけないでください。落下・感電・損傷の原因になります。

⚠ 警告



器具を布や紙等の可燃物で覆わないでください。また、燃えやすい物を近づけたり、異物を差込んだりしないでください。落下・感電・火災の原因になります。



安全機構が付加されている場合は、必ず使用してください。落下・感電・火災の原因になります。



器具交換やお手入れの際は、電源プラグを抜き電源を元から切ってください。



周囲温度は-10~35℃で使用してください。指定外の周囲温度で点灯すると火災の原因となります。



器具への塗装は行わないでください。発火発煙および故障の原因となります。



煙・臭いなどの異常を感じたら、すぐに電源を切ってください。感電・火災の原因になります。工事店、お買い上げの販売店、または販売元にご相談ください。



⚠ 注意



電気工事が必要な場合は、電気設備の技術基準に従って有資格者が行ってください。一般の方の工事は法律で禁止されています。



器具銘板と梱包ケース、および本説明書の品番が一致しているか確認してください。



器具、部品の取付け状態および点灯状態に異常がないことを確認のうえご使用ください。落下・感電・火災の原因になります。



器具や部品の取扱いは丁寧に行ってください。落下・破損の原因になります。



LED照明器具には耐用年限があります。設置して8~10年(※)経つと、外観に異常がなくても内部の劣化は進行しています。点検・交換してください。
※周囲温度30℃、1日10時間点灯、年間3000時間点灯
周囲温度が高い場合、点灯時間が長い場合は、年数が短くなります。器具本体表示または本説明書に従って、定期的に保守・点検を行ってください。また、3年に1回は専門家の点検を受けてください。無点検のまま長期使用しますとまれに火災等に至る場合があります。点検を行っていても、耐用の限度を超えて使用すると、火災・感電・落下などに至る場合があります。



部品交換の際は、器具本体表示または本説明書に記載されたもの以外は、使用しないでください。落下・感電・火災の原因になります。



電源ノイズの影響や調光器との組み合わせ次第では、僅かなチラツキを生じる恐れがありますが故障ではありません。

⚠ 注意



色彩演出システムの各色LEDの光度減退特性は同一ではありません。従って、経年により初期のカラーバランスとは異なってくることがあります。

◆ 清掃

必ず電源を切って冷えてから！

器具やランプにほこりがつくと、明るさを損なうばかりでなく、器具自体の耐用年限を短くします。丸洗いはできません。

清掃場所	清掃方法
金属部	傷つきやすい部分ですから、柔らかい布で1~2回軽く拭いてください。
外せるプラスチック	30℃~40℃の中性洗剤を使用し、水洗いをしてそのまま乾かしてください。乾いた布で拭くと静電気が生じ、ほこりがつきやすくなります。(但し、金属部は除く)
外せるガラス	中性洗剤またはスプレー式ガラスクリーナを使い、スポンジ等で水洗いの後、自然乾燥してください。艶消しガラスは素手で触ると指紋が付きまします。ゴム手袋等を使用してください。
全体	水を浸したやわらかい布をよく絞り拭いてください。

※ガソリン・シンナー・アルカリ系洗剤・みがき粉・サンドペーパー・たわし等は使用しないでください。

◆ 保管

保管の際は下記の要領で行ってください。

- 購入時と同じ状態で梱包してください。
- 梱包ケースは、ケース表示に従い、正しい方向で保管してください。
- 梱包ケースの上に物を置かないでください。
- 梱包ケースに局部的な外圧をかけないでください。
- 常温(20±15℃)、常湿(65±20%)の場所に保管してください。

◆ 廃棄

使用済の照明器具は、所轄の地方自治体が定めた方法にもとづき、適正に処理してください。なお、廃棄の際にはけがをしないよう手袋等をご使用ください。

◆ 商品についてのご相談・お問合せ

商品のお問い合わせ、修理、アフターサービスのご相談は、器具本体に貼付している器具銘板で形名をご確認の上、お買い上げいただきました販売店・工事店もしくは下記の相談窓口までご連絡ください。

販売元

パナソニック株式会社 ライティング事業部

〒571-8686 大阪府門真市門真1048

お問い合わせ先 パナソニック 照明器具・ランプ商品ご相談窓口

<https://sumai.panasonic.jp/support/>

0120-187-441 (フリーダイヤル)

【受付時間】月~土/9:00~18:00 (祝日・三が日を除く)

携帯電話からもご利用になれます。

0120-872-460 (FAX)

Help desk for foreign residents in Japan

Tokyo (03)3256-5444 Osaka (06)6645-8787

Open 9:00~17:30 (closed on Saturdays/Sundays/national holidays)

製造元

森山産業株式会社

〒142-0041 東京都品川区戸越3-4-18 ゴールドステージビル5F

TEL 03-3786-1911

FAX 03-3784-1496

【お客様へーお読みになった後もこの取扱説明書は必ず保管してください。】

※電話番号は変更になることがありますので、予めご了承ください。