

⚠ 注意：商品には耐用年限があります。詳細はCLX2021BAをご参照ください。

⚠ 安全に関するご注意

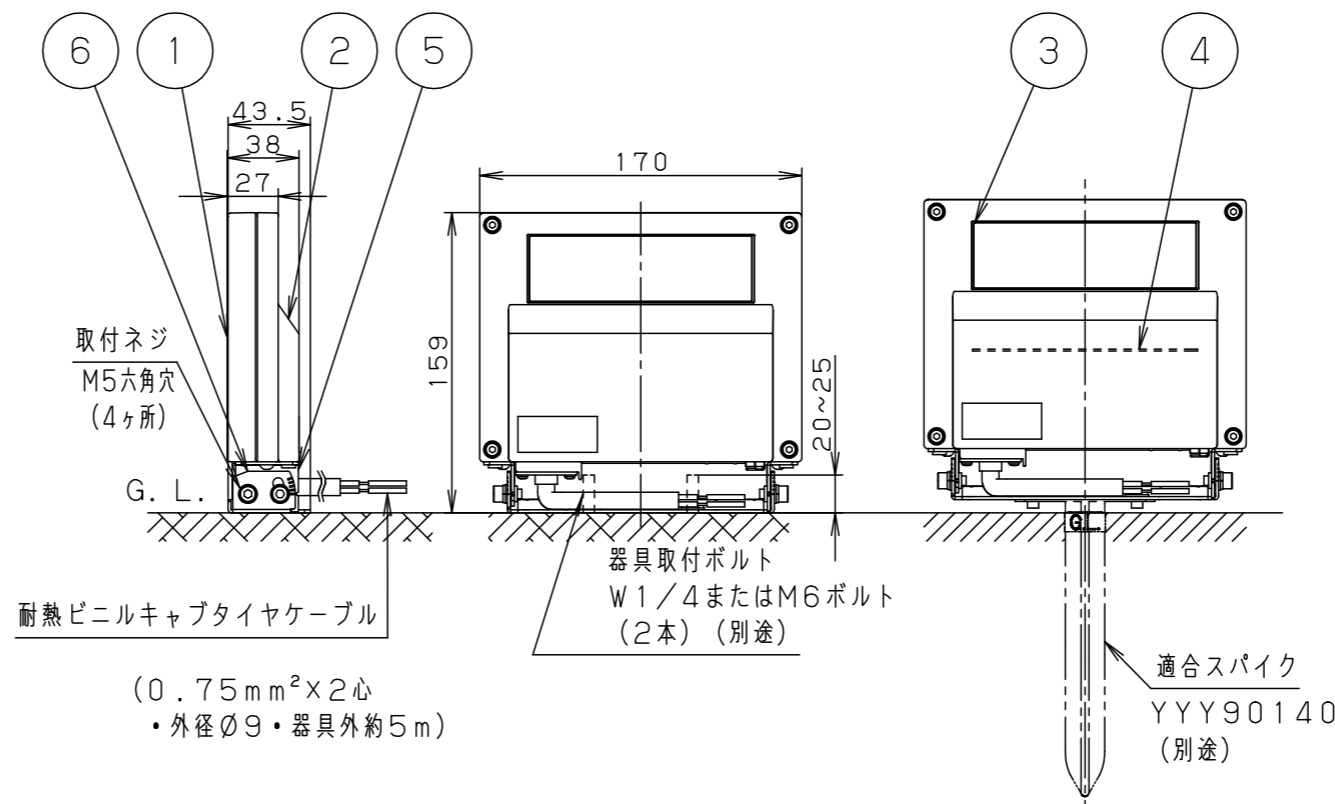
- 一般屋外用（防雨型）器具です。振動や衝撃の多い場所、車道沿いなど跳ね石のおそれのある場所、腐食性ガス・粉じんの影響を受ける場所、海岸隣接地、浴室など湿気が多い場所、塩素を使用する屋内プール等では使用しないでください。感電、火災の原因となります。
- 冠水する恐れのある場所では使用しないでください。感電の原因となります。
- 耐風速60m/s仕様です。適用条件以外では使用しないでください。器具の落下の原因となります。
- 周囲温度は、-10℃～35℃で使用してください。又、施工時の一時的な点灯確認以外は日中点灯はしないでください。火災・LEDの光束維持時間が短くなる原因となります。
- 据置き取付専用器具です。壁面、逆さ取り付けはしないでください。浸水による、感電・火災の原因となります。
- 草や木等で器具が覆われるような場所では使用しないでください。火災の原因となります。
- 草や木の近くに器具を設置する場合は、除草剤や肥料がかからないようにしてください。万が一、器具に除草剤や肥料がかかってしまった場合、水で洗い流してください。除草剤や肥料により器具が腐食し、浸水による感電・不点灯の原因となります。
- 埋込ボックスのGL表示ラベルより深く土中に埋めないでください。除草剤や肥料により器具が腐食し、浸水による感電・不点灯の原因となります。

施工上のご注意]

- この器具が土に埋まらないようにしてください。
- キャプタイヤケーブルは、傷つけたり、熱器具に近付いたり、無理に曲げたり、ねじったり、引っ張ったり、束ねたり、ステーブルなどで固定したり、地中等に埋めないでください。
- 取付ボルトにて器具を取付ける際には必ずボルトと平座金、ばね座金、六角ナット（ダブルナット仕様）を使用してください。
- 木ネジにて器具を取付ける際には皿木ネジ（呼び5.1以上）を使用してください。
- 必ず組み合わせる適合スパイクの承認図もあわせてご確認ください。
- 器具が点検・交換できない場所には設置しないでください。点検できる設置場所（納め方）であることを確認した上で設置計画をしてください。
- 施工作业を十分に考慮して造管材と器具とのスペースを確保して設置ください。密閉された空間では使用しないでください。発煙・発火及び器具の耐用年限が短くなる原因となります。

使用上のご注意]

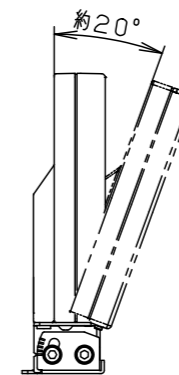
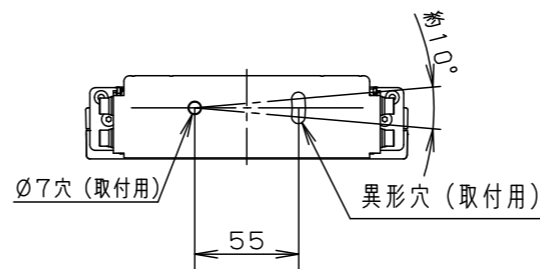
- 調光器と組み合わせて使用しないでください。
- LEDにはバラツキがある為、同一品番、シリーズ品番で発光色、明るさが異なる場合があります。あらかじめご了承ください。
- 点灯時、発光面に輝度の高い点がありますが異常ではありません。
- パネルには、微細な製法跡が見える場合がありますが、異常ではありません。



耐熱ビニルキャプタイヤケーブル  
(0.75mm<sup>2</sup>×2心  
・外径φ9・器具外約5m)

ボルト取付時

スパイク取付時



照射角度範囲

適合スパイク（別売）  
YYY90140

適合フード（別売）  
YYY95020

受圧面積  
正面：0.027m<sup>2</sup>  
側面：0.007m<sup>2</sup>

| 部番 | 部品名     | 材質・素材厚                   | 備考                      |
|----|---------|--------------------------|-------------------------|
| 1  | 灯具カバーA  | アルミダイカスト                 | ミディアムグレーメタリック<br>アクリル塗装 |
| 2  | 灯具カバーB  | アルミダイカスト                 | ミディアムグレーメタリック<br>アクリル塗装 |
| 3  | パネル     | アクリル                     | 透明                      |
| 4  | LEDユニット |                          | 電球色                     |
| 5  | 支持板     | 鋼板 (t3.2)<br>Zn-Al系合金メッキ | ミディアムグレーメタリック<br>アクリル塗装 |
| 6  | アーム     | 鋼板 (t3.2)<br>Zn-Al系合金メッキ | ミディアムグレーメタリック<br>アクリル塗装 |

|        |                    |
|--------|--------------------|
| 定格電圧   | : AC100V           |
| 周波数    | : 50/60Hz 共用       |
| 入力電流   | : 0.13A            |
| 消費電力   | : 12.2W            |
| 器具光束   | : 495lm            |
| LED    | : 電球色 (3000K・Ra83) |
| 光束維持時間 | : 40000h           |
| 器具質量   | : 1.6kg            |
| 保護等級   | : IP23             |

二重絶縁型

特記事項：

# SmartArchi

品番： YYY83054LE1

図番： YYY83054-K1

尺度： 1:4 作成 平 平 茅  
井 岡 原

パナソニック株式会社