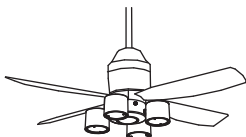


取扱説明書

住宅用照明器具（シャンデリア）

保管用

施工説明付き



品番 **SPL5427**
(ホワイト)

品番 **SPL5428**
(シルバー)

品番 **SPL5429**
(ブラック)

ランプは別売です。適合ランプは 裏表紙の「仕様」をご参照ください。

お客様へ

このたびは、パナソニック製品をお買い上げいただき、まことにありがとうございます。取扱説明書をよくお読みのうえ、正しく安全にお使いください。

ご使用前に「安全上のご注意」（1～2ページ）を必ずお読みください。

この取扱説明書は大切に保管してください。

施工には電気工事士の資格が必要です。必ず、販売店、工事店に依頼してください。

LEDフラットランプには、取扱説明書（保証書付）が付属されています。LEDフラットランプの取り扱いや保証とアフターサービスについては、LEDフラットランプ付属の取扱説明書をご確認ください。

安全上のご注意

必ずお守りください

人への危害、財産の損害を防止するため、必ずお守りいただくことを説明しています。

■誤った使い方をしたときに生じる危害や損害の程度を区分して、説明しています。

■お守りいただく内容を、次の図記号で説明しています。（下記は図記号の一例です。）



警告

「死亡や重傷を負うおそれがある内容」です。



してはいけない内容です。



注意

「傷害を負うことや、財産の損害が発生するおそれがある内容」です。



実行しなければならない内容です。



警告



必ず守る

- 異常を感じた場合、速やかに電源を切る
異常状態が収まったことを確認し、販売店または別紙お客様ご相談窓口にご相談ください。



分解禁止

- 器具を改造したり、部品交換をしない
火災、感電、落下によるけがのおそれがあります。



注意



必ず守る

- 照明器具には耐用年限があります。設置して10年経つと、外観に異常がなくても内部の劣化は進行しています。点検・交換してください。
点検せずに長期間使い続けるとまれに火災、感電、落下などに至る場合があります。
◎1年に1回は別紙「安全チェックシート」に基づき自主点検してください。
点検を行っていても、耐用の限度を超えて使用すると、火災、感電、落下などに至る場合があります。
- お手入れの際は電源を切る
通電状態で行うと、感電の原因となることがあります。
- 器具の取り外しは販売店、工事店に依頼する
器具の取り外しには資格が必要です。



禁止

- 温度の高くなるものを器具の真下に置かない
火災の原因となることがあります。
◎器具の真下にストーブなどを置かないでください。



- LEDを直視しない
目の痛みの原因になることがあります。

- 点灯中や消灯直後はランプやその周辺にさわらない

◎お手入れの際は電源を切り、ランプやその周辺が冷めてから行ってください。

ご使用上に関するお知らせ

故障や異常ではありません

【器具自体の留意点】

- 照明器具の点灯・消灯はリモコン及び壁スイッチで行えます。
- リモコン受信部に送信器を向けて操作してください。又、リモコン受信部と送信器の間に障害物があると受信できない場合があります。
- 点灯中や消灯直後、プラスチック伸縮によるきしみ音が照明器具から発生することがあります。

- LEDにはバラツキがあるため、同一品番でも商品ごとに発光色、明るさが異なる場合があります。

【周囲の影響】

- 器具の近くでは、ラジオやテレビなどの音響、映像機器に雑音が入ることがあります。
- 器具のきわめて近くでは、リモコン機器（エアコンなど）のリモコンが動作しにくくなる場合があります。

工事店様へ

- 施工の前によくお読みのうえ、正しく施工してください。この説明書は必ずお客様にお渡しください。
- 施工説明に記載されていない方法や、指定の部品を使用しない方法で施工されたことにより事故や損害が生じたときには、当社では責任を負えません。また、その施工が原因で故障が生じた場合は、製品保証の対象外となります。

施工説明

安全上のご注意

必ずお守りください

警告

■ その他



必ず守る

- 器具の取り付けは、説明書に従い確実にを行う
この器具はシーリングファン取付専用です。取り付けに不備があると、火災、感電、落下によるけがのおそれがあります。
- 交流100ボルトで使用する
過電圧を加えると過熱し、火災、感電のおそれがあります。

■ 壁スイッチ



必ず守る

- 調光機能が付いた壁スイッチの場合は、一般の入切用スイッチに交換する火災のおそれがあります。



◎調光器の取り外しが必要です。

注意



水ぬれ禁止

- 浴室など湿気の多い場所や屋外で使わない
火災、感電の原因となることがあります。
◎この器具は、防湿、防雨型ではありません。



必ず守る

- 付属の梱包材は取り除いて使用するそのまま使用すると、火災の原因となることがあります。
- 器具の取り付け取り外しは手袋など保護具を使用するけがのおそれがあります。

各部のなまえと付属部品

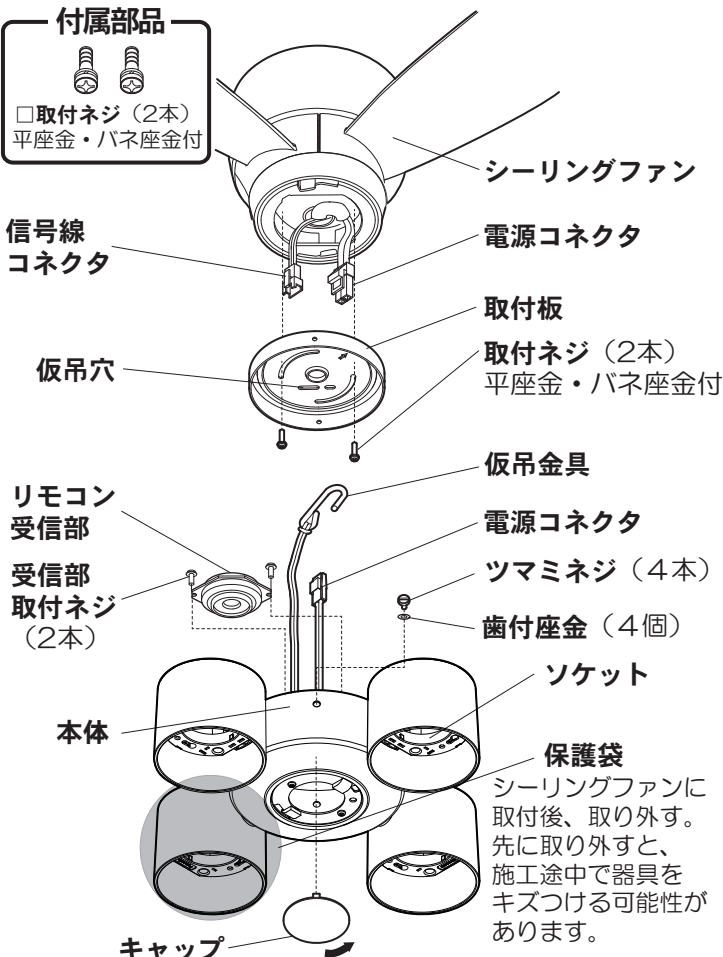
施工する前にまず付属部品をご確認ください

シーリングファン取り付け後の手順を説明しています。(シーリングファンは説明書に従い先に施工しておいてください。)

付属部品



□取付ネジ (2本)
平座金・バネ座金付

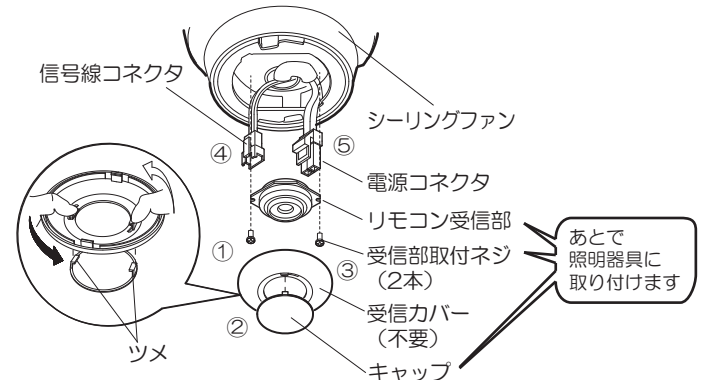


取り付け前のご注意

- 器具の取り付けは、手袋など保護具を使用してください。

取り付け前の準備

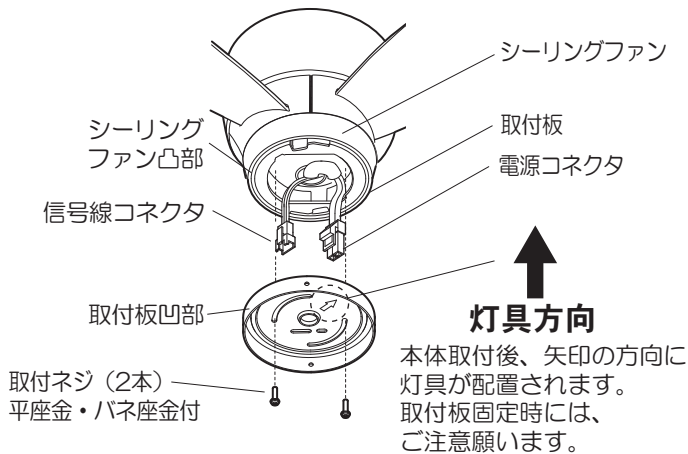
- ・シーリングファンのリモコン受信部を取り外す
 - ①受信力バーを左に回して取り外す。
 - 注) シーリングファンを強く押し上げないように作業してください。取り付けるシーリングファンによっては、内部の安全スイッチが働いて動作しなくなる場合があります。
 - ②キャップを内側から左に回して外す。
 - ③リモコン受信部を固定しているネジ (2本) を取り外す。
 - ④リモコン受信部に接続している信号線コネクタを取り外す。
 - ⑤電源コネクタをシーリングファン内部より取り出す。



- ・照明器具のツマミネジ (4本) をゆるめて、歯付座金 (4個)、取付板を取り外す

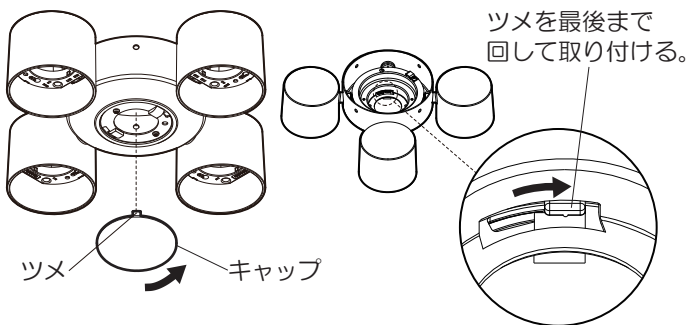
1 取付板を取り付ける

- シーリングファン側の電源コネクタ・信号線コネクタを取付板の中央の穴から引き出す。
- シーリングファン取付面の凸部と取付板の凹部を確実に合わせ、付属の取付ネジ（平座金・バネ座金付）（2本）で確実に取付板を取り付ける。



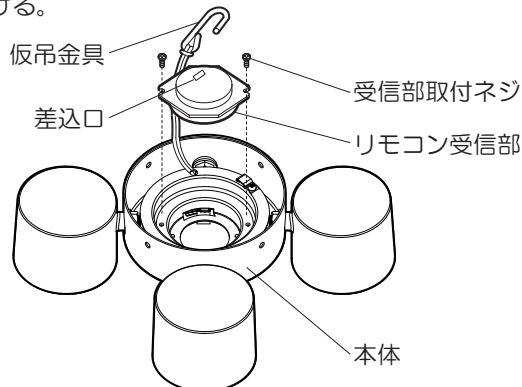
2 キャップを左に回して本体に取り付ける

- キャップが回りづらい場合、本体の内側から回す。



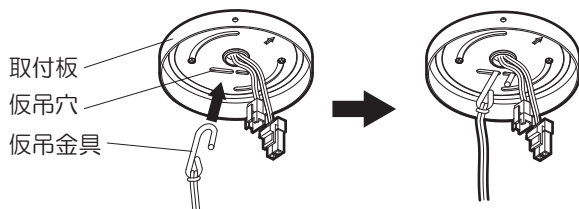
3 リモコン受信部を本体に取り付ける

- 差込口を仮吊金具の取り付けしている側にする。
- リモコン受信部を固定していたネジ（2本）を使用して取り付ける。



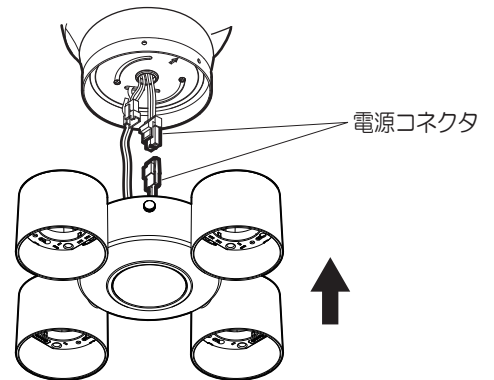
4 仮吊金具を引っ掛ける

- 取付板の仮吊穴に仮吊金具を引っ掛ける



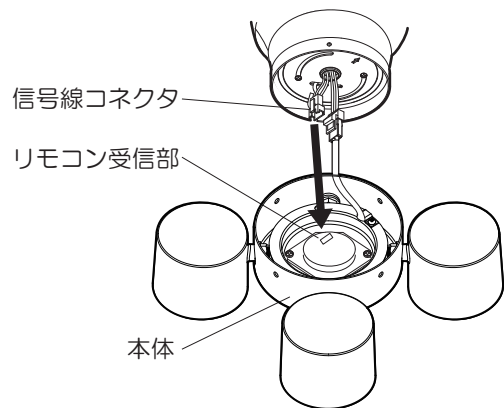
5 電源コネクタを接続する

- 本体とシーリングファンのコネクタを接続する。



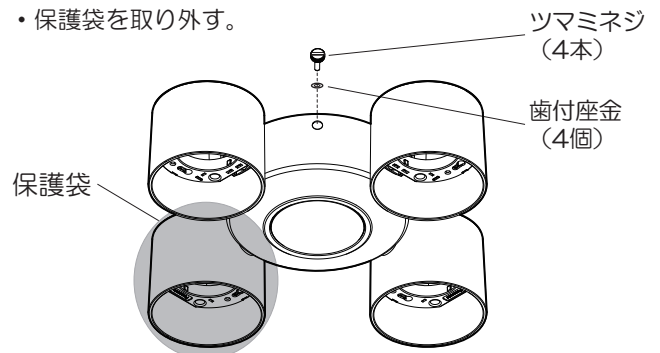
6 信号線コネクタを接続する

- 本体を支えながら、リモコン受信部にコネクタを接続する。



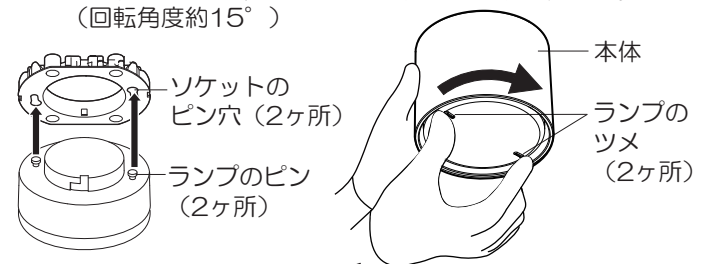
7 本体を取り付ける

- ツマミネジ（4本）と歯付座金（4個）で本体を取り付け、工具で確実に締め付ける。
- 保護袋を取り外す。



8 ランプ（別売）を取り付ける

- ① 本体を持って、ソケットのピン穴にランプのピンを入れる。
- ② ランプのツメに指を引っ掛け、"カチッ"と音がするまで矢印方向に回して、確実に取り付ける。（回転角度約15°）



注意 ランプを取り外す場合、ランプから手を離さないでください。落下によりケガのおそれがあります。

お手入れについて

電源を切って、光源が冷めてから行ってください

- 明るく安全に使用していただくため、定期的（6カ月に1度程度）に清掃してください。
- 汚れがひどい場合は、石けん水に浸した布をよく絞ってふき取り、乾いたやわらかい布で仕上げてください。

確認

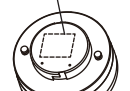
シンナー、ベンジンなどの揮発性のものでふいたり、殺虫剤をかけたりしないでください。変色・破損の原因になります。

ランプを交換する

電源を切って、ランプやその周辺が冷めてから行ってください

- ランプの明るさが低下するとランプの寿命です。ランプを交換してください。
- 交換ランプは、取り外したランプ背面の品番表示を確認ください。
- 交換用ランプはパナソニック製ランプを推奨します。同じ種類、ワット数のランプでおすすめ以外のものを使用された場合、短寿命・故障の原因となることがあります。また、保証の対象外となります。
- ご使用以外のランプに交換される場合は、器具に適合するランプであることをご確認ください。適合するランプは、適合ランプ表を確認ください。

ランプ
品番表示



ランプの取り外し方法

- 本体を持って、ランプのツメに指を引っ掛け、「カチッ」と音が出るまで矢印方向に回す。（回転角度約15°）

注意

ランプを取り外す場合、ランプから手を離さないでください。落下によりケガのおそれがあります。

※ランプ取り付け方は、「照明器具を取り付ける」3ページ 8 をご覧ください。

仕様

品番をご確認いただき、品番にチェックしてください

使用電圧	周波数	消費電力	入力電流	口金
AC100V	50/60Hz共用	※39.6W	※0.568A	GX53-1

※消費電力、入力電流は組み合わせ可能な最大定格のランプを使用した場合です。

■適合ランプ表

	適合ランプ（別売） LDF10まで
LEDフラットランプφ70 口金：GX53-1 外径：70mm	LLD (2000・4000・2000M・4000M) (L・V・N) CE1 LLD (2020・3020・2020M・3020M) (L・V・N) CE1 LLD (5000・5010・5020) (L・V・N) CC1 LLD (4000・3020) (L・N) CT1、LLD (2000・2020) LCT1 LLD20207CM1

- ランプの寿命は、40,000時間です。（照明器具の耐用年限とは異なります。）ランプの寿命は、点灯しなくなるまでの総点灯時間または、全光束が点灯初期の70%に下がるまでの総点灯時間のいずれか短い時間を推定したものです。
- ランプ、および器具本体の取扱説明書をよくお読みください。
- ランプの種類はランプの背面表示でご確認ください。
- ランプの取扱説明書には保証書が付いております。大切に保管してください。
- 最新の適合ランプ情報は、Webサイトをご参照ください。

■LEDフラットランプ適合サイト

<https://www2.panasonic.biz/jp/lighting/home/tools/search/flat-lamp/>



保証とアフターサービス

よくお読みください

使いかた・お手入れ・修理などは…

■まず、お買い上げの販売店へご相談ください

▼お買い上げの際に記入されると便利です

販売店名
電話 () - ()
お買い上げ日 年 月 日

- 保証期間中は、保証の規定に従って出張修理いたします。
- 保証期間終了後は、診断をして修理できる場合は、ご要望により修理させていただきます。

*修理料金は次の内容で構成されています。

技術料	診断・修理・調整・点検などの費用
部品代	部品および補助材料代
出張料	技術者を派遣する費用

- アフターサービスについてのご不明な点や修理に関するご相談は、お買い上げの販売店または別紙お客様ご相談窓口にお問い合わせください。

■リサイクル 工具を使用しないで取り外せる部品（カバー、ガラスグローブなど）を分別して各自自治体のルールに従って廃棄してください。

修理を依頼されるときは…

まず電源を切って、お買い上げ日と以下の内容をご連絡ください。

●製品名	住宅用照明器具
●品番	<input type="checkbox"/> SPL5427 <input type="checkbox"/> SPL5428 <input type="checkbox"/> SPL5429
<input checked="" type="checkbox"/> 器具のラベルをご参照していただき、品番にチェックをしてください。	
●故障の状況	できるだけ具体的に

保証期間：お買い上げ日から本体1年間

保証書が必要な場合は、当社代理店または当社営業所へお申し出ください。

*保証の例外 24時間連続使用など、1日20時間以上の長時間の使用の場合、保証期間は半分となります。

補修用性能部品の保有期間 6年

*当社はこの照明器具の補修用性能部品（製品の機能を維持するための部品）を、製造打ち切り後6年間保有しています。

パナソニック株式会社 ライティング事業部

〒571-8686 大阪府門真市門真1048 © Panasonic Corporation 2021-2025

SPL5427-T3A5

N0421-050425