

⚠ 注意：商品には耐用年限があります。詳細はCLX2021HAをご参照ください。

⚠ 安全に関するご注意

- 一般屋内用器具です。直射日光の当たる場所、湿気の多い場所、振動の強い場所、雨水のかかる場所、風の強い場所、腐食性ガスの発生する場所では使用しないでください。落下・感電・火災の原因となります。
- 電源穴・取付穴を通じて外部からの水気・湿気が入る可能性のある場合には、器具取付後、電源穴・取付穴のすきまを防水シール材等で埋めてください。防水処理が不完全な場合、浸水による感電・火災の原因となります。
- 天井直付または吊具による吊下取付専用器具です。指定以外の取り付けはしないでください。落下・感電・火災の原因となります。
- 点滅形誘導音装置付誘導灯です。別表1の適合信号装置と組み合わせて使用してください。守られないと正しい避難誘導ができません。
- 点滅動作および誘導音鳴動を停止させる場合は、2種又は3種の蓄積型煙感知器をご使用ください。
- 寒冷地などで外気に通ずる場所に設置した場合、非常点灯が極端に短くなるおそれがあります。やむを得ず設置する場合は、非常点灯時間の点検を頻繁に行ってください。(少なくとも半年ごとの点検は必要) 自己点検リモコン(別売)をご使用いただくと、点検が簡単となります。

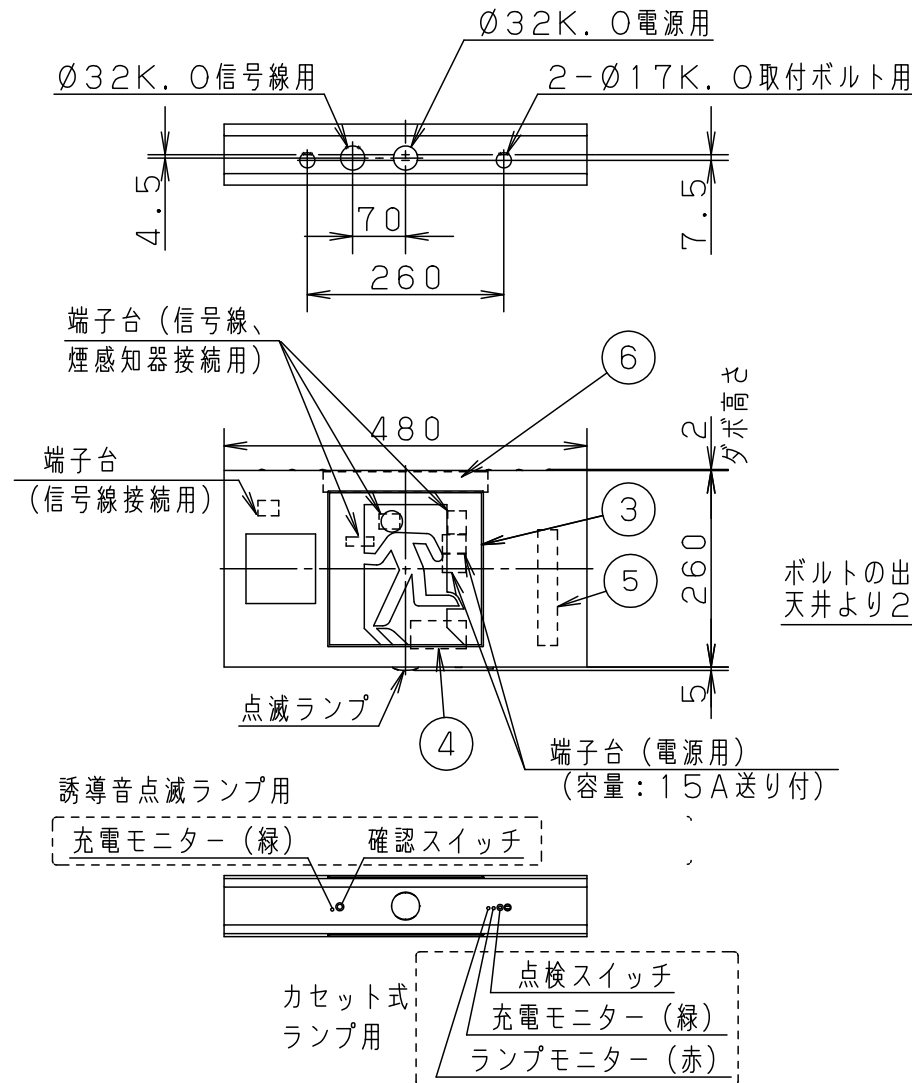
<使用上のご注意>

- ・この器具は、常時連続点灯して使用してください。常時消灯して使用される場合は、事前に所轄消防署の了解を得てください。
- ・この器具をご使用の場合は、別紙結線図(FA20349K-KB)の配線方法を必ず参照願います。
- ・電線は下記を使用してください。また、信号装置からの線長は電圧降下10%以内としてください。  
電源線：φ1.6又はφ2.0の単線  
信号線：φ0.9又はφ1.2のCPEV線
- ・誘導音点滅ランプ用蓄電池の自己点検機能は有していません。カセット式ランプ用蓄電池と同時に必ず交換してください。
- ・ラジオ、TVや赤外線リモコン方式の機器は照明器具から離してご使用ください。雑音が入ったり、正常に動作しない場合があります。
- ・同時通訳機等の誘導無線をご使用になられる場合、雑音が入る場合があります。事前に確認し、対策を講じてください。
- ・吊具による吊下取付で蓄積型煙感知器と組み合わせてご使用になる場合、吊具は加工品となります。(FP02091C01-Q)
- ・音声切替スイッチ、音量調整ツマミは枠、カセット式ランプ、表示板をはずして操作してください。

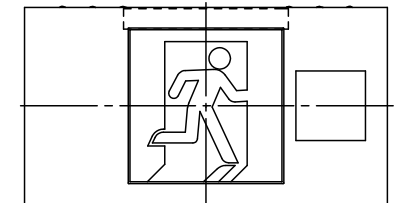
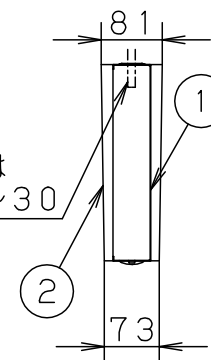
LED誘導灯コンパクトスクエア

自己点検機能付  
(リモコン対応)

自己点検スイッチを5秒長押し、又はリモコンの点検スイッチを押すと、自動的に定格時間非常点灯し、カセット式ランプ用蓄電池の状況を自己点検し、結果を充電モニター(緑)で表示させます。



ボルトの出代は天井より20~30



B級・BL形 点滅形誘導音装置付誘導灯

型式認定番号  
1AM221-3676

誘導灯の区分	B級・BL形
表示面の寸法(m)	たて × よこ 0.2 × 0.2
表示面の明るさ(カンデラ)	避難口: 10以上
蓄電池の容量	60分間

適合品は下記の承認図をご覧ください。

<別表1>

		適合品番	
表示板		FK20300, FK20305, FK20306, FK20307, FK20308	
信号装置		FF90024K, FF90028K	
蓄積型煙感知器	ヘッド	2種: BV454728	3種: BV455728
	ベース	露出型: BVK4010	埋込型: BVK4017
吊具		FP02091C 蓄積型煙感知器と組み合わせて使用の場合加工品(FP02091C01-Q)	
リモコン		FSK90910K (チャンネル「1」でご使用ください。チャンネル「2」は非常用照明器具用です。)	

SH1-FSF21AF-BL60

定格値	
定格電圧	AC100V
入力電流	0.075A
消費電力	3.8W

点滅光源	LED
点滅周期	2回/秒
音圧	90(出荷時)~70dB
音声	日本語 ↔ 日本語/英語
誘導音信号 点滅信号	停止時: DC24V 動作時: 0V
点滅・誘導音信号 入力電流	16mA

<電池交換時のご注意>

- ・充電モニター(緑)が点滅している場合、通電状態で蓄電池を交換してください。点滅が解除されます。無通電状態で蓄電池を交換した場合は充電モニター(緑)の点滅が解除されません。
- ・非常点灯中に蓄電池を外した場合、充電モニターが緑点滅する可能性がありますのでご注意ください。

適合ランプ	ホワイト マンセル N9.5 FK91221S (LED内蔵)	6	カセット式ランプ	ポリカーボネート	スノーホワイト
W・数	常時・非常時: 2W×2	5	誘導音点滅ランプ用蓄電池	7.2V3000mAh	FK860
器具質量	5.3kg (表示板含)	4	カセット式ランプ用蓄電池	2.4V 700mAh	FK723
特記事項		3	表示板		(別売)
		2	枠	銅板(t0.6)	ホワイト 3分ツヤ有り(メラミン塗装)
		1	本体	銅板(t0.6)	ホワイト 3分ツヤ有り(メラミン塗装)
部品番			部品名	材質・素材厚	備考

品番	電池内蔵形 両面型 FA20349K	小 佐藤
図番	FA20349-K	川 藤
単位: mm	第三角法	

パナソニック株式会社

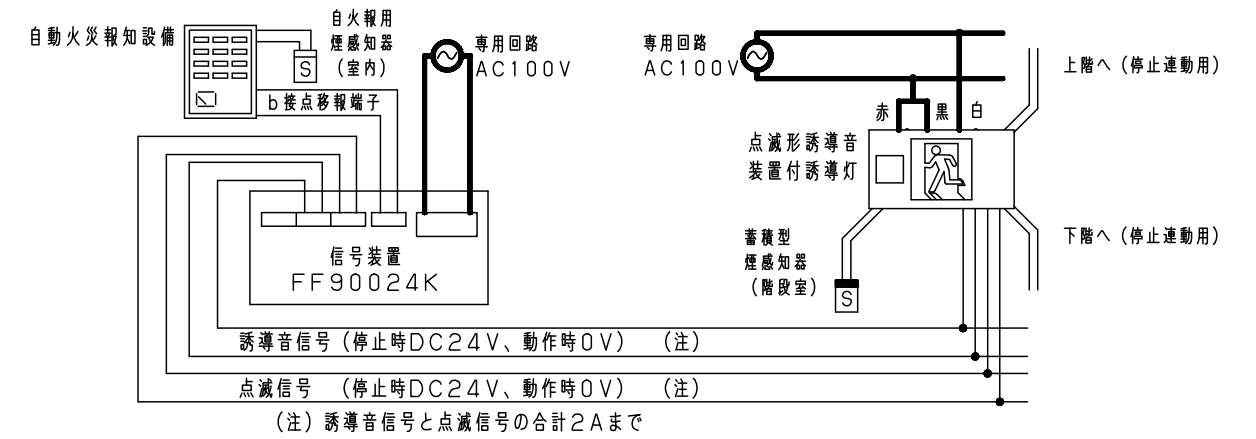
⚠ 注意：商品には耐用年限があります。詳細はCLX2021HAをご参照ください。

・常時および非常時の基本動作は以下の通りです。

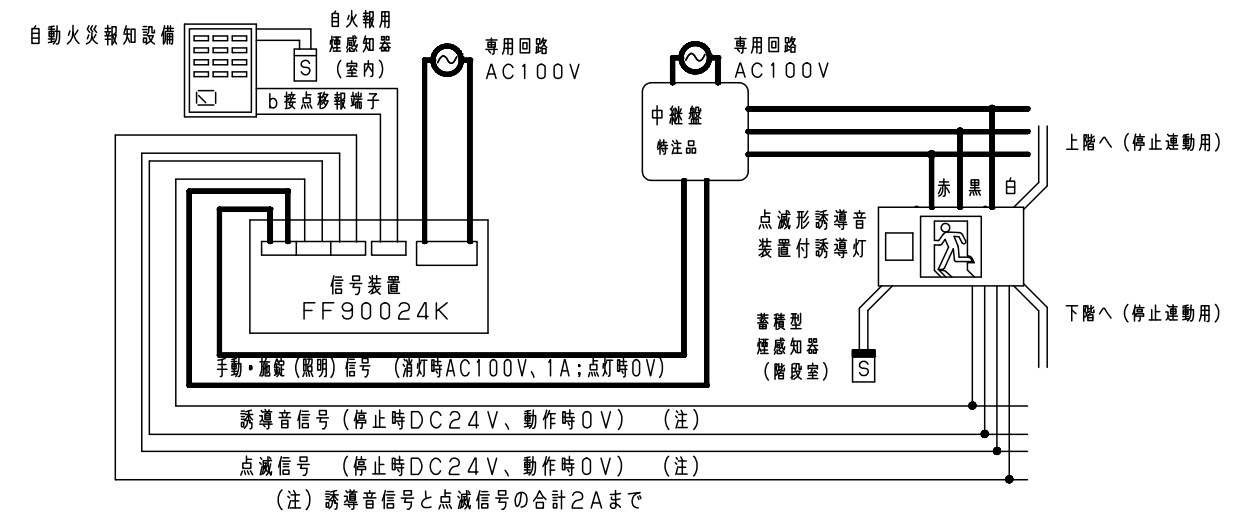
商用電源	火災信号なし		火災信号あり		
	通電時	停電時	非常放送なし	非常放送による停止信号あり	蓄積型煙感知器による停止信号あり
カセット式ランプ	点灯	非常点灯*1	通電時：点灯 停電時：非常点灯*1		
点滅ランプ	消灯		点滅	停止*2	
誘導音	停止		動作	停止	停止*2

- (\*1) カセット式ランプの非常点灯とは、内蔵の蓄電池による点灯状態です。
- (\*2) 蓄積型煙感知器による停止信号を受けると、点滅形誘導音装置付誘導灯の点滅および誘導音が停止し、さらにその上階へと停止連動回路が働いて、点滅と誘導音が停止します。

結線図 1. 点滅・誘導音を全館一斉に動作（鳴動）させる場合の例



2. 点滅・誘導音を全館一斉に動作（鳴動）させて、誘導灯を消灯させる場合の例



- ・FF90028Kを用いて地区別鳴動もできます。
- ・消灯の場合でも火災信号が入ると点灯し、点滅・誘導音が動作します。

品番	点滅誘導音装置付誘導灯 (結線図) FA20349K		
図番	FA20349K-KB	小	佐藤
単位：mm	第三角法	川	藤
パナソニック株式会社			