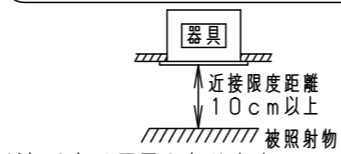
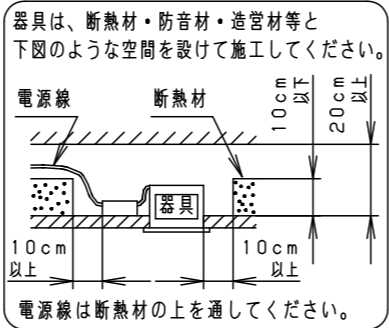
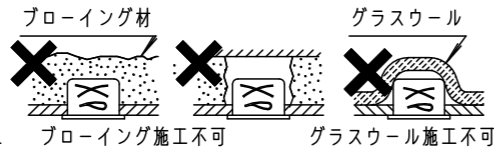


⚠ 注意：商品には耐用年限があります。詳細はCLX2021HAをご参照ください。

⚠ 安全に関するご注意

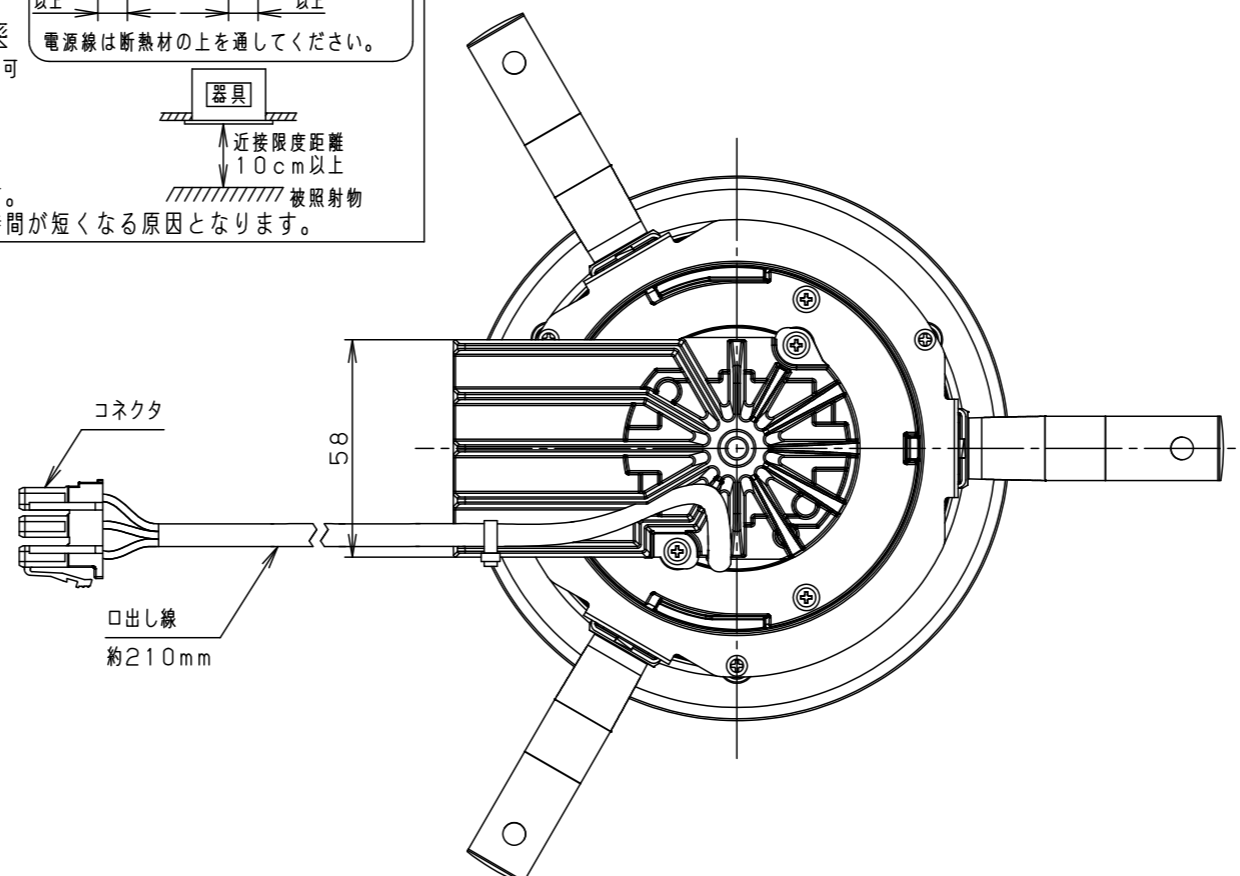
- 一般屋内用器具です。屋外や水気・湿気が多い場所、腐食性ガスの発生する場所（例：プールや温浴施設の併設場所、塩素系消毒剤が使用される場所など）では使用しないでください。絶縁不良による火災・感電、故障や耐用年限が短くなる原因となります。
- 粉じんの発生・滞留する場所（工場、地下鉄や建物内にある駅など）では使用しないでください。火災・感電・落下・耐用年限が短くなる原因となります。
- 天井埋込み専用器具です。壁取付や天井直付、及び傾斜天井には取り付けないでください。指定外取付は、火災の原因となります。
- 断熱材、防音材をかぶせて使用しないでください。火災の原因となります。
- 住宅の断熱施工天井には使用できません。
- 口出し線を切断したり、構成部品（コネクタ等）の交換をしないでください。火災・感電及び不点・故障の原因となります。
- LEDを直視しないでください。目の痛みの原因となります。
- 器具と被照射物は10cm以上（近接限度距離）離してください。近接限度距離内に被照射物が近づく恐れのある場所（ドア開閉範囲の上、家具の上、クローゼット・押入れの中等）では使用しないで下さい。過熱による火災の原因となります。
- 熱がこもるような密閉した空間へは取り付けないでください。火災及びLEDの光束維持時間が短くなる原因となります。



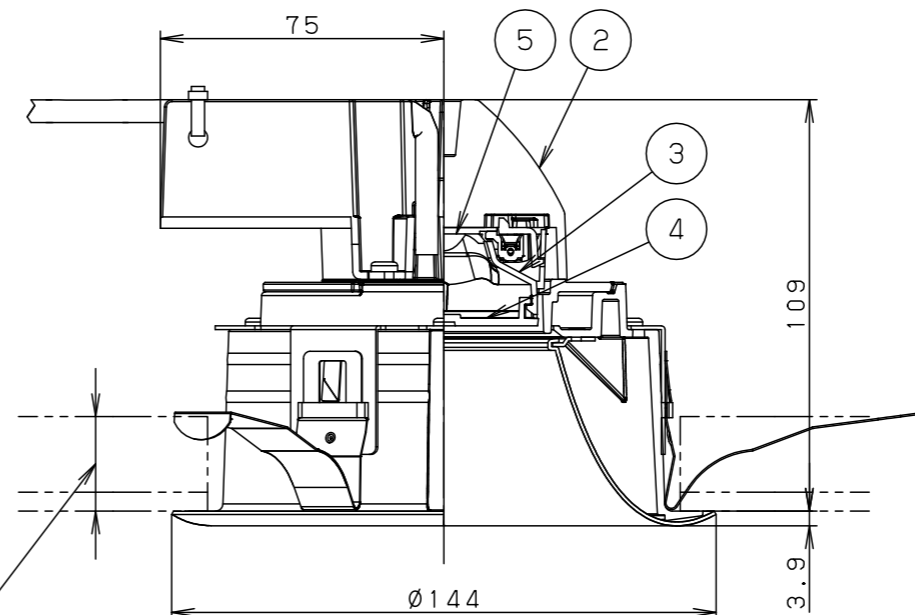
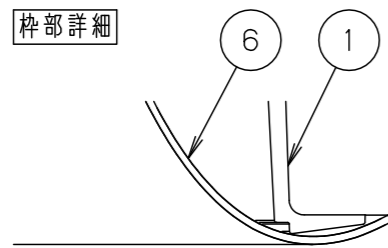
埋込穴寸法  
 $\varnothing 125^{+2}_{-0}$

（使用上のご注意）

- 本灯具1台につき適合LED電源ユニット（別売）が1台必要です。必ず組み合わせてご使用ください。
- ロックウールなどの柔らかい天井に取り付けしないでください。使用する場合は、天井裏面に石膏ボードなどで必ず補強してください。天井材損傷、器具ズレの原因となります。
- 取付バネ部や天板部に障害物のないよう施工してください。障害物があるとずれ落ちなどの原因となります。
- LEDにはバラツキがあるため、同一品番でも商品ごとに発光色、明るさが異なる場合があります。予めご了承ください。
- 照射距離が近い時や照射面によって、光ムラが気になる場合があります。予めご了承ください。
- 結線図は、LED電源ユニットの承認図をご確認ください。
- 石膏ボードに取り付ける場合、天井損傷の恐れがあるため、埋込穴を $\varnothing 127 \pm 1$ としてください。
- 突入電流が大きくなります。壁スイッチに接続する場合は、1回路当たり200V：40台以下、242V：28台以下を目安に配線してください。



枠部詳細



取付金具は5~25mmの天井に取付可能です

LED電源ユニットは別売です。  
 適合LED電源ユニットと定格（電源ユニットの1次側入力）

| 適合LED電源ユニット     | 定格電圧 | 周波数           | 入力電流  | 消費電力 |
|-----------------|------|---------------|-------|------|
| 非調光 NTS90060LE9 | 100V | 50/60Hz<br>共通 | 0.07A | 6.3W |
|                 | 200V |               | 0.04A | 6.3W |
| 調光 NTS90060LJ9  | 242V |               | 0.03A | 6.3W |

| 部番 | 部品名     | 材質・素材厚     | 備考                          |
|----|---------|------------|-----------------------------|
| 1  | 枠       | アルミダイカスト   | クールホワイト7分つや消し<br>ポリエステル粉体塗装 |
| 2  | 本体      | アルミダイカスト   |                             |
| 3  | 反射板(上部) | PBT樹脂      | ホワイト                        |
| 4  | レンズ     | アクリル       | 透明                          |
| 5  | LED     |            |                             |
| 6  | 反射板     | アルミ板(t1.0) | ホワイトつや消し<br>アクリル塗装          |
| 7  |         |            |                             |

|                     |
|---------------------|
| 器具光束：590lm          |
| LED：電球色(3000K Ra85) |
| 配光：拡散タイプ            |
| 器具質量：0.7kg          |
| ホワイト マンセル N9.5      |
| 光源遮光角30°            |

特記事項：

# SmartArchi

品番：NYY56038K  
 図番：NYY56038K-K3

尺度：1/2 作成 鶴井 池田  
 田川 田

パナソニック株式会社