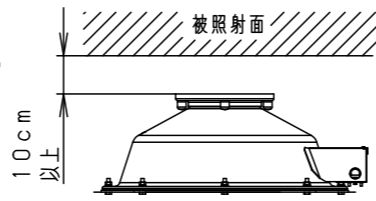


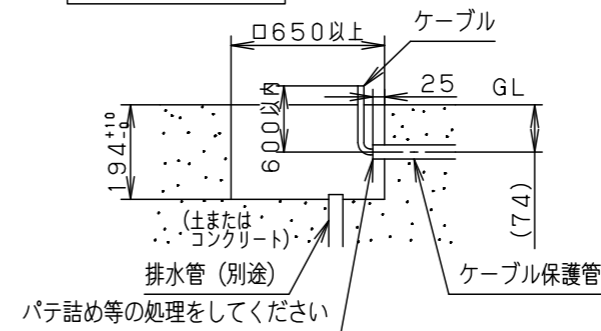
⚠ 注意：商品には耐用年限があります。詳細はCLX2021JAをご参照ください。

**安全に関するご注意**

- 一般屋外用器具（防浸型・耐塵型）です。振動や衝撃の多い場所、浴室などの湿気の多い場所、腐食性ガスの発生する場所、海岸隣接地帯では使用しないでください。火災、感電、破損によるけがの原因となります。
- 地中埋込み専用器具です。天井や壁面へは取り付けしないでください。火災、感電、落下の原因となります。
- 金属製車輪や重量運搬車および一般乗用車が通行する場所では使用しないでください。浸水による火災、感電の原因となります。（耐静荷重1トン/φ50面）
- 草や木で前面ガラスが覆われるような場所では使用しないでください。火災の原因となります。
- くぼ地等の水のたまる場所、冠水のおそれのある場所では使用しないでください。浸水による火災、感電の原因となります。
- 必ず適切な排水処理を行ってください。不備があると浸水による火災、感電の原因となります。
- 被照射面との距離は10cm以上離してください。過熱による火災の原因となります。
- 周囲温度は-20~35℃でご使用ください。又、施工時の一時的な点灯確認以外は日中点灯しないでください。不点や発火の原因となります。
- 電線接続の際は必ず付属の防湿用パッキンを使用してください。感電の原因となります。
- 施工時や施工後のメンテナンス等で、枠、パネルを取り外す際は、枠、パネル、パッキン、本体上部に土、砂、ゴミ等がないことを確認して、各部品の取り付けを行ってください。浸水による火災、感電の原因となります。
- 調光器と組み合わせて使用しないでください。火災の原因となります。



**施工前のご準備**

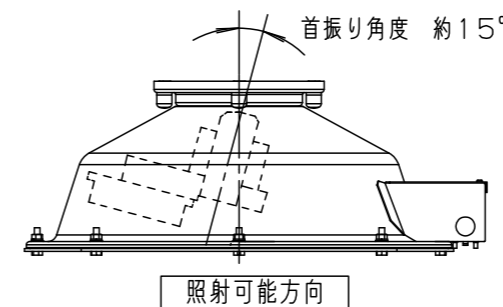
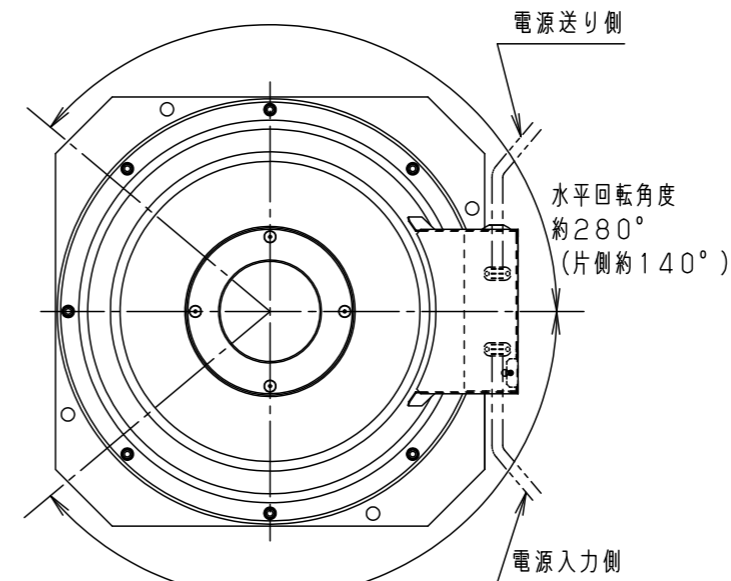
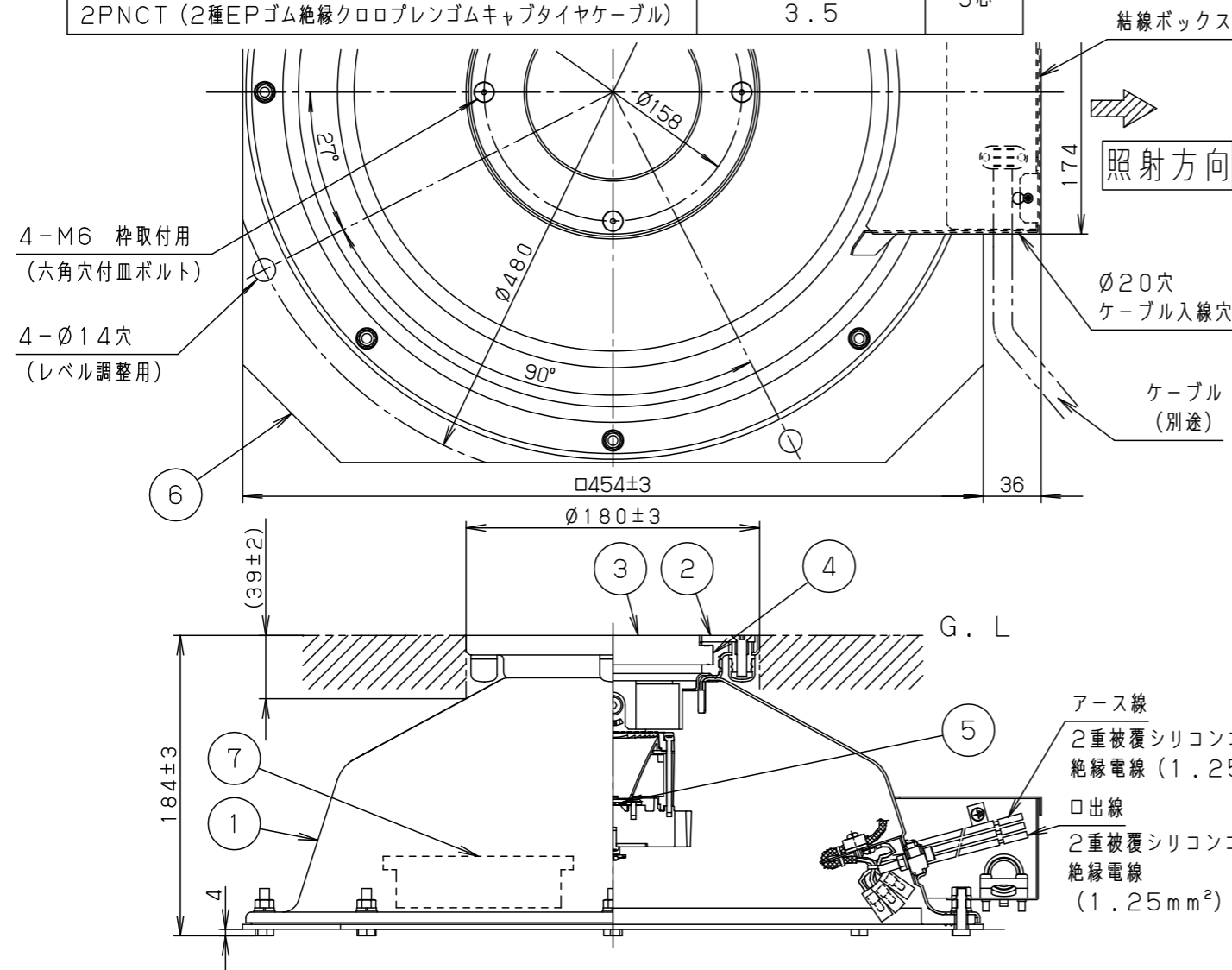


- 器具の設置場所はあらかじめ上図のように仕上げておいてください。
- 施工の際はケーブル保護管が器具の結線ボックス付近に位置するように設置してください。

**[使用上のご注意]**

- この器具は密閉型です。昼夜の温度差によりガラス内面に結露を生じる場合がありますが、異常ではありません。点灯すれば解消しますので、予めご了承ください。
- LEDにはバツキがあるため、同一品番商品で商品ごとに発光色、明るさが異なる場合があります。予めご了承ください。
- この器具は前面に厚板のガラスパネルを使用しています。ガラスパネルを透過した光色が若干変化します。予めご了承ください。
- 器具設置後は、土またはコンクリートで埋設してください。
- 必ず下記の電源ケーブルを使用してください。

適合ケーブル	公称断面積 (mm <sup>2</sup> )	線心数
CV (600V架橋ポリエチレン絶縁ビニルシースケーブル)	2.0	3心
2PNCT (2種EPゴム絶縁クロロプレンゴムキャブタイヤケーブル)	3.5	



適合オプション (別売)	
YYY96220	(ハニカムルーバー)
YYY96228	(ディフューズレンズ)
YYY96224	(スプレッドレンズ)

部番	部品名	材質・素材厚	備考
1	本体	ステンレス鋼板 (t1.5)	
2	枠	ステンレス鋼板 (t4)	梨地仕上
3	パネル	高透過ガラス (t6+t12)	強化ガラス
4	パッキン	シリコンゴム	ブラック
5	LED		
6	取付台	ステンレス鋼板 (t3)	
7	電源ユニット		

定格電圧 : AC100V
周波数 : 50Hz/60Hz
入力電流 : 0.18A
消費電力 : 17.4W
器具光束 : 750lm
LED : 電球色 (3000K, Ra84)
配光 : 10°
器具質量 : 10.0kg

特記事項 :  
IP67

**SmartArchi**

品番 : YYY66051KLE1  
図番 : YYY66051K-K

尺度 : 1:4  
作成 松本 米谷

パナソニック株式会社