

SmartArchi  
フットライト（屋外用）

品番	適合埋込ボックス
YYY86512LE1	YYY90180
YYY86514LE1	

器具の施工には電気工事士の資格が必要です。施工は必ず工事店に依頼してください。

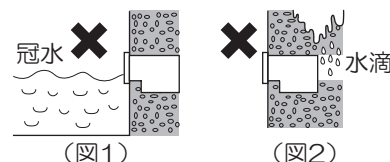
## 施工説明

工事店様へ、この説明書は保守のためお客様に必ずお渡しください。

## 安全に関するご注意

## ⚠ 警告

- 施工は、施工説明にしたがい確実に行う。施工に不備があると感電・火災の原因となります。
  - 器具を改造しない。感電・火災の原因となります。
  - 表示された電源電圧（定格電圧±6%）・周波数で使用する。  
指定外の電源電圧・周波数で使用すると、感電・火災・故障の原因となります。
  - この器具は一般屋外用（防雨型）器具です。指定外の場所で使用すると感電・火災の原因となります。
  - 壁埋込専用器具です。天井取付、床面取付、上下逆取付はしない。浸水による、感電・火災の原因となります。
  - 以下の場所では使用しない。絶縁不良による感電・火災の原因となります。
    - ・ 海岸隣接地帯・温水プールなどの湿気の多い場所・くぼ地などの水のたまる場所・振動や衝撃の多い場所
    - ・ 雨水や雪解け水などで冠水の恐れのある場所・腐食性ガスが発生する場所・肥料や農薬、薬品などを使用する場所
    - ・ 草や木などで器具がおおわれるような場所
  - 単線とより線の直接接続（ねじり接続など）はしない。必ず専用工具で圧着すること。火災の原因となります。
  - 電源電線の接続は確実に。接続に不備があると、火災の原因となります。
  - 口出線との接続は、スリーブなどにより確実に。自己融着テープを巻いてから、絶縁テープを巻いて仕上げ、十分に絶縁・防水処理をする。接続に不備があると、感電の原因となります。
  - 接地工事（D種接地工事）を確実に。接続に不備があると、感電の原因となります。
- 【電気設備技術基準】
- 大雨等で冠水する恐れのある場所へは取り付けない。（図1）  
冠水为了避免のため、取付高さを30cm以上とすることをお奨めします。  
火災・感電の原因となります。
  - 壁内、背面から水のかかる場所へは取り付けない。（図2）  
火災・感電の原因となります。
  - 必ず適合埋込ボックスと組み合わせて使用する。火災・感電・浸水の原因となります。
  - ライトコントロール・明暗スイッチなどの調光器との併用はしないでください。  
火災の原因となります。



## ⚠ 注意

- 器具の取り付け取り外しは手袋など保護具を使用する。  
不備があるとけがのおそれがあります。
- 周囲温度-10℃～35℃で使用する。  
指定外の周囲温度で使用するとちらつきや耐用年限が短くなる原因となります。
- 本体と取付面との隙間を防水シール剤などで埋める。  
防水が不完全な場合、火災・感電の原因となります。

## 各部のなまえと取付方法



**警告**

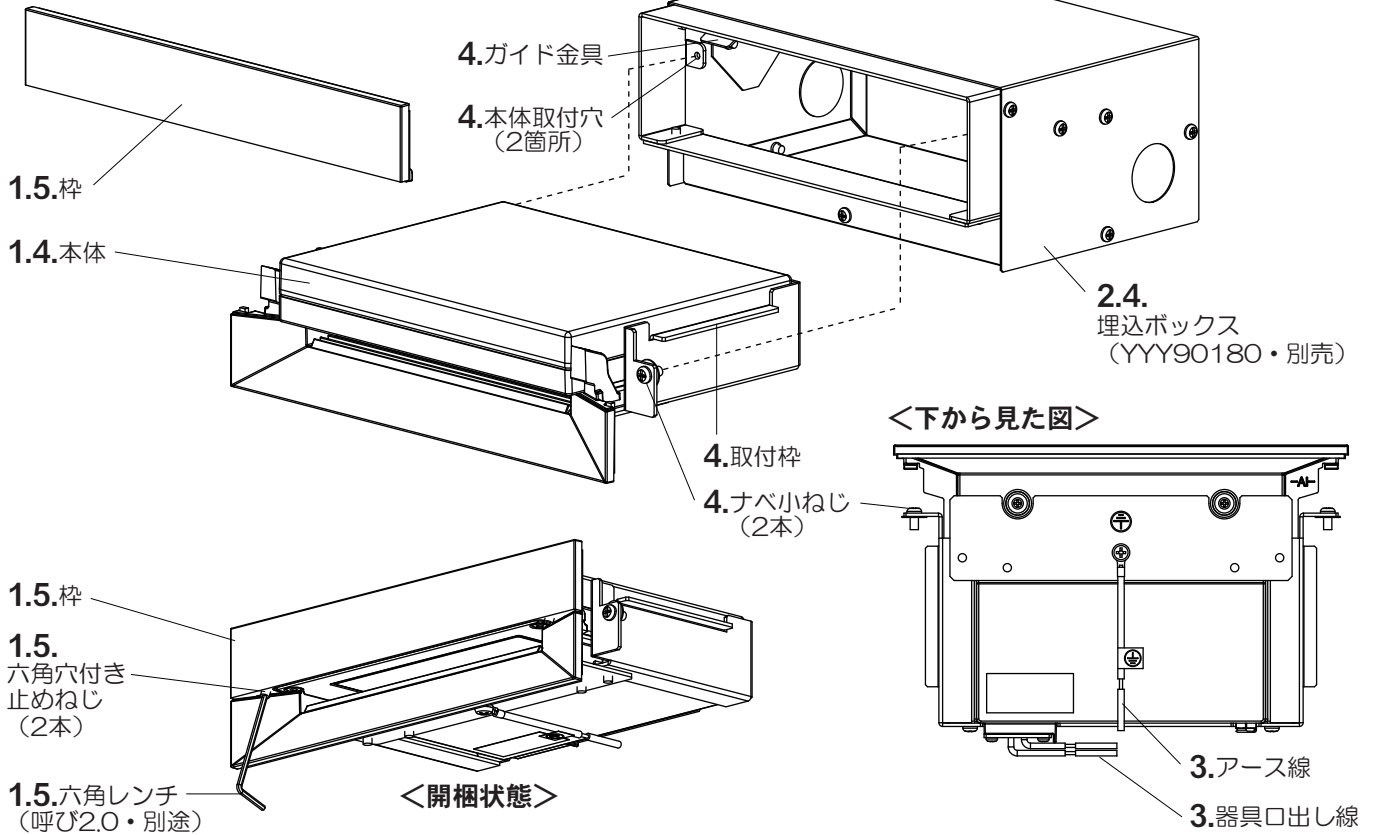
施工は、施工説明書にしたがい、確実に  
施工に不備があると、火災・感電の原因となります。

(※これは一部簡略化した図です。)

### 適合電源ケーブル

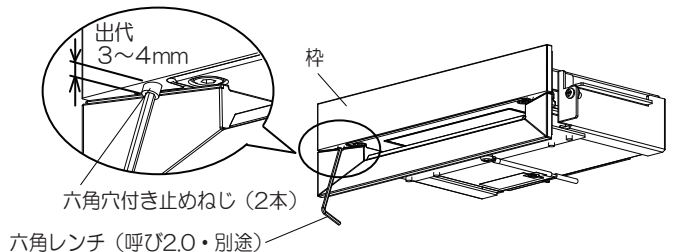
2.0mm<sup>2</sup>以下またはφ2以下

電源線工事は内線規程にしたがってください。



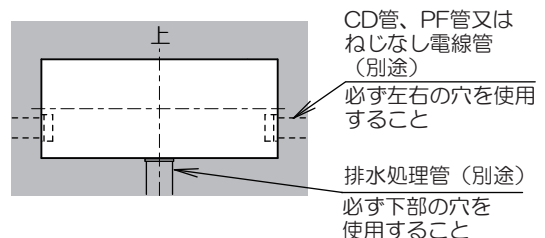
### 1. 施工前の準備

- 器具の取り付けは、手袋など保護具を使用してください。  
不備があると、けがのおそれがあります。
- 六角レンチ（呼び 2.0・別途）を用いて、六角穴付き止めねじ（2本）を緩め、本体から枠を取り外してください。  
六角穴付き止めねじは完全に取り外さないでください。  
（目安：3～4mm程度見えている状態まで緩める。）



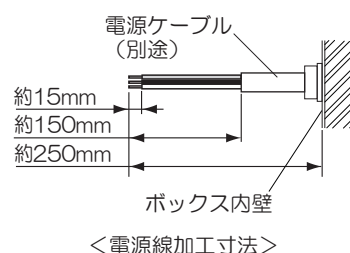
### 2. 埋込ボックスを設置する

- 別売の適合埋込ボックス（YYY90180）を器具質量（1.4kg）に十分に耐えるよう壁面に施工してください。  
施工については、YYY90180の取扱説明書を参照ください。
- 埋込ボックスへの電源線の配線は左右の穴を使用してください。
- 必ず排水処理管工事がされていることを確認してください。  
不備があると、火災・感電・不点灯の原因となります。



### 3. 電源ケーブル・器具口出し線・アース線を接続する

- 埋込ボックス内に引き込んだ電源ケーブルの先端処理をする。（右図）
- 電源ケーブル・器具口出し線・アース線を接続する。
- 接続部の絶縁、防水処理（融着テーピング等）を確実に施工する。
- D種（第3種）接地工事が必要。
- 口出し線の接続は、電気設備技術基準の省令第7条、および同解釈第12条にしたがうこと。  
口出し線の線種：架橋ポリエチレン電線、線径：0.75mm<sup>2</sup>

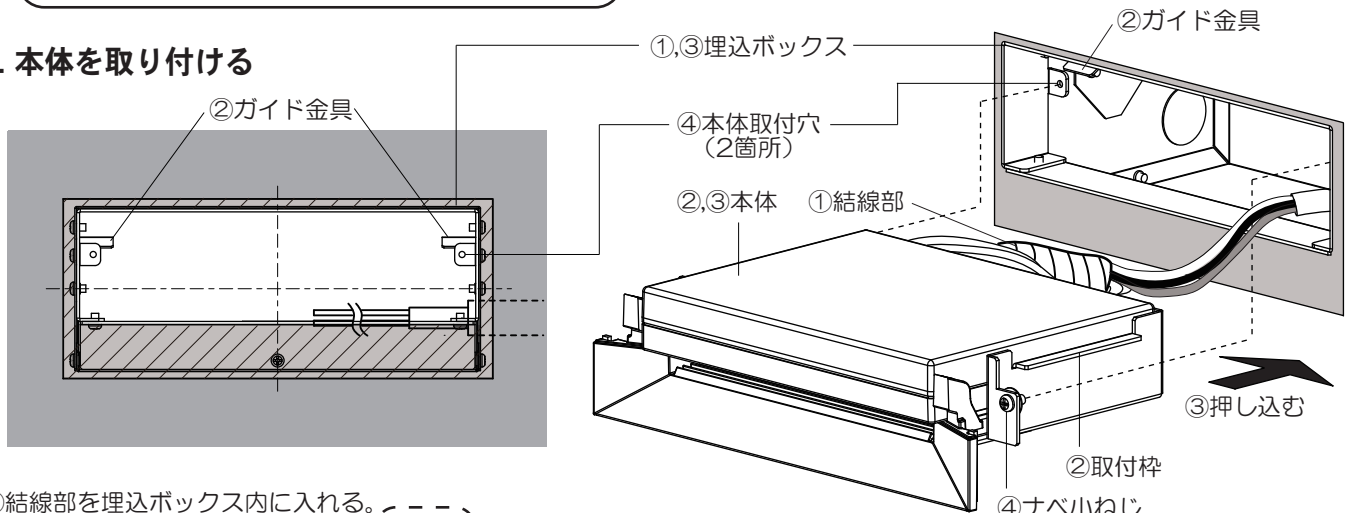


**警告**

接続・保護が不完全な場合、  
感電・火災の原因となります。

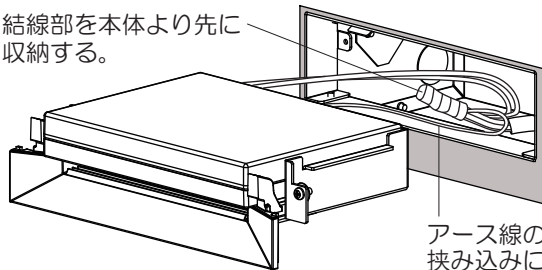
## 各部のなまえと取付方法（続き）

### 4. 本体を取り付ける

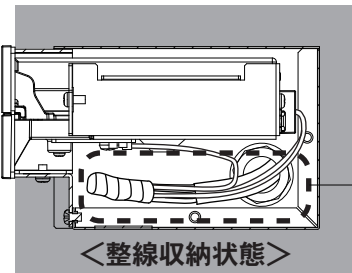


- ①結線部を埋込ボックス内に入れる。  
結線部は下図<整線収納状態>の「        」点線内のスペースに収まっていること。
- ②埋込ボックスのガイド金具に、本体の取付枠を乗せる。
- ③本体を埋込ボックス内へ押し込む。  
**本体収納時、アース線を挟まないように注意してください。不備があると、線の挟み込みによる感電の原因となります。**
- ④本体に取り付いているナベ小ねじ（2本）で、埋込ボックスの本体取付穴（2箇所）に本体を取り付ける。  
（推奨締付トルク：1.0N・m）  
**不備があると、配光に影響を及ぼす原因となります。**

結線部を本体より先に  
収納する。



アース線の  
挟み込みに注意

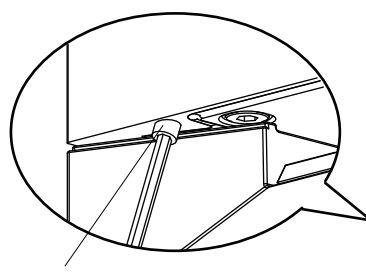
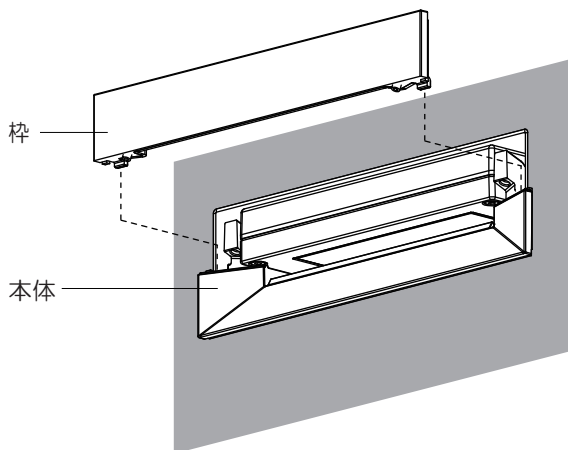


点線内に収納する。

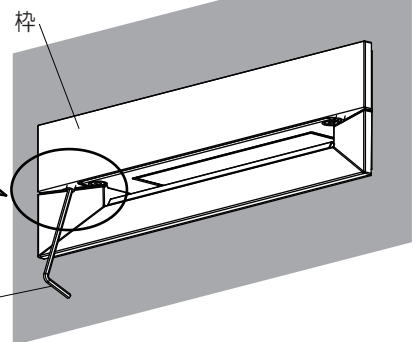
<整理線収納状態>

### 5. 枠を取り付ける

- 枠を本体に嵌め、手順1で緩めた六角穴付き止めねじ（2本）を六角レンチ（呼び2.0・別途）を用いて取り付ける。（推奨締付トルク：0.7N・m）

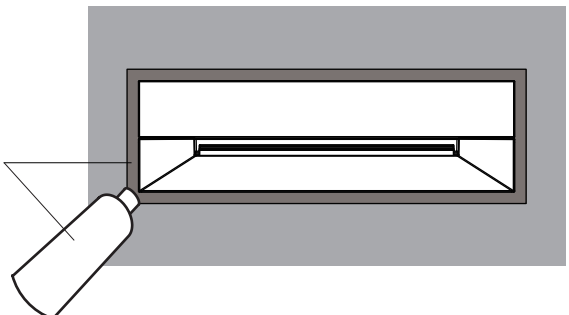


六角穴付き止めねじ（2本）  
六角レンチ（呼び2.0・別途）



- 本体と枠取付面（全周）に防水シール剤を塗布してください。  
はみ出した防水シール剤はきれいにふき取ってください。  
凹凸があると防水性が損なわれます。

防水シール剤



## 取扱説明

## お客様へ、この説明書は必ず保管ください。

ご使用前にこの取扱説明書を必ずお読みのうえ、正しくお使いください。

## 安全に関するご注意

### 警告

- 器具を改造しない。感電・火災の原因となります。
- 万一、煙が出たり、変な臭いがするなどの異常が発生した場合、すぐに電源を切り、工事に修理を依頼する。そのまま使用すると感電・火災の原因となります。
- お手入れの際は、必ず電源を切る。感電の原因となります。
- 除草剤や肥料がかからないようにしてください。万一、器具に除草剤や肥料がかかってしまった場合、水で洗い流してください。除草剤や肥料により器具が腐食し、浸水による感電・不点灯の原因となります。
- 積雪時は、器具を取り外すか雪に埋もれないように除雪する。器具破損などによる感電の原因となります。
- 故意に水をかけたり、塞いだりしない。感電・不点灯の原因となります。
- 草木などで器具が埋まらないようにする。絶縁不良による感電・火災の原因となります。
- 草刈機で器具にキズをつけない。破損による感電の原因となります。

### 注意

- 照明器具には耐用年数があります。設置して10年(※)経つと、外観に異常がなくても内部の劣化は進行しています。点検・交換してください。※：使用条件は周囲温度30℃、1日10時間点灯です。
  - ・LED光源は光束維持時間が来ても、暗くなりますが点灯し続けます。点灯できるからといって継続して使用が可能というわけではありません。
  - ・周囲温度が高い場合・点灯時間が長い場合などは耐用年数が短くなります。
  - ・1年に1回は「安全チェックシート」に基づき自主点検してください。
  - ・3年に1回は工事店などの専門家による点検をお受けください。(チェックシート番号：CLX2021JA)点検せずに長期間使い続けるとまれに感電・火災などに至る場合があります。
  - ・点検を行っていても、耐用の限度を超えて使用すると、火災・感電・落下に至る場合があります。
- アルカリ系洗剤は使用しない。強度低下による破損の原因となります。
- 器具の周囲で殺虫剤は使用しない。強度低下による破損の原因となります。

■LED照明器具の光束維持時間は、40,000時間(光束維持率85%)です。

### 使用上のご注意

- LEDには光のバラツキがあるため同一品番およびシリーズ品番でも商品ごとに発光色、明るさが異なる場合があります。ご了承ください。
- LED光源は、通常のランプのようにお客様自身でのお取替えはできません。
- 日中は点灯しないでください。耐用年数が短くなる原因となります。

### 保証について

- 保証について・・・この商品の保証期間は1年間です。但し、LED電源は3年間です。但し、消耗品は除きます。詳細は弊社カタログをご参照ください。
- 保証書について・・・保証書が必要な場合は、弊社代理店または弊社営業所へお申し出ください。
- 補修用性能部品の保有期間・・・弊社はこの照明器具の補修用性能部品(電気部品)を製造打ち切り後、6年間保有しています。性能部品とは、その製品を維持するために必要な部品です。補修用性能部品には、同等機能を有する代替品を含みます。

### お手入れについて



必ず電源を切ってから行ってください。感電・やけどの原因となります。

- 器具の清掃について・・・水または中性洗剤を用いて、汚れた部分を軽く拭き取ってください。シンナー、ベンジン、アルカリ系洗剤で拭かないでください。変色・変質、強度低下による破損の原因となります。ホース水流で洗浄しないでください。浸水の原因となります。



### 定 格

品 番	光 色	定格電圧	周波数	消費電力	入力電流
YYY86512LE1	白色	AC100V	50/60Hz共用	3.6W	0.08A
YYY86514LE1	電球色				

■リサイクル 照明器具を廃棄する場合は、法に基づいて適切に処理してください。

パナソニック株式会社 ライティング事業部 〒571-8686 大阪府門真市門真1048

お問い合わせ先 パナソニック 照明器具・ランプ商品ご相談窓口 <https://sumai.panasonic.jp/support/>

0120-187-441(フリーダイヤル)【受付時間】月～土/9:00～18:00(祝日・3が日を除く) ※携帯電話からもご利用になれます。

0120-872-460(FAX) Help desk for foreign residents in Japan Tokyo (03) 3256-5444 Osaka (06) 6645-8787 Open: 9:00 - 17:30 (closed on Saturdays / Sundays / national holidays)