

⚠ 注意：商品には耐用年限があります。詳細はCLX2021JAをご参照ください。

安全に関するご注意

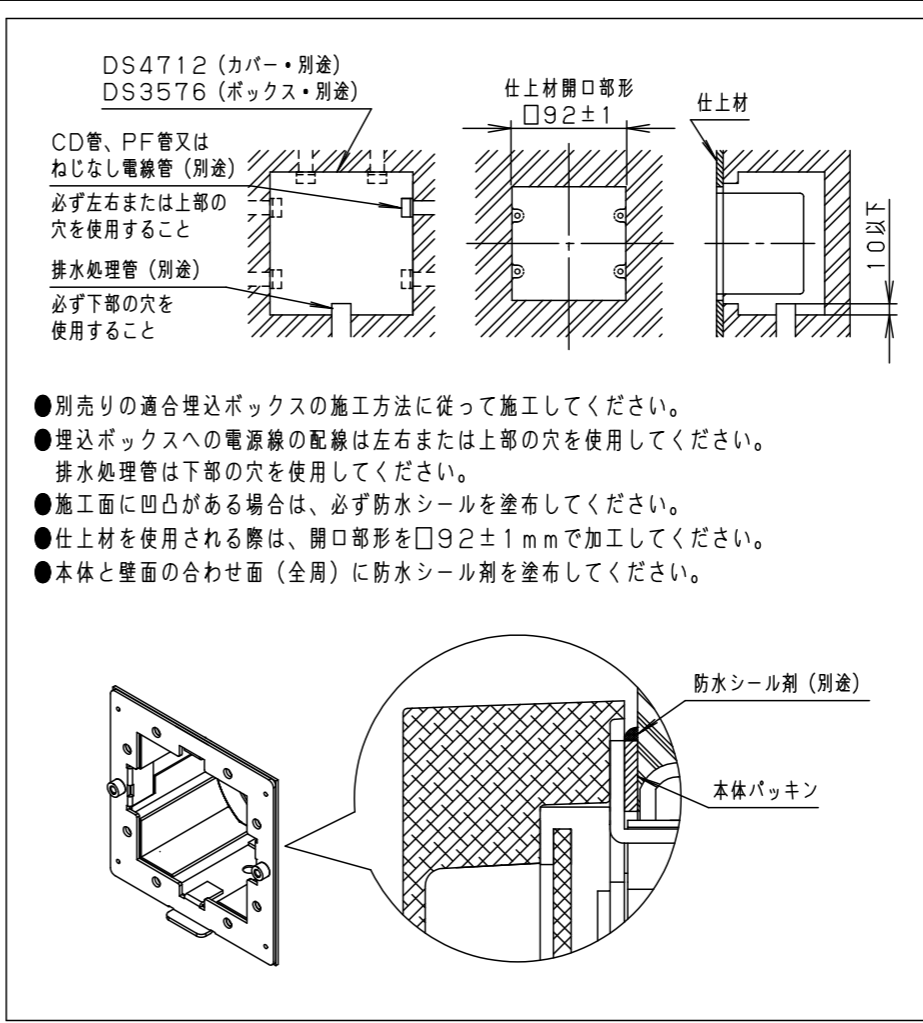
- 一般屋外用防雨型器具です。振動や衝撃の多い場所、車道沿いなど跳ね石のおそれのある場所、腐食性ガス・粉じんの影響を受ける場所、海岸隣接地、浴室など湿気の多い場所では使用しないでください。落下、感電、火災の原因となります。
- 周囲温度は、-5℃～35℃で使用してください。又、施工時の一時的な点灯確認以外は日中点灯はしないでください。耐用年限が短くなる原因となります。
- 草や木の近くに器具を設置する場合は、除草剤や肥料がかからないようにしてください。万一器具に除草剤や肥料がかかってしまった場合、水で洗い流してください。除草剤や肥料により、器具が腐食し、浸水による感電・不点の原因となります。
- 大雨等で冠水するおそれのある場所では使用しないでください。浸水による感電の原因となります。又、必ず排水処理管工事を行い、冠水を避けるため、取付高さを30cm以上とすることをお奨めします。
- 壁内、背面から水のかかる場所へは取り付けしないでください。火災、感電の原因となります。
- 壁埋込専用器具です。天井取付、床面取付、上下逆取付しないでください。浸水による感電、火災の原因となります。
- [調光器非対応タイプ]のランプを使用の場合、ライトコントロールなどの調光器と組み合わせて使用しないでください。火災の原因となります。
- 使用ランプと異なるランプに交換される場合、壁スイッチやライトコントロールなどの適合を必ず確認したうえ、交換してください。

[使用上のご注意]

- LEDにはバラツキがある為、同一品番、シリーズ品番で発光色、明るさが異なる場合があります。あらかじめご了承ください。
- ランプは別売です。必ず適合ランプ（パナソニック製推奨）と組み合わせてご使用ください。
- 器具の近くでは、ラジオやテレビなどの音響・映像機器に雑音が入る場合があります。
- 器具の近くでは電子錠などに使用する光高周波方式のリモコンが動作しない場合がごくまれにありますので、ご注意ください。

[施工上のご注意]

- 施工には必ず適合埋込ボックス（DS3576）、適合埋込ボックスカバー（DS4712）を使用してください。
- 調光器やライトコントロール、またはかつてにスイッチなどの高機能スイッチを使用する場合は、ランプ起動方式に適合した当社製スイッチを使用し、接続台数、接続方法はスイッチの取扱説明書に従ってください。
- 錆の発生に考慮してコンクリート・モルタル骨材中の塩分は0.3kg/m³以下としてください。
- 電源線は2.0mm²以下またはφ2以下をご使用ください。
- 器具を埋込ボックスに取り付けるためのネジ（SUS製M4ナベ小ネジ：4本）を別途ご準備ください。ナベ小ネジの長さは、仕上材を使用しない場合は8mm以上、仕上材を使用する場合は仕上材の厚みよりも7mm以上長いものを使用してください。ネジが短いと施工できません。



- 別売りの適合埋込ボックスの施工方法に従って施工してください。
- 埋込ボックスへの電源線の配線は左右または上部の穴を使用してください。排水処理管は下部の穴を使用してください。
- 施工面に凹凸がある場合は、必ず防水シールを塗布してください。
- 仕上材を使用される際は、開口部形を□92±1mmで加工してください。
- 本体と壁面の合わせ面（全周）に防水シール剤を塗布してください。

部番	部品名	材質・素材厚	備考
1	枠	アルミダイカスト	ミディアムグレーメタリック アクリル塗装
2	取付台	亜鉛鋼板(t1.6)	
3	カバー-A	亜鉛鋼板(t0.8)	
4	カバー-B	亜鉛鋼板(t0.8)	
5	取付板	ZAM鋼板(t1.6)	
6	パネル	アクリル(t2.0)	乳白
7	ソケット		口金GX53-1
8	LEDフラットランプ		

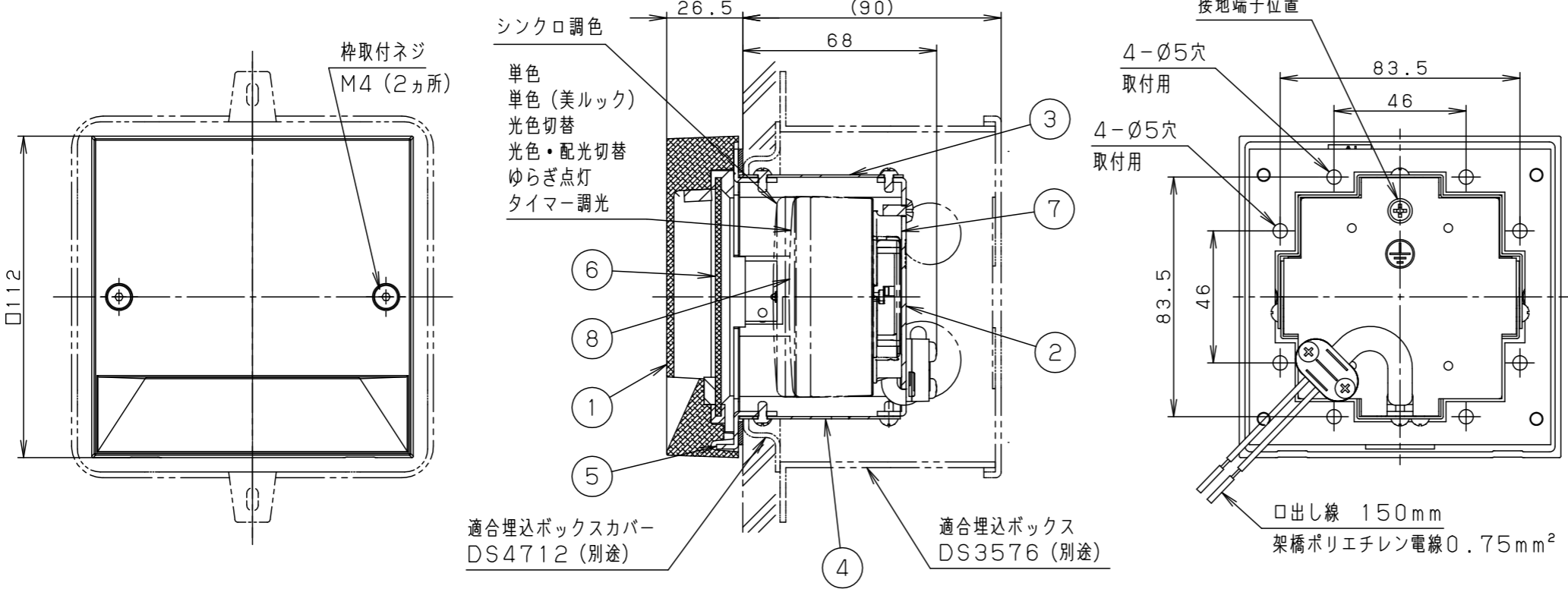
適合ランプ： LEDフラットランプφ70（別表参照）
 定格電圧： AC100V
 周波数： 50/60Hz共用
 器具質量： 0.7kg
 保護等級： IP23
 防雨型

特記事項：

SmartArchi

品番： YYY66561
 図番： YYY66561-K2
 尺度： 1:2 作成 鶴田 米谷

パナソニック株式会社



注記) 適合ランプとの詳細はYYY66561-KF*を参照してください。

本図面は3枚1組です。1/3

⚠ 注意：商品には耐用年限があります。詳細はCLX2021JAをご参照ください。

適合ランプ一覧表

●LEDフラットランプφ70単色 演色性 (Ra) : 83

ランプ品番	ランプ品名	ランプ質量 (g)	起動方式	光色	色温度 (K)	配光	ランプ組合せ時の器具特性			グリーン購入法適合
							消費電力 (W)	入力電流 (A)	器具光束 (lm)	
LLD2000LCE1	LDF5L-H-GX53/S	68	CE1	電球色	2700K	拡散	5.0	0.087	10	-
LLD2000VCE1	LDF5WW-H-GX53/S	68		温白色	3500K		5.0	0.087	10	-
LLD2000NCE1	LDF5N-H-GX53/S	68		昼白色	5000K		5.0	0.087	10	-
LLD2020LCE1	LDF5L-M-GX53/S	98		電球色	2700K	集光	5.0	0.087	10	-
LLD2020VCE1	LDF5WW-M-GX53/S	98		温白色	3500K		5.0	0.087	10	-
LLD2020NCE1	LDF5N-M-GX53/S	98		昼白色	5000K		5.0	0.087	10	-
LLD4000LCE1	LDF8L-H-GX53/S	96		電球色	2700K	拡散	7.7	0.133	15	-
LLD4000VCE1	LDF8WW-H-GX53/S	96		温白色	3500K		7.7	0.133	15	-
LLD4000NCE1	LDF8N-H-GX53/S	96		昼白色	5000K		7.7	0.133	15	-
LLD3020LCE1	LDF8L-M-GX53/S	98		電球色	2700K	集光	7.7	0.133	15	-
LLD3020VCE1	LDF8WW-M-GX53/S	98		温白色	3500K		7.7	0.133	15	-
LLD3020NCE1	LDF8N-M-GX53/S	98		昼白色	5000K		7.7	0.133	15	-
LLD2000LCB1	LDF6L-H-GX53/D/S	98	CB1	電球色	2700K	拡散	5.7	0.091	10	-
LLD2000VCB1	LDF6WW-H-GX53/D/S	98		温白色	3500K		5.7	0.091	10	-
LLD2000NCB1	LDF6N-H-GX53/D/S	98		昼白色	5000K		5.7	0.091	10	-
LLD2020LCB1	LDF6L-M-GX53/D/S	102		電球色	2700K	集光	5.7	0.091	10	-
LLD2020VCB1	LDF6WW-M-GX53/D/S	102		温白色	3500K		5.7	0.091	10	-
LLD2020NCB1	LDF6N-M-GX53/D/S	102		昼白色	5000K		5.7	0.091	10	-
LLD4000LCB1	LDF8L-H-GX53/D/S	100		電球色	2700K	拡散	8.4	0.134	15	-
LLD4000VCB1	LDF8WW-H-GX53/D/S	100		温白色	3500K		8.4	0.134	15	-
LLD4000NCB1	LDF8N-H-GX53/D/S	100		昼白色	5000K		8.4	0.134	15	-
LLD3020LCB1	LDF8L-M-GX53/D/S	102		電球色	2700K	集光	8.4	0.134	15	-
LLD3020VCB1	LDF8WW-M-GX53/D/S	102		温白色	3500K		8.4	0.134	15	-
LLD3020NCB1	LDF8N-M-GX53/D/S	102		昼白色	5000K		8.4	0.134	15	-

●LEDフラットランプφ70単色 (美ルック) 演色性 (Ra) : 90

ランプ品番	ランプ品名	ランプ質量 (g)	起動方式	光色	色温度 (K)	配光	ランプ組合せ時の器具特性			グリーン購入法適合
							消費電力 (W)	入力電流 (A)	器具光束 (lm)	
LLD2000MLCE1	LDF5L-D-H-GX53/S	96	CE1	電球色	2700K	拡散	5.0	0.087	10	-
LLD2000MVCE1	LDF5WW-D-H-GX53/S	96		温白色	3500K		5.0	0.087	10	-
LLD2000MNCE1	LDF5N-D-H-GX53/S	96		昼白色	5000K		5.0	0.087	10	-
LLD2020MLCE1	LDF4L-D-M-GX53/S	98		電球色	2700K	集光	4.1	0.071	5	-
LLD2020MVCE1	LDF4WW-D-M-GX53/S	98		温白色	3500K		4.1	0.071	5	-
LLD2020MNCE1	LDF4N-D-M-GX53/S	98		昼白色	5000K		4.1	0.071	5	-
LLD4000MLCE1	LDF8L-D-H-GX53/S	98		電球色	2700K	拡散	8.2	0.142	15	-
LLD4000MVCE1	LDF8WW-D-H-GX53/S	98		温白色	3500K		8.2	0.142	15	-
LLD4000MNCE1	LDF8N-D-H-GX53/S	98		昼白色	5000K		8.2	0.142	15	-
LLD3020MLCE1	LDF8L-D-M-GX53/S	98		電球色	2700K	集光	7.9	0.137	15	-
LLD3020MVCE1	LDF8WW-D-M-GX53/S	98		温白色	3500K		7.9	0.137	15	-
LLD3020MNCE1	LDF8N-D-M-GX53/S	98		昼白色	5000K		7.9	0.137	15	-
LLD2000MLCB1	LDF6L-D-H-GX53/D/S	100	CB1	電球色	2700K	拡散	5.9	0.094	5	-
LLD2000MVCB1	LDF6WW-D-H-GX53/D/S	100		温白色	3500K		5.9	0.094	5	-
LLD2000MNCB1	LDF6N-D-H-GX53/D/S	100		昼白色	5000K		5.9	0.094	5	-
LLD2020MLCB1	LDF5L-D-M-GX53/D/S	102		電球色	2700K	集光	4.9	0.078	5	-
LLD2020MVCB1	LDF5WW-D-M-GX53/D/S	102		温白色	3500K		4.9	0.078	5	-
LLD2020MNCB1	LDF5N-D-M-GX53/D/S	102		昼白色	5000K		4.9	0.078	5	-
LLD4000MLCB1	LDF8L-D-H-GX53/D/S	100		電球色	2700K	拡散	8.4	0.134	15	-
LLD4000MVCB1	LDF8WW-D-H-GX53/D/S	100		温白色	3500K		8.4	0.134	15	-
LLD4000MNCB1	LDF8N-D-H-GX53/D/S	100		昼白色	5000K		8.4	0.134	15	-
LLD3020MLCB1	LDF8L-D-M-GX53/D/S	104		電球色	2700K	集光	7.8	0.124	10	-
LLD3020MVCB1	LDF8WW-D-M-GX53/D/S	104		温白色	3500K		7.8	0.124	10	-
LLD3020MNCB1	LDF8N-D-M-GX53/D/S	104		昼白色	5000K		7.8	0.124	10	-

●LEDフラットランプφ70光色切替 演色性 (Ra) : 83

ランプ品番	ランプ品名	ランプ質量 (g)	起動方式	光色	色温度 (K)	配光	ランプ組合せ時の器具特性			グリーン購入法適合
							消費電力 (W)	入力電流 (A)	器具光束 (lm)	
LLD20001CQ1	LDF5-H-GX53/LWW/S 2700K#3500K	98	CQ1	電球色	2700K	拡散	5.1	0.088	10	-
				温白色	3500K		5.1	0.088	10	-
				昼白色	5000K		5.1	0.088	10	-
LLD20002CQ1	LDF5-H-GX53/LN/S 2700K#5000K	98		電球色	2700K	集光	5.1	0.088	10	-
				温白色	3500K		5.1	0.088	10	-
				昼白色	5000K		5.1	0.088	10	-
LLD20003CQ1	LDF5-H-GX53/LD/S 2700K#6200K	98		電球色	2700K	集光	5.1	0.088	10	-
				昼白色	6200K		5.1	0.088	10	-
				温白色	3500K		5.1	0.088	10	-
LLD20004CQ1	LDF5-H-GX53/WWN/S 3500K#5000K	98		温白色	3500K	集光	5.1	0.088	10	-
				昼白色	5000K		5.1	0.088	10	-
				温白色	3500K		5.1	0.088	10	-
LLD20005CQ1	LDF5-H-GX53/WWD/S 3500K#6200K	98		温白色	3500K	集光	5.1	0.088	10	-
				昼白色	6200K		5.1	0.088	10	-
				温白色	3500K		5.1	0.088	10	-
LLD40001CQ1	LDF8-H-GX53/LWW/S 2700K#3500K	100	電球色	2700K	集光	8.2	0.142	15	-	
			温白色	3500K		8.2	0.142	15	-	
			昼白色	5000K		8.2	0.142	15	-	
LLD40002CQ1	LDF8-H-GX53/LN/S 2700K#5000K	100	電球色	2700K	集光	8.2	0.142	15	-	
			昼白色	5000K		8.2	0.142	15	-	
			温白色	3500K		8.2	0.142	15	-	
LLD40003CQ1	LDF8-H-GX53/LD/S 2700K#6200K	100	電球色	2700K	集光	8.2	0.142	15	-	
			昼白色	6200K		8.2	0.142	15	-	
			温白色	3500K		8.2	0.142	15	-	
LLD40004CQ1	LDF8-H-GX53/WWN/S 3500K#5000K	100	温白色	3500K	集光	8.2	0.142	15	-	
			昼白色	5000K		8.2	0.142	15	-	
			温白色	3500K		8.2	0.142	15	-	
LLD40005CQ1	LDF8-H-GX53/WWD/S 3500K#6200K	100	温白色	3500K	集光	8.2	0.142	15	-	
			昼白色	6200K		8.2	0.142	15	-	
			温白色	3500K		8.2	0.142	15	-	

●LEDフラットランプφ70光色・配光切替 演色性 (Ra) : 83

ランプ品番	ランプ品名	ランプ質量 (g)	起動方式	光色	色温度 (K)	配光	ランプ組合せ時の器具特性			グリーン購入法適合
							消費電力 (W)	入力電流 (A)	器具光束 (lm)	
LLD40402CQ1	LDF8-GX53/LN/S 2700K#5000K	99	CQ1	電球色	2700K	拡散	8.0	0.130	10	-
				昼白色	5000K		集光	6.0	0.099	10
LLD40404CQ1	LDF8-GX53/WWN/S 3500K#5000K	99		温白色	3500K	集光	8.0	0.130	10	-
				昼白色	5000K		集光	6.0	0.099	10

<使用上のご注意>

- ランプの仕様は、各品番の承認図をご確認ください。
- 起動方式CE1およびCQ1は、調光器非対応です。
- LEDにはバラツキがあるため、同一品番商品でも、商品ごとに発光色、明るさが異なる場合があります。
- 明るさ、光色、配光はLEDフラットランプ交換により変更できます。(ランプにより、消費電力、入力電流が異なります。)
- 高機能スイッチの適合および接続台数は、以下のWebサイトよりご確認頂けます。
 ■高機能スイッチのLED照明器具接続台数表
https://www2.panasonic.biz/jp/densetsu/haisen/switch_concent/pdf/daisu.pdf
- ライトコントロールの適合および接続台数は、以下のWebサイトよりご確認頂けます。
 ■調光スイッチの調光可能型LED照明器具(LED電球を含む)接続台数表
<https://www2.panasonic.biz/jp/densetsu/haisen/keikaku/tekigo/tekigo.pdf>

本図面は3枚1組です。2/3

部番	部品名	材質・素材厚	備考
1			
2			
3			
4			
5			
6			
7			

特記事項：

SmartArchi

品番：YYY66561

図番：YYY66561-KF2

尺度：

作成 鶴田 米谷

パナソニック株式会社

