

⚠ 注意：商品には耐用年限があります。詳細はCLX2021JAをご参照ください。

⚠ 安全に関するご注意

- 一般屋外用（防雨型）器具です。振動や衝撃の多い場所、車道沿いなど跳ね石のおそれのある場所、腐食性ガス・粉じんの影響を受ける場所、海岸隣接地、浴室など湿気の多い場所、塩素を使用する屋内プール等、くぼ地などの水のたまる場所、雨水や雪解け水などで冠水のおそれのある場所では使用しないでください。感電、火災の原因となります。
- 必ず排水処理管工事を行ってください。感電の原因となります。
- 耐風速60m/s仕様です。適用条件以外では使用しないでください。器具の落下の原因となります。
- 周囲温度は、-5℃~35℃で使用してください。又、施工時の一時的な点灯確認以外は日中点灯はしないでください。耐用年限が短くなる原因となります。
- 草や木などで器具がおおわれるような場所では使用しないでください。火災の原因となります。
- 草や木の近くに器具を設置する場合は、除草剤や肥料がかからないようにしてください。万が一、器具に除草剤や肥料がかかってしまった場合、水で洗い流してください。除草剤や肥料により器具が腐食し、浸水による感電・不点の原因となります。
- 水抜き穴は絶対に塞がないでください。絶縁不良による感電及び腐食によるポール折れの原因となります。
- ポール内には水がたまりやすいので十分な排水処理を行い、地中からの湿気を防止するために、ポール内へ川砂を地面より上部まで入れてください。絶縁不良による感電の原因となります。
- ポールは土壌のしっかりした所に設置してください。土壌が柔らかい場所の場合は、コンクリート等で埋込部を固定してください。設備に不備があるとポール倒れの原因となります。
- [調光器非対応タイプ]のランプを使用の場合、ライトコントロールなどの調光器と組み合わせて使用しないでください。火災の原因となります。
- 使用ランプと異なるランプと交換される場合、壁スイッチやライトコントロールなどの適合を必ず確認したうえ、交換してください。
- 通気穴に故意に水をかけたり、塞いだりしないでください。感電・不点の原因となります。
- 積雪時は、器具を取り外すか雪に埋もれないように除雪してください。器具破損などによる感電の原因となります。

[施工上のご注意]

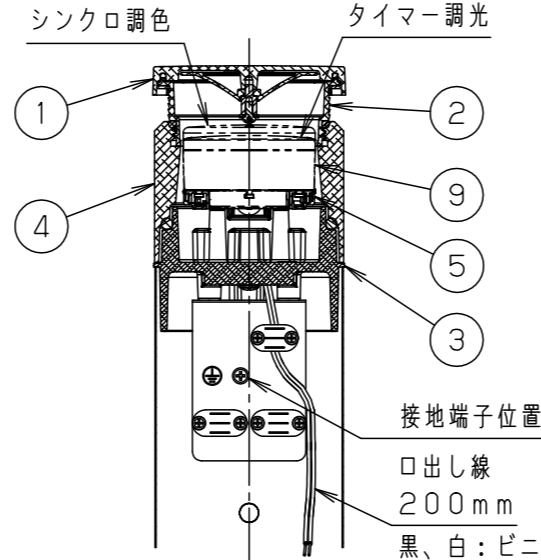
- 調光器やライトコントロール、またはかってにスイッチなどの高機能スイッチを使用する場合は、ランプ起動方式に適合した当社製スイッチを使用し、接続台数、接続方法はスイッチの取扱説明書に従ってください。

[使用上のご注意]

- LEDにはバラツキがある為、同一品番、シリーズ品番で発光色、明るさが異なる場合があります。あらかじめご了承ください。
- ランプは別売です。必ず適合ランプ（パナソニック製推奨）と組み合わせてご使用ください。
- 器具の近くでは、ラジオやテレビなどの音響・映像機器に雑音が入る場合があります。
- 器具の近くでは電子錠などに使用する光高周波方式のリモコンが動作しない場合がごくまれにありますので、ご注意ください。

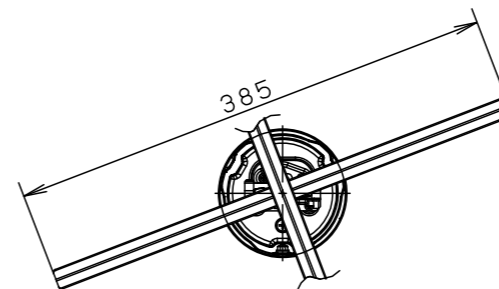
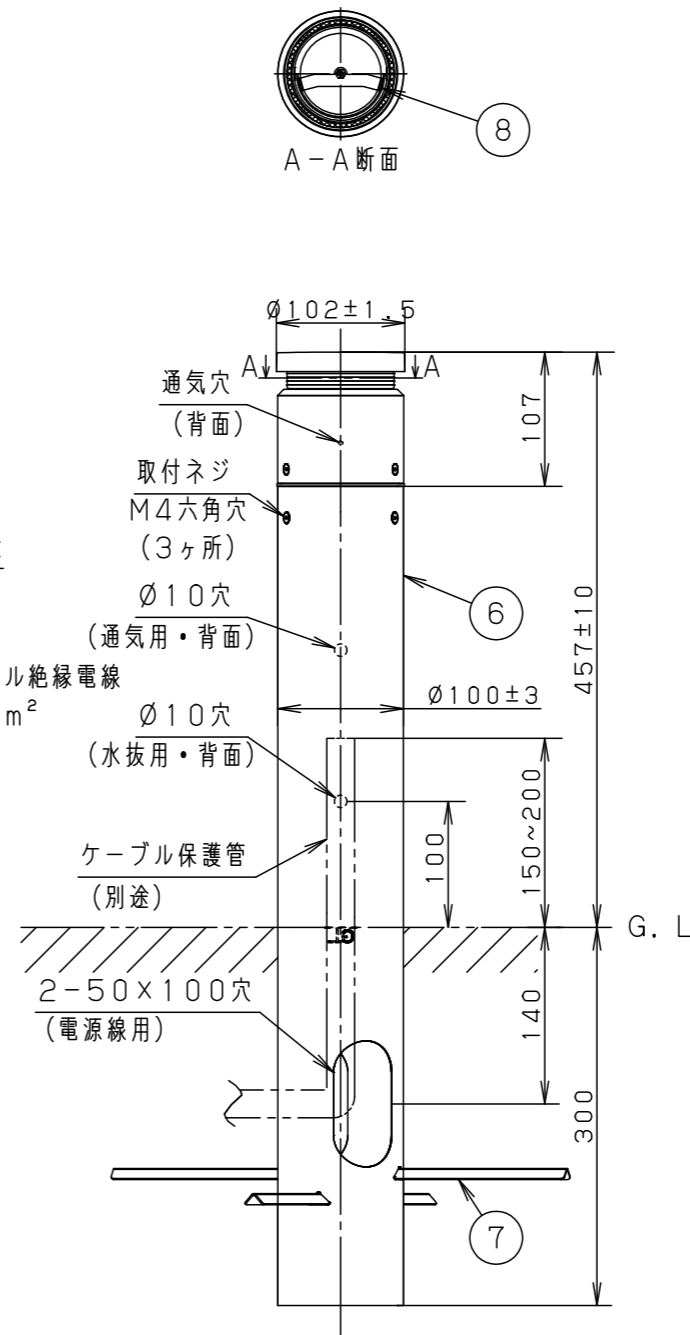
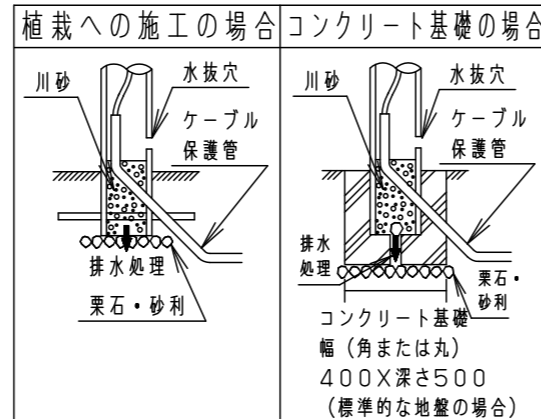
適合電源線（3心）
VVF, VVR φ1.6~φ2.0
CV, VVR, VCT, 2PNCT 1.25~2mm ²

単色
単色（美ルック）
光色切替
光色・配光切替
ゆるぎ点灯
タイマー調光



灯具部詳細図 (S=1:4)

(ポール埋設方法)



部番	部品名	材質・素材厚	備考
1	天板	アルミダイカスト	ミディアムグレーメタリック アクリル塗装
2	グローブ	ポリカーボネート	透明内面つや消し
3	ソケット台	アルミダイカスト	ミディアムグレーメタリック アクリル塗装
4	本体	アルミダイカスト	ミディアムグレーメタリック アクリル塗装
5	ソケット		口金GX53-1
6	ポール	ステンレス鋼板 (t0.6)	ミディアムグレーメタリック アクリル塗装
7	打込棒	亜鉛鋼板 (t1.2)	
8	遮光板	鋼板 (t1.0)	ブラックアクリル塗装
9	LEDフラットランプ		

適合ランプ： LEDフラットランプφ70（別表参照）
定格電圧： AC100V
周波数： 50/60Hz共用
器具質量： 2.3kg
保護等級： IP23
受圧面積： 0.045m ²

特記事項：

SmartArchi

品番： YYY76161

図番： YYY76161-K2

尺度： 1:6

作成 鶴 竹
田 内

パナソニック株式会社

注記) 適合ランプとの詳細はYYY76161-KF*を参照してください。 本図面は3枚1組です。 1/3

△ 注意：商品には耐用年限があります。詳細はCLX2021JAをご参照ください。

適合ランプ一覧表

●LEDフラットランプφ70単色

演色性 (Ra) : 83

ランプ品番	ランプ品名	ランプ質量 (g)	起動方式	光色	色温度 (K)	配光	ランプ組合せ時の器具特性			グリーン購入法適合
							消費電力 (W)	入力電流 (A)	器具光束 (lm)	
LLD2000LCE1	LDF5L-H-GX53/S	68	CE1	電球色	2700K	拡散	5.0	0.087	50	-
LLD2000VCE1	LDF5WW-H-GX53/S	68		温白色	3500K		5.0	0.087	50	-
LLD2000NCE1	LDF5N-H-GX53/S	68		昼白色	5000K		5.0	0.087	50	-
LLD2020LCE1	LDF5L-M-GX53/S	98		電球色	2700K	集光	5.0	0.087	70	-
LLD2020VCE1	LDF5WW-M-GX53/S	98		温白色	3500K		5.0	0.087	70	-
LLD2020NCE1	LDF5N-M-GX53/S	98		昼白色	5000K		5.0	0.087	70	-
LLD4000LCE1	LDF8L-H-GX53/S	96		電球色	2700K	拡散	7.7	0.133	75	-
LLD4000VCE1	LDF8WW-H-GX53/S	96		温白色	3500K		7.7	0.133	75	-
LLD4000NCE1	LDF8N-H-GX53/S	96		昼白色	5000K		7.7	0.133	75	-
LLD3020LCE1	LDF8L-M-GX53/S	98		電球色	2700K	集光	7.7	0.133	120	-
LLD3020VCE1	LDF8WW-M-GX53/S	98		温白色	3500K		7.7	0.133	120	-
LLD3020NCE1	LDF8N-M-GX53/S	98		昼白色	5000K		7.7	0.133	120	-
LLD2000LCB1	LDF6L-H-GX53/D/S	98	CB1	電球色	2700K	拡散	5.7	0.091	50	-
LLD2000VCB1	LDF6WW-H-GX53/D/S	98		温白色	3500K		5.7	0.091	50	-
LLD2000NCB1	LDF6N-H-GX53/D/S	98		昼白色	5000K		5.7	0.091	50	-
LLD2020LCB1	LDF6L-M-GX53/D/S	102		電球色	2700K	集光	5.7	0.091	65	-
LLD2020VCB1	LDF6WW-M-GX53/D/S	102		温白色	3500K		5.7	0.091	65	-
LLD2020NCB1	LDF6N-M-GX53/D/S	102		昼白色	5000K		5.7	0.091	65	-
LLD4000LCB1	LDF8L-H-GX53/D/S	100		電球色	2700K	拡散	8.4	0.134	75	-
LLD4000VCB1	LDF8WW-H-GX53/D/S	100		温白色	3500K		8.4	0.134	75	-
LLD4000NCB1	LDF8N-H-GX53/D/S	100		昼白色	5000K		8.4	0.134	75	-
LLD3020LCB1	LDF8L-M-GX53/D/S	102		電球色	2700K	集光	8.4	0.134	120	-
LLD3020VCB1	LDF8WW-M-GX53/D/S	102		温白色	3500K		8.4	0.134	120	-
LLD3020NCB1	LDF8N-M-GX53/D/S	102		昼白色	5000K		8.4	0.134	120	-

●LEDフラットランプφ70単色 (美ルック)

演色性 (Ra) : 90

ランプ品番	ランプ品名	ランプ質量 (g)	起動方式	光色	色温度 (K)	配光	ランプ組合せ時の器具特性			グリーン購入法適合
							消費電力 (W)	入力電流 (A)	器具光束 (lm)	
LLD2000MLCE1	LDF5L-D-H-GX53/S	96	CE1	電球色	2700K	拡散	5.0	0.087	45	-
LLD2000MVCE1	LDF5WW-D-H-GX53/S	96		温白色	3500K		5.0	0.087	45	-
LLD2000MNCE1	LDF5N-D-H-GX53/S	96		昼白色	5000K		5.0	0.087	45	-
LLD2020MLCE1	LDF5L-D-M-GX53/S	98		電球色	2700K	集光	4.1	0.071	70	-
LLD2020MVCE1	LDF5WW-D-M-GX53/S	98		温白色	3500K		4.1	0.071	70	-
LLD2020MNCE1	LDF5N-D-M-GX53/S	98		昼白色	5000K		4.1	0.071	70	-
LLD4000MLCE1	LDF8L-D-H-GX53/S	98		電球色	2700K	拡散	8.2	0.142	70	-
LLD4000MVCE1	LDF8WW-D-H-GX53/S	98		温白色	3500K		8.2	0.142	70	-
LLD4000MNCE1	LDF8N-D-H-GX53/S	98		昼白色	5000K		8.2	0.142	70	-
LLD3020MLCE1	LDF8L-D-M-GX53/S	98		電球色	2700K	集光	7.9	0.137	105	-
LLD3020MVCE1	LDF8WW-D-M-GX53/S	98		温白色	3500K		7.9	0.137	105	-
LLD3020MNCE1	LDF8N-D-M-GX53/S	98		昼白色	5000K		7.9	0.137	105	-
LLD2000MLCB1	LDF6L-D-H-GX53/D/S	100	CB1	電球色	2700K	拡散	5.9	0.094	45	-
LLD2000MVCB1	LDF6WW-D-H-GX53/D/S	100		温白色	3500K		5.9	0.094	45	-
LLD2000MNCB1	LDF6N-D-H-GX53/D/S	100		昼白色	5000K		5.9	0.094	45	-
LLD2020MLCB1	LDF6L-D-M-GX53/D/S	102		電球色	2700K	集光	4.9	0.078	65	-
LLD2020MVCB1	LDF6WW-D-M-GX53/D/S	102		温白色	3500K		4.9	0.078	65	-
LLD2020MNCB1	LDF6N-D-M-GX53/D/S	102		昼白色	5000K		4.9	0.078	65	-
LLD4000MLCB1	LDF8L-D-H-GX53/D/S	100		電球色	2700K	拡散	8.4	0.134	65	-
LLD4000MVCB1	LDF8WW-D-H-GX53/D/S	100		温白色	3500K		8.4	0.134	65	-
LLD4000MNCB1	LDF8N-D-H-GX53/D/S	100		昼白色	5000K		8.4	0.134	65	-
LLD3020MLCB1	LDF8L-D-M-GX53/D/S	104		電球色	2700K	集光	7.8	0.124	100	-
LLD3020MVCB1	LDF8WW-D-M-GX53/D/S	104		温白色	3500K		7.8	0.124	100	-
LLD3020MNCB1	LDF8N-D-M-GX53/D/S	104		昼白色	5000K		7.8	0.124	100	-

●LEDフラットランプφ70光色切替

演色性 (Ra) : 83

ランプ品番	ランプ品名	ランプ質量 (g)	起動方式	光色	色温度 (K)	配光	ランプ組合せ時の器具特性			グリーン購入法適合
							消費電力 (W)	入力電流 (A)	器具光束 (lm)	
LLD20001CQ1	LDF5-H-GX53/LWW/S 2700K#3500K	98	CQ1	電球色	2700K	拡散	5.1	0.088	50	-
				温白色	3500K		5.1	0.088	50	-
				昼白色	5000K		5.1	0.088	50	-
LLD20002CQ1	LDF5-H-GX53/LN/S 2700K#5000K	98		電球色	2700K	集光	5.1	0.088	50	-
				温白色	3500K		5.1	0.088	50	-
				昼白色	5000K		5.1	0.088	50	-
LLD20003CQ1	LDF5-H-GX53/LD/S 2700K#6200K	98		電球色	2700K	集光	5.1	0.088	50	-
				昼白色	5000K		5.1	0.088	50	-
				昼白色	6200K		5.1	0.088	50	-
LLD20004CQ1	LDF5-H-GX53/WWN/S 3500K#5000K	98		温白色	3500K	集光	5.1	0.088	50	-
				昼白色	5000K		5.1	0.088	50	-
				昼白色	5000K		5.1	0.088	50	-
LLD20005CQ1	LDF5-H-GX53/WWD/S 3500K#6200K	98	温白色	3500K	集光	5.1	0.088	50	-	
			昼白色	5000K		5.1	0.088	50	-	
			昼白色	6200K		5.1	0.088	50	-	
LLD40001CQ1	LDF8-H-GX53/LWW/S 2700K#3500K	100	電球色	2700K	集光	8.2	0.142	80	-	
			温白色	3500K		8.2	0.142	75	-	
			昼白色	5000K		8.2	0.142	75	-	
LLD40002CQ1	LDF8-H-GX53/LN/S 2700K#5000K	100	電球色	2700K	集光	8.2	0.142	80	-	
			温白色	3500K		8.2	0.142	75	-	
			昼白色	5000K		8.2	0.142	75	-	
LLD40003CQ1	LDF8-H-GX53/LD/S 2700K#6200K	100	電球色	2700K	集光	8.2	0.142	80	-	
			昼白色	5000K		8.2	0.142	75	-	
			昼白色	6200K		8.2	0.142	75	-	
LLD40004CQ1	LDF8-H-GX53/WWN/S 3500K#5000K	100	温白色	3500K	集光	8.2	0.142	80	-	
			昼白色	5000K		8.2	0.142	75	-	
			昼白色	5000K		8.2	0.142	75	-	
LLD40005CQ1	LDF8-H-GX53/WWD/S 3500K#6200K	100	温白色	3500K	集光	8.2	0.142	80	-	
			昼白色	5000K		8.2	0.142	75	-	
			昼白色	6200K		8.2	0.142	75	-	

●LEDフラットランプφ70光色・配光切替

演色性 (Ra) : 83

ランプ品番	ランプ品名	ランプ質量 (g)	起動方式	光色	色温度 (K)	配光	ランプ組合せ時の器具特性			グリーン購入法適合
							消費電力 (W)	入力電流 (A)	器具光束 (lm)	
LLD40402CQ1	LDF8-GX53/LN/S 2700K#5000K	99	CQ1	電球色	2700K	拡散	7.4	0.117	70	-
				昼白色	5000K	集光	5.6	0.091	65	-
LLD40404CQ1	LDF8-GX53/WWN/S 3500K#5000K	99	CQ1	温白色	3500K	拡散	7.4	0.117	70	-
				昼白色	5000K	集光	5.6	0.091	65	-

<使用上のご注意>

- ・ランプの仕様は、各品番の承認図をご確認ください。
- ・起動方式CE1およびCQ1は、調光器非対応です。
- ・LEDにはバラツキがあるため、同一品番商品でも、商品ごとに発光色、明るさが異なる場合があります。
- ・明るさ、光色、配光はLEDフラットランプ交換により変更できます。(ランプにより、消費電力、入力電流が異なります。)
- ・高機能スイッチの適合および接続台数は、以下のWebサイトよりご確認頂けます。
■高機能スイッチのLED照明器具接続台数表
https://www2.panasonic.biz/jp/densetsu/haisen/switch_concent/pdf/daisu.pdf
- ・ライトコントロールの適合および接続台数は、以下のWebサイトよりご確認頂けます。
■調光スイッチの調光可能型LED照明器具(LED電球を含む)接続台数表
<https://www2.panasonic.biz/jp/densetsu/haisen/keikaku/tekigo/tekigo.pdf>

本図面は3枚1組です。2/3

部番	部品名	材質・素材厚	備考
1			
2			
3			
4			
5			
6			
7			

特記事項：			
-------	--	--	--

特記事項：			
-------	--	--	--

SmartArchi			
品番：	YYY76161		
図番：	YYY76161-KF3		
尺度：	作成	鶴	竹
		田	内

パナソニック株式会社

