

品番	配光・器具仕様	地上高さ	灯具姿図	
YYY76150	全周	757mm		YYY76150 / YYY76151 YYY76160 / YYY76161
YYY76151		457mm		
YYY76160	片側	757mm		
YYY76161		457mm		
YYY76170	間接	760mm		YYY76170 YYY76171
YYY76171		460mm		

ランプは別売です。適合ランプは 裏表紙の「仕様」をご参照ください。

- 器具の施工には電気工事士の資格が必要です。施工は必ず工事店に依頼してください。
- LEDフラットランプには、取扱説明書（保証書付）が付属されております。LEDフラットランプの取り扱いや保証とアフターサービスについては、LEDフラットランプ付属の取扱説明書をご確認ください。

施工説明

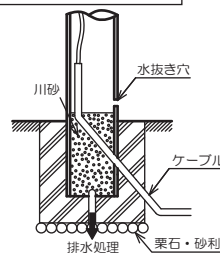
工事店様へ、この説明書は保守のためお客様に必ずお渡しください。

安全に関するご注意

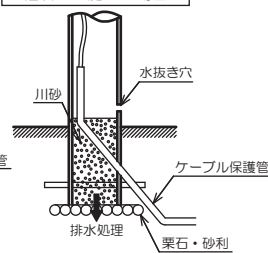
警告

- 施工は、施工説明にしたがい確実に。施工に不備があると落下・感電・火災・ポール転倒の原因となります。
- 器具を改造しない。落下・感電・火災の原因となります。
- 表示された電源電圧(定格電圧±6%)・周波数で使用。指定外の電源電圧・周波数で使用すると、感電・火災・故障の原因となります。
- 以下の場所では使用しない。絶縁不良による感電・火災・落下・ポール折れの原因となります。
 - ・振動や衝撃の多い場所・車道沿いなど跳ね石のおそれのある場所・腐食性ガス、粉じんの影響を受ける場所・海岸隣接地
 - ・浴室など湿気の多い場所・塩素を使用する屋内プール等・くぼ地などの水のたまる場所・雨水や雪解け水などで冠水のおそれのある場所
 - ・草や木などで器具がおおわれるような場所・肥料や農薬、薬品などを使用する場所
- 単線とより線の直接接続（ねじり接続など）はしない。必ず専用工具で圧着すること。火災の原因となります。
- 電源線の接続後の絶縁・防水処理（融着テーピングなど）は確実に。感電・火災の原因となります。
- この器具は一般屋外用（防雨型）器具です。指定外の場所で使用すると火災・感電・器具破損・不点の原因となります。
- 器具の耐風速は6.0 m/s仕様です。これ以上の風速の影響を受ける場所では使用しない。灯具落下・ポール転倒の原因となります。
- ポールは必ず垂直に建てる。器具落下の原因となります。
- ポールの水抜き穴は絶対にふさがない。絶縁不良による感電や、腐食によるポール倒れの原因となります。
- ポール内には水がたまりやすいので十分な排水処理を行い、地中からの湿気を防止するために、ポール内へ川砂を地面より上部まで入れる。絶縁不良による感電および腐食によるポール折れの原因となります。
- ポールは土壌のしっかりした所に設置してください。土壌がやわらかい場所の場合は、コンクリート等で埋込部を固定してください。設備に不備があるとポール倒れの原因となります。
- 電気設備技術基準にしたがい必ずD種（第3種）接地工事をする。接続に不備があると、感電や故障の原因となります。
- 電源線工事は「内線規程 2400節 地中電線路」または「JIS C3653 電力用ケーブルの地中埋設の施工方法」にしたがう。電源線工事に不備があると、感電や故障の原因となります。
- 【調光器非対応タイプ】のランプを使用する場合、ライトコントロールなどの調光器と組み合わせて使用しない。火災の原因となります。
- グローブは樹脂製ですので衝撃を加えない。感電・火災・浸水の原因となります。

コンクリート基礎の場合



植栽への施工の場合



注意

- 器具の取り付け取り外しは手袋など保護具を使用する。不備があるとけがのおそれがあります。
- 周囲温度 -5℃～35℃で使用。指定外の周囲温度で使用するとちらつきや耐用年限が短くなる原因となります。
- 昼間の温度差などによりグローブ内面に結露を生じる場合がありますが、異常ではありません。点灯すれば解消されますので予めご了承ください。

施工前のご確認事項

- かってにスイッチなどの高機能スイッチと組み合わせて使用する場合は、ご使用するランプの起動方式に適合した当社製スイッチであることを確認し、接続方法はスイッチの取扱説明書に従ってください。高機能スイッチの適合および接続台数は、以下のWebサイトよりご確認頂けます。
 - 高機能スイッチのLED照明器具接続台数表
https://www2.panasonic.biz/jp/densetsu/haisen/switch_concent/pdf/daisu.pdf
- EEスイッチ、タイマースイッチなどの適合スイッチおよび接続台数は、以下のWebサイトよりご確認頂けます。
 - EEスイッチ、タイマースイッチなどのLED照明器具接続台数表
<https://www2.panasonic.biz/jp/lighting/home/series/flat-lamp/yuragi/pdf/tekigouswitch.pdf>
- 【調光器対応タイプのランプをライトコントロールと接続して使用する場合】
- ご使用するランプの起動方式に適合の当社製ライトコントロールであることをご確認ください。
- 接続方法は、ライトコントロールの取扱説明書に従ってください。ライトコントロールの適合および接続台数は、以下のWebサイトよりご確認頂けます。
 - 調光スイッチの調光可能型LED照明器具（LED電球含む）接続台数表
<https://www2.panasonic.biz/jp/densetsu/haisen/keikaku/tekigo/tekigo.pdf>

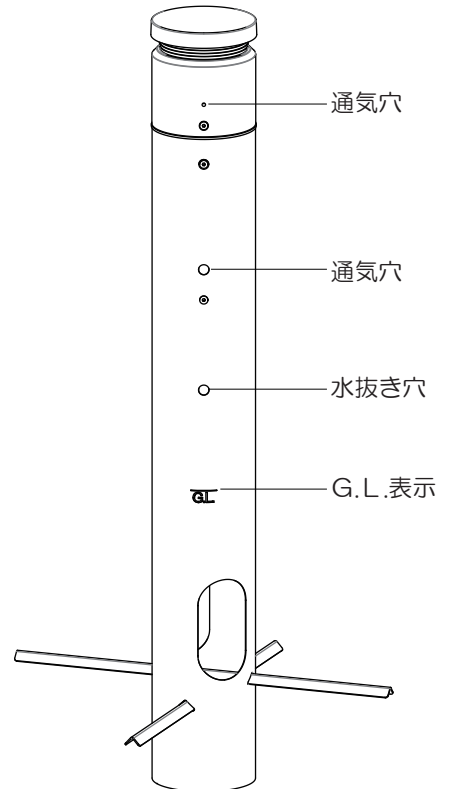
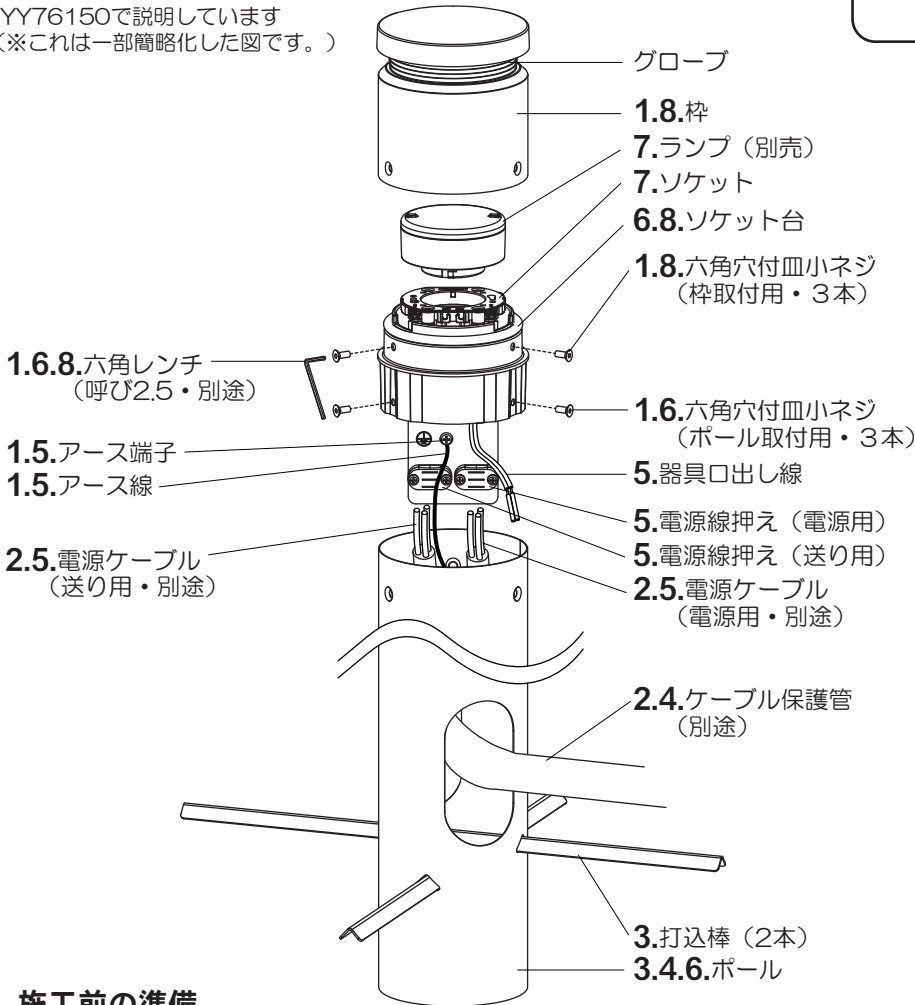
各部のなまえと取付方法



警告

施工は、施工説明書にしたがい、確実に
施工に不備があると、火災・感電の原因となります。

YYY76150で説明しています
(※これは一部簡略化した図です。)



※灯具とポールの
通気穴との位置関係は
上記の通りです。

1. 施工前の準備

- 器具の取り付けは、手袋など保護具を使用してください。
- ポールを養生する場合、粘着テープを塗装面に直接貼り付けないでください。塗装剥離の原因となります。
- 六角レンチ (呼び 2.5 : 別途) を用いて、六角穴付皿小ネジ (ポール取付用・3本) とアース端子をゆるめ、ポールから灯具部分を取り外してください。
- 六角レンチ (呼び 2.5 : 別途) を用いて、六角穴付皿小ネジ (椀取付用・3本) をゆるめ、椀を取り外してください。

2. ケーブル保護管 (別途) にパテ埋めなどの処理を行う

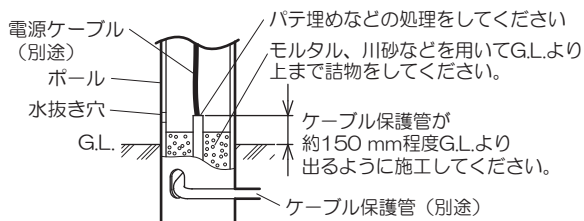
- 電源ケーブル (別途) の長さは、ポールの長さよりも200mm程度長くしておいてください。

3. ポールの建柱を行う

- ポールに打込棒 (2本) をセットしてください。(土中埋設の場合)
- 土中埋設かコンクリート埋設工事を行い、ポールを建柱してください。
不備がありますと、ポール倒壊の原因となります。
- ポールまでの配線工事は、内線規定 2400節 地中電線路
またはJIS C3653電力ケーブルの地中埋設の施工方法 (屋外配線) に従ってください。

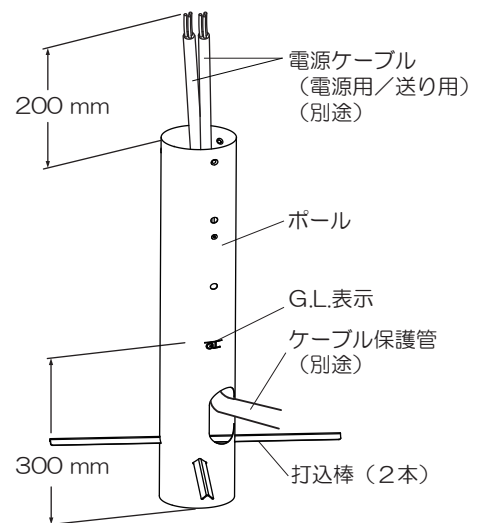
4. ポール下部の湿気対策を行う

(下図にその一例を示します。)



5. 電源ケーブル・器具口出し線・アース線を接続する

- ケーブルのシース部を電源線押えでしっかり固定してください。
押さえ量はケーブル外径の1/4程度としてください。
押さえ込みすぎると絶縁破壊の原因となります。(次ページへ続く)



電源線押えの使い方



◎丸型ケーブルの場合
外径 (φ 9.6 mm ~ φ 13 mm)



◎平型ケーブルの場合
外径 (6.2 mm x 9.4 mm ~ 7mm x 15 mm)

※ (出荷時は丸型ケーブル止めの状態になっています。)

各部のなまえと取付方法（続き）

- 接続部の絶縁、防水処理（融着テーピング等）を確実に行う。
- D種（第3種）接地工事を行う。
- 口出し線の接続は、電気設備技術基準の省令第7条、および同解釈第12条にしたがうこと。
- 口出し線の線種：架橋ポリエチレン電線、線径：0.75mm²



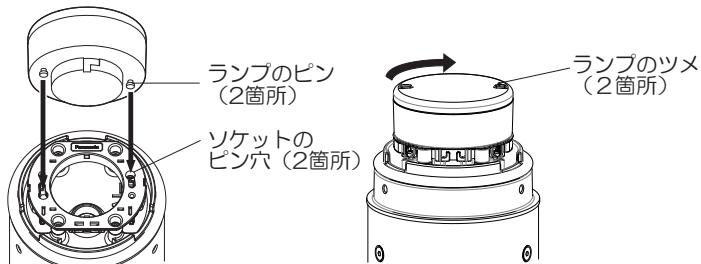
警告 接続・保護が不完全な場合
感電・火災の原因となります。

6. ソケット台をポールに取り付ける

- 六角レンチ（呼び2.5：別途）を用いて、六角穴付皿小ネジ（ポール取付用・3本）でソケット台をポールに取り付けてください。（推奨締付トルク 1.0 N・m）

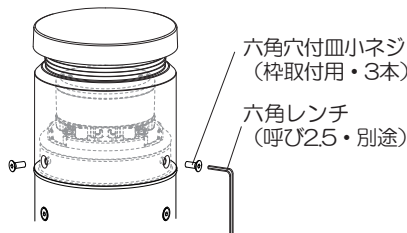
7. ランプ（別売）を取り付ける

- ①ソケットのピン穴にランプのピンを入れる。
- ②ランプのツメに指を引っ掛け、カチッと音がするまで矢印方向に回して、確実に取り付ける。（回転角度約15°）

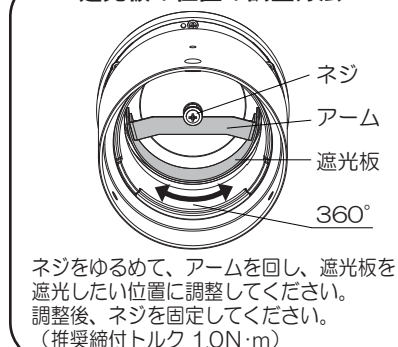


8. 枠を取り付ける

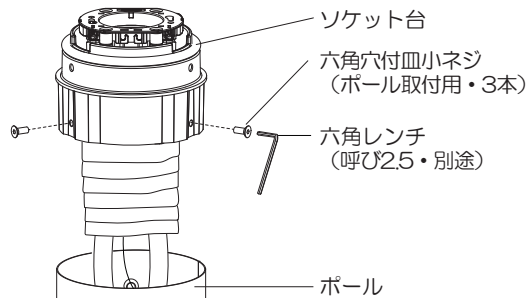
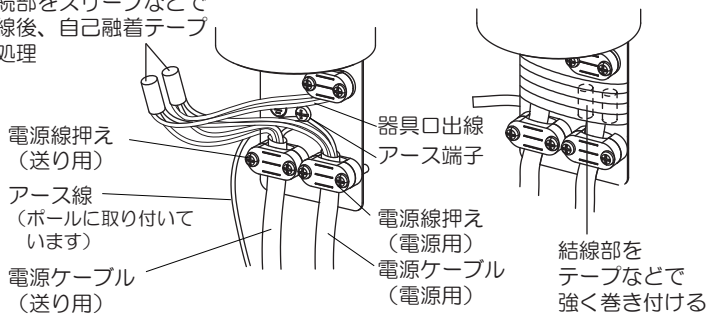
- 六角レンチ（呼び 2.5 別途）を使用し、六角穴付皿小ネジ（枠取付用・3本）で取り付ける。（推奨締付トルク 1.0N・m）
- ※YYY76160/YYY76161の場合は、枠取付前に遮光板の位置の調整をしてください。



YYY76160/YYY76161の遮光板の位置の調整方法



接続部をスリーブなどで結線後、自己融着テープで処理



取扱説明

お客様へ、この説明書は必ず保管ください。

ご使用前にこの取扱説明書を必ずお読みのうえ、正しくお使いください。

安全に関するご注意



警告

- 器具を改造しない。感電・火災の原因となります。
- 万一、煙が出たり、変な臭いがあるなどの異常が発生した場合、すぐに電源を切り、工事に依頼する。そのまま使用すると感電・火災の原因となります。
- カケやひび割れの発生しているグローブは使用しない。水の浸入による感電・火災の原因となります。
- お手入れの際は、必ず電源を切る。感電の原因となります。
- 除草剤や肥料がかからないようにしてください。万一、器具に除草剤や肥料がかかってしまった場合、水で洗い流してください。除草剤や肥料により器具が腐食し、浸水による感電・不点の原因となります。
- 積雪時は、器具を取り外すか雪に埋もれないように除雪する。器具破損などによる感電の原因となります。
- 通気穴に故意に水をかけたり、塞いだりしない。感電・不点の原因となります。



注意

- 照明器具には耐用年限があります。設置して10年（※）経つと、外観に異常がなくても内部の劣化は進行しています。点検・交換してください。 ※：使用条件は周囲温度30℃、1日10時間点灯です。
 - ・ランプには寿命があります。点灯できるからといって継続して使用が可能というわけではありません。
 - ・周囲温度が高い場合・点灯時間が長い場合などは耐用年限が短くなります。
 - ・1年に1回は「安全チェックシート」に基づき自主点検してください。
 - ・3年に1回は工事店などの専門家による点検をお受けください。（チェックシート番号：CLX2021JA）
 点検せずに長期間使い続けるとまれに感電・火災などに至る場合があります。点検を行っていても、耐用の限度を超えて使用すると、火災・感電・落下に至る場合があります。
- アルカリ系洗剤は使用しない。強度低下による破損の原因となります。
- 器具の周囲で殺虫剤は使用しない。強度低下による破損の原因となります。
- 草木などで器具が埋まらないようにする。火災の原因となります。
- 草刈機で器具にキズをつけない。強度低下による破損の原因となります。

使用上のご注意

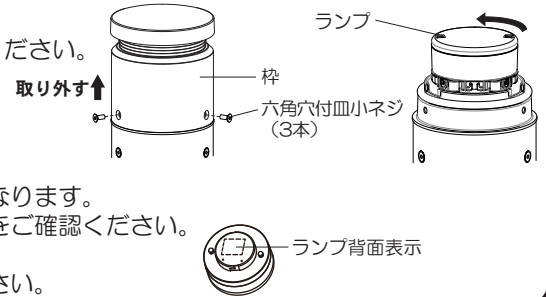
- グローブは樹脂製ですので、衝撃が加わると破損するおそれがあります。ご注意ください。
- 日中は点灯しないでください。耐用年限が短くなる原因となります。
- 点灯中や消灯直後、プラスチックの伸縮によるきしみ音が照明器具から発生することがあります。
- ランプはバラツキがあるため、同一品番でも商品ごとに発光色、明るさが異なる場合があります。
- ランプを交換しても点灯しない場合は、電源を切り、販売店、工事店にご相談ください。
- ランプの機能に関するお取扱いや仕様は、ランプの取扱説明書をご確認ください。
- 器具の近くでは、ラジオやテレビなどの音響、映像機器に雑音が入ることがあります。
- 器具のきわめて近くでは、リモコン機器（エアコンなど）のリモコンが動作しにくくなる場合があります。

保証について

- 保証について
この商品の保証期間は1年間です。詳細は弊社カタログをご参照ください。
- 保証書について
保証書が必要な場合は、弊社代理店または弊社営業所へお申し出ください。
- 補修用性能部品の保有期間
弊社はこの照明器具の補修用性能部品（電気部品）を製造打ち切り後、6年間保有しています。
補修用性能部品には、同等機能を有する代替品を含みます。

ランプを交換する

- ランプの明るさが低下するとランプの寿命です。ランプを交換してください。
ランプを外す際は、六角穴付皿小ネジ（3本）をゆるめて、枠を取り外してください。
その後、ランプを矢印方法に回して取り外してください。
- 交換ランプは、取り外したランプの背面表示を確認ください。
- 交換用ランプはパナソニック製ランプを推奨します。
同じ種類、ワット数のランプでおすすめ以外のものを使用された場合、
ランプの短寿命・故障の原因となることがあります。また、保証の対象外となります。
- ご使用以外のランプに交換される場合は、器具に適合するランプであることをご確認ください。
適合するランプは、適合ランプ表をご参照ください。
ご使用のスイッチ、ライトコントロールとの適合も合わせて必ずご確認ください。



お手入れについて

⚠ 注意 必ず電源を切ってから行ってください。感電・やけどの原因となります。

- 器具の清掃について
水または中性洗剤を用いて、汚れた部分を軽く拭き取ってください。
シンナー、ベンジン、アルカリ系洗剤で拭かないでください。
変色・変質、強度低下による破損の原因となります。
ホース水流で洗浄しないでください。浸水の原因となります。



仕様

使用電圧	周波数	消費電力	入力電流	口金
AC100V	50/60Hz共用	※ 8.4W	※ 0.142A	GX53-1

※消費電力、入力電流は組み合わせ可能な最大定格のランプを使用した場合です。

<適合ランプ表>

適合ランプ（別売） LDF8まで	
LEDフラットランプφ70 口金：GX53-1 外径：70mm	LLD (2000・4000・2000M・4000M) (L・V・N) (CE1・CB1) LLD (2020・3020・2020M・3020M) (L・V・N) (CE1・CB1) LLD (2000・4000) (1・2・3・4・5) CQ1、LLD (4040) (2・4) CQ1 LLD (4000・3020) (L・N) CT1、LLD (2000・2020) LCT1 LLD2020 (6・7) CM1 LLD (2000・2020・3000・3020) CU1

- ランプ、および器具本体の取扱説明書をよくお読みください。
- ランプの取扱説明書には保証書が付いております。大切に保管してください。
- ランプの種類はランプの背面表示でご確認ください。
- 使用ランプと異なるランプと交換される場合、壁スイッチやライトコントロールなどの適合を必ず確認のうえ交換してください。
- 最新の適合ランプ情報は、Webサイトをご参照ください。

■LEDフラットランプ適合サイト
<https://www2.panasonic.biz/jp/lighting/home/tools/search/flat-lamp/>



リサイクル 照明器具を廃棄する場合は、法に基づいて適切に処理してください。

パナソニック株式会社 ライティング事業部 〒571-8686 大阪府門真市門真1048
お問い合わせ先 パナソニック 照明器具・ランプ商品ご相談窓口 <https://sumai.panasonic.jp/support/>
0120-187-441(フリーダイヤル)【受付時間】月～土/9:00～18:00(祝日・三が日を除く) ※携帯電話からもご利用になれます。
0120-872-460(FAX) Help desk for foreign residents in japan Tokyo (03) 3256-5444 Osaka (06) 6645-8787 Open: 9:00 - 17:30 (closed on Saturdays / Sundays / national holidays)