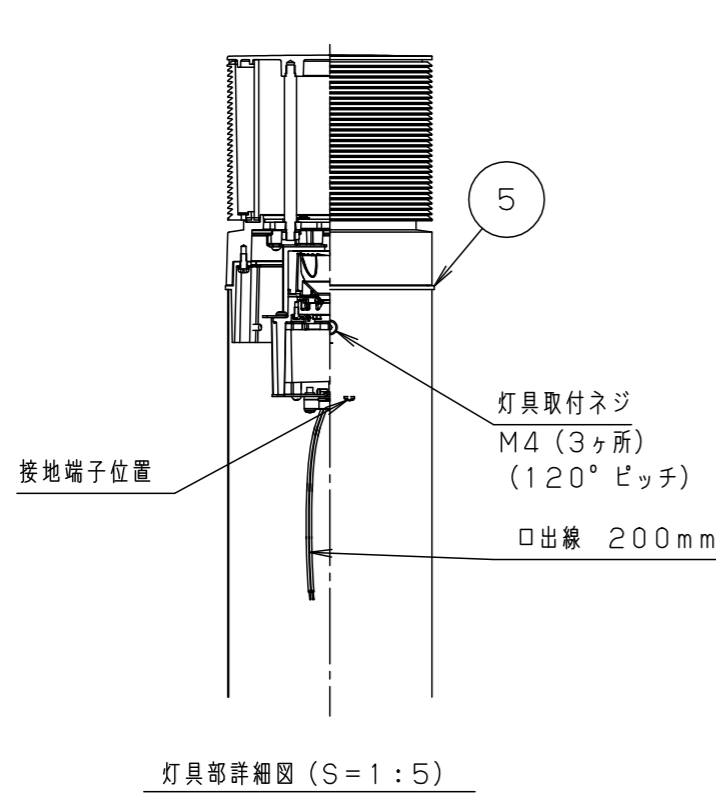
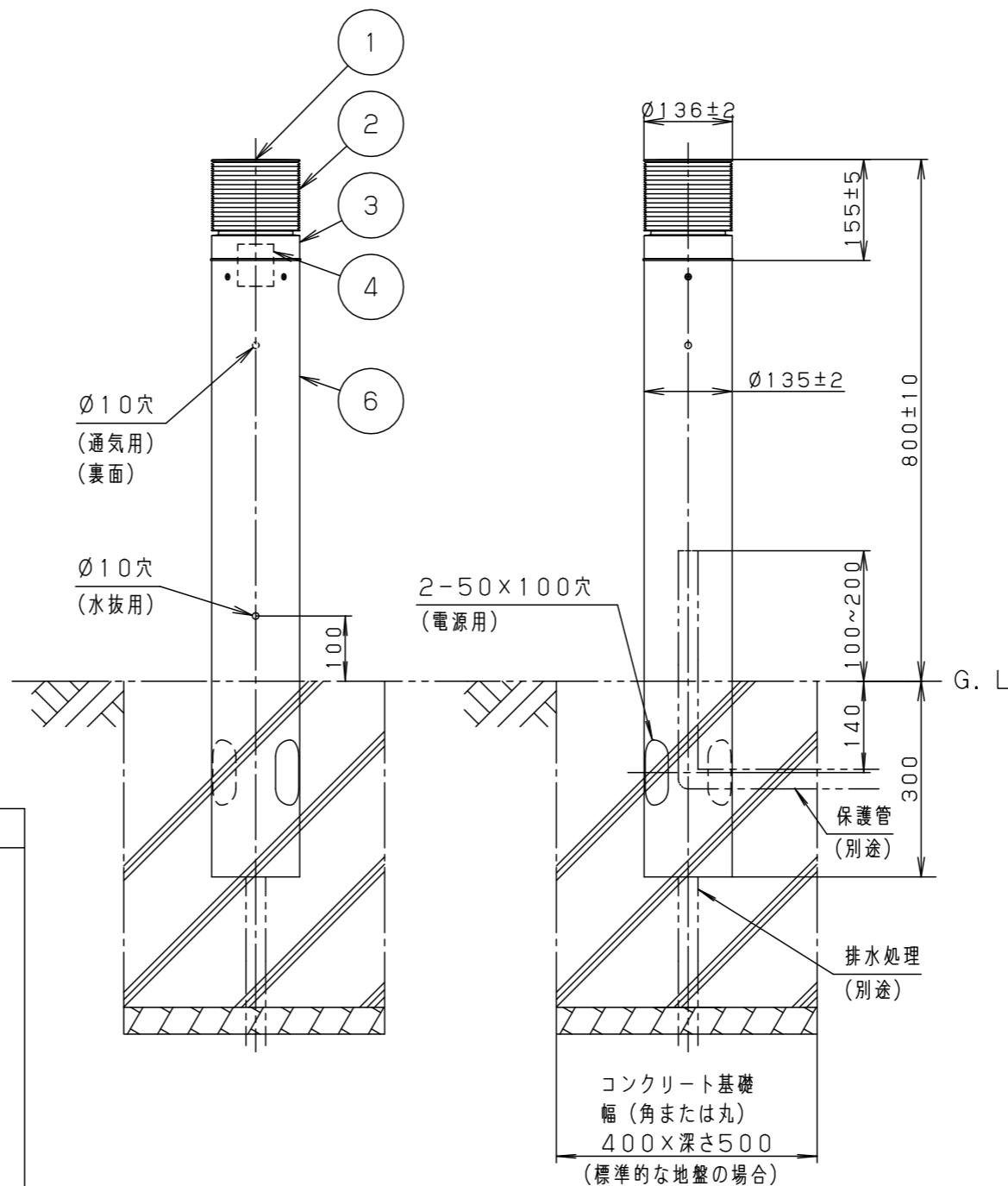


⚠ 注意：商品には耐用年限があります。詳細はCLX2021JAをご参照ください。

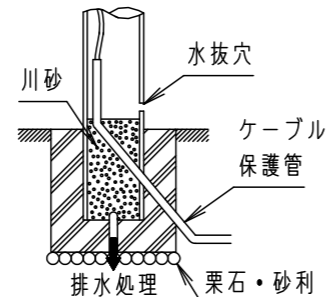


灯具部詳細図 (S=1:5)



⚠ 安全に関するご注意

- 一般屋外用（防雨型）器具です。海岸隣接地帯・温水プール等の湿気が多い場所・振動や衝撃の多い場所・雨水や雪解け水等で冠水の恐れのある場所・腐食性ガスが発生する場所などには設置しないでください。絶縁不良による火災・感電の原因となります。
- 60m/s仕様です。これ以上の風速の影響を受ける場所では使用しないでください。灯具落下・ポール転倒の原因となります。
- 水抜き穴は絶対にふさがらないでください。絶縁不良による感電や腐食によるポール倒れの原因となります。
- ポール内には水がたまりやすいので十分な排水処理を行い、地中からの湿気を防止するために、ポール内へ川砂を地面より上部まで入れてください。絶縁不良による感電および腐食によるポール折れの原因となります。



[使用上のご注意]

- 植込灯以外の特殊用途や特殊環境、塩害地域でご使用される場合は、別途ご相談ください。
- 周囲温度は、 $-5 \sim 35^{\circ}\text{C}$ で使用してください。指定外の温度で使用すると、火災の原因となります。
- 積雪地域でご使用の場合は、積雪期間、器具を取り外すか、雪に埋もれないよう除雪してください。器具破損の原因となります。
- LEDには光のパラツキがあるため、同一品番商品でも商品ごとに発光色・明るさが異なる場合があります。
- 器具に直射日光が当たる状態で点灯させないでください。温度上昇による一時的な明るさ低下・不点灯や光束維持時間が短くなる原因となります。

定格電圧	AC100V
周波数	50Hz/60Hz共用
入力電流	0.08A
入力電力	6.8W
器具光束	240lm

部番	部品名	材質・素材厚	備考
1	上カバー	アルミダイカスト	ミディアムグレーメタリック アクリル塗装
2	グローブ	ポリカーボネート	プリズム・フロスト
3	本体	アルミダイカスト	ミディアムグレーメタリック アクリル塗装
4	LEDユニット		電球色
5	下本体	アルミダイカスト	ミディアムグレーメタリック アクリル塗装
6	ポール	ステンレス鋼板 (t0.6)	ミディアムグレーメタリック アクリル塗装

LED : 電球色 (3000K、Ra85)

W・数 : 6.8W×1

器具質量 : 3.6kg

ミディアムグレーメタリック

防雨型

ローポールライト

特記事項 :

SmartArchi

品番 : YYY76100ULE1

図番 : YYY76100U-K

尺度 : 1:10

作成 松 茅  
本 原

パナソニック株式会社