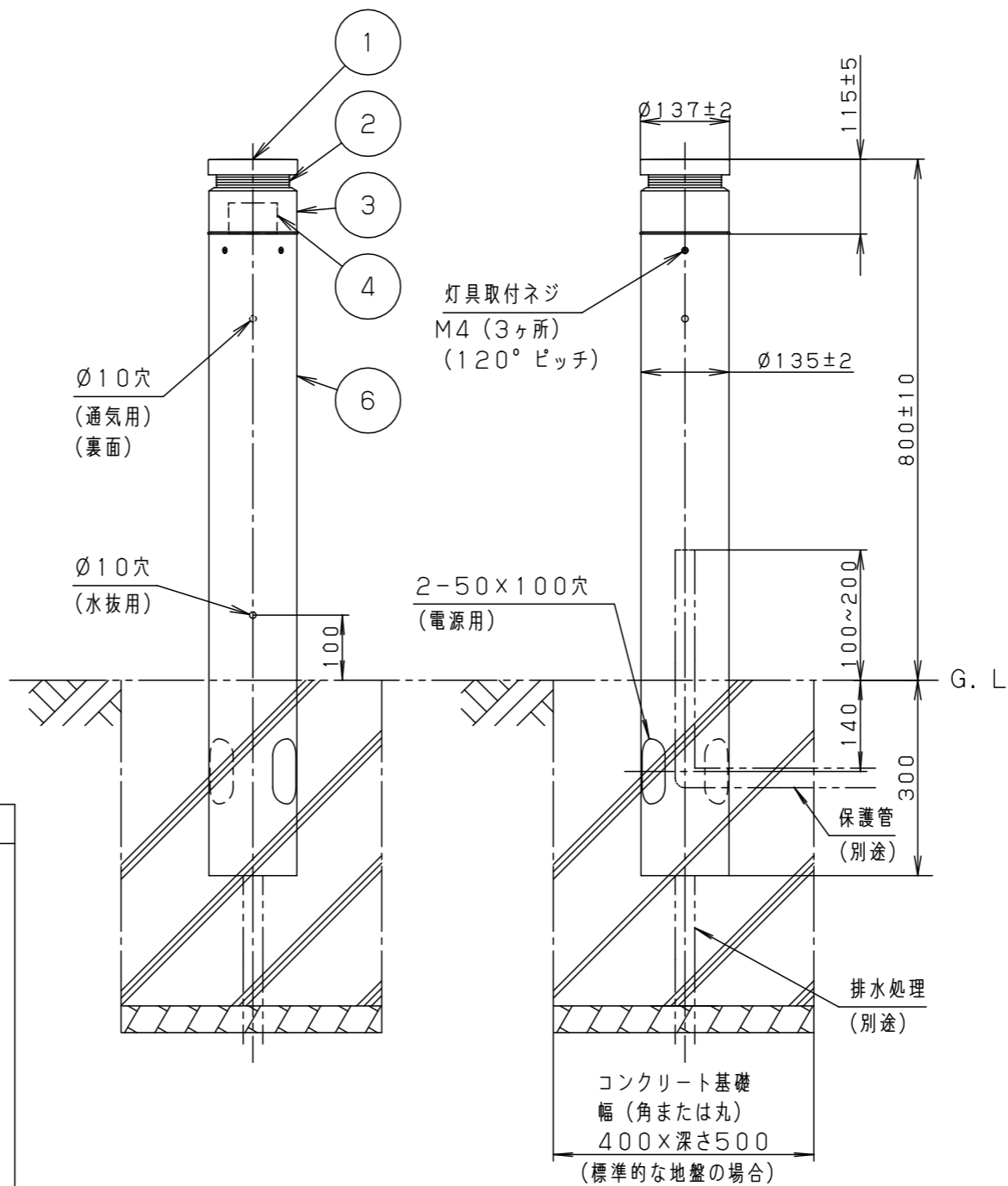
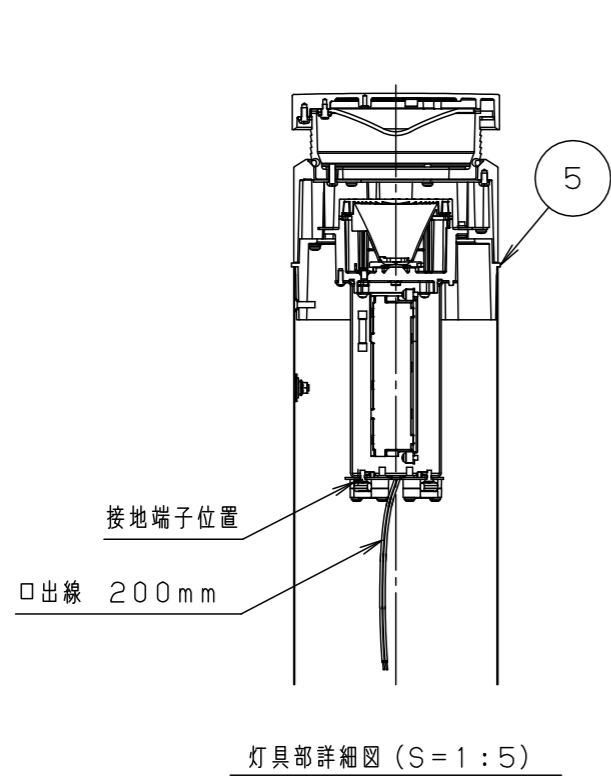


⚠ 注意：商品には耐用年限があります。詳細はCLX2021JAをご参照ください。



部番	部品名	材質・素材厚	備考
1	上カバー	アルミダイカスト	ミディアムグレーメタリック アクリル塗装
2	グローブ	ポリカーボネート	プリズム・フロスト
3	本体	アルミダイカスト	ミディアムグレーメタリック アクリル塗装
4	LEDユニット		電球色
5	下本体	アルミダイカスト	ミディアムグレーメタリック アクリル塗装
6	ポール	ステンレス鋼板 (t0.6)	ミディアムグレーメタリック アクリル塗装

LED : 電球色 (3000K、Ra85)
 W・数 : 11.5W×1
 器具質量 : 3.6kg
 ミディアムグレーメタリック
 防雨型
 ローポールライト

特記事項 :

SmartArchi

品番 : YYY76110ULE1

図番 : YYY76110U-K

尺度 : 1:10

作成 松 茅
 本 原

パナソニック株式会社

定格電圧	AC100V
周波数	50Hz/60Hz共用
入力電流	0.12A
入力電力	11.5W

器具光束	205lm
------	-------

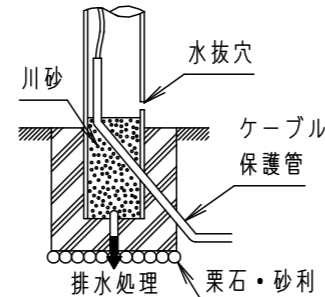
⚠ 安全に関するご注意

●一般屋外用 (防雨型) 器具です。
 海岸隣接地帯・温水プール等の湿気の多い場所・振動や衝撃の多い場所・雨水や雪解け水等で冠水の恐れのある場所・腐食性ガスが発生する場所などには設置しないでください。
 絶縁不良による火災・感電の原因となります。

●60m/s仕様です。これ以上の風速の影響を受ける場所では使用しないでください。
 灯具落下・ポール転倒の原因となります。

●水抜き穴は絶対にふさがいでください。絶縁不良による感電や腐食によるポール倒れの原因となります。

●ポール内には水がたまりやすいので十分な排水処理を行い、地中からの湿気を防止するために、ポール内へ川砂を地面より上部まで入れてください。
 絶縁不良による感電および腐食によるポール折れの原因となります。



[使用上のご注意]

●植込灯以外の特殊用途や特殊環境、塩害地域でご使用される場合は、別途ご相談ください。

●周囲温度は、-5~35℃で使用してください。
 指定外の温度で使用すると、火災の原因となります。

●積雪地域でご使用の場合は、積雪期間、器具を取り外すか、雪に埋もれないよう除雪してください。
 器具破損の原因となります。

●LEDには光のパラツキがあるため、同一品番商品でも商品ごとに発光色・明るさが異なる場合があります。

●器具に直射日光が当たる状態で点灯させないでください。
 温度上昇による一時的な明るさ低下・不点灯や光束維持時間が短くなる原因となります。