

⚠ 注意：商品には耐用年限があります。詳細はCLX2021JAをご参照ください。

⚠ 安全に関するご注意

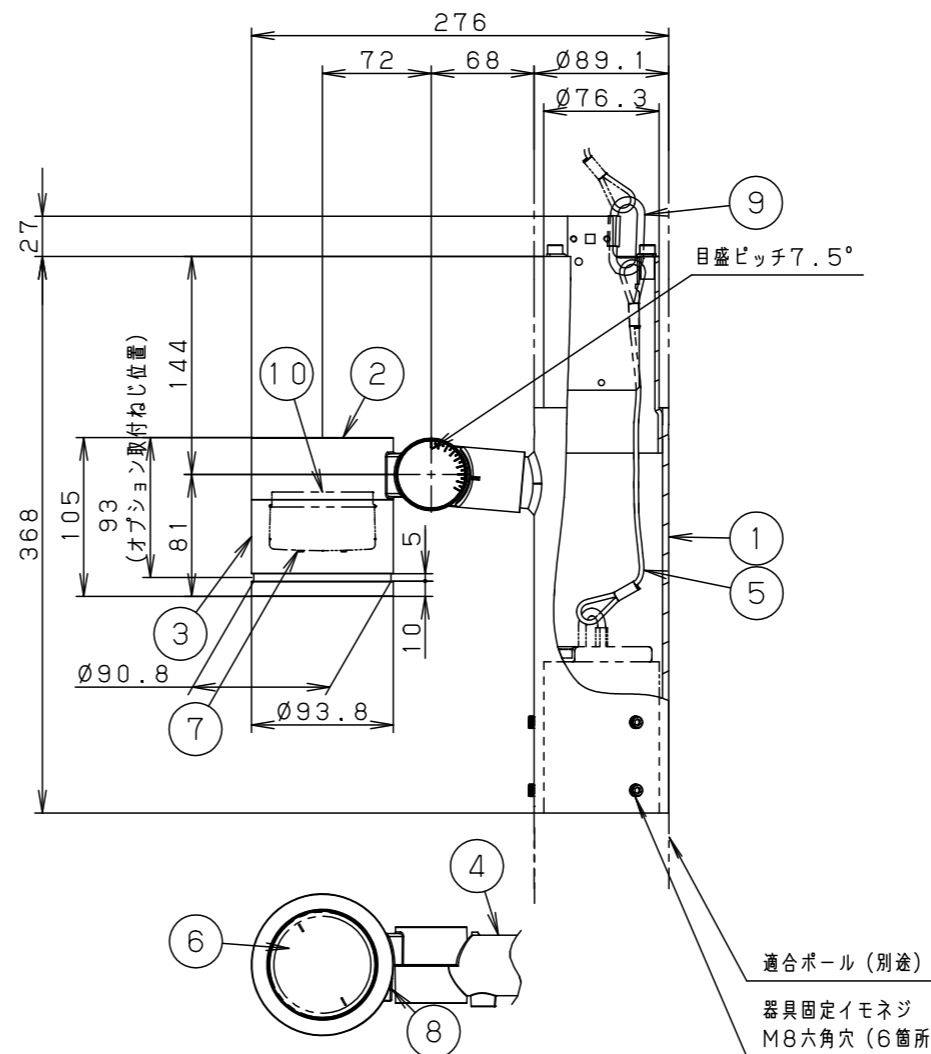
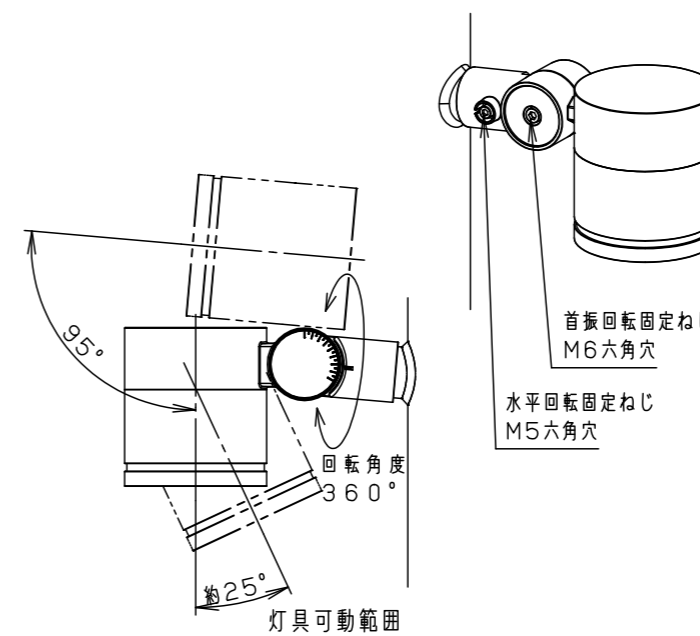
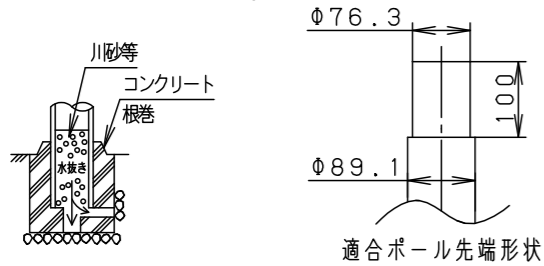
- ・一般屋外用（防雨型）器具です。浴室など湿気の多い場所、振動や衝撃の多い場所（橋や高架上等）、腐食性ガスの発生する場所塩素を使用する屋内プール等、海岸隣接地帯では使用しないでください。器具の落下や絶縁不良による感電及び火災の原因となります。
- ・耐風速60m/s仕様です。適合ポールと組み合わせて使用してください。器具落下の原因となります。
- ・周囲温度は、-5℃～35℃で使用してください。又、施工時の一時的な点灯確認以外は日中点灯はしないでください。火災・LED短寿命の原因となります。
- ・ポール取付専用器具です。適合ポール以外の取り付けは火災・感電・落下・浸水の原因となります。
- ・草や木等で器具が覆われるような場所では使用しないでください。火災の原因となります。
- ・草や木の近くに器具を設置する場合は、除草剤や肥料がかからないようにしてください。万が一器具に除草剤や肥料がかかってしまった場合水で洗い流してください。除草剤や肥料により器具が腐食し、浸水による感電・不点の原因となります。
- ・冠水するおそれのある場所では使用しないでください。又、必ず排水処理管工事を行なってください。感電の原因となります。
- ・落下防止ワイヤーを指定通りに取り付けてください。器具落下の原因となります。
- ・上向き照射する場合、パネル上の堆積物は定期的に取り除いてください。堆積物によって熱がこもり、堆積物の発火、器具破損による浸水・感電・火災の原因となります。
- ・寒冷地で使用する場合、つららが落ちると危険が生じるような場所には設置しないでください。つららが落ちることがある場合は、つららの除去を行ってください。つらら落下による怪我の原因となります。
- ・[調光器非対応タイプ]のランプを使用する場合、ライトコントロールなどの調光器と組み合わせて使用しないでください。火災の原因となります。
- ・使用ランプと異なるランプに交換される場合、壁スイッチやライトコントロールなどの適合を必ず確認したうえ、交換してください。
- ・本器具単体での使用はできません。必ず上段用器具と組み合わせて使用してください。感電及び火災の原因となります。

[施工上のご注意]

- ・ライトアップ照明器具を照明器具以外の特殊用途や特殊環境、塩害地域でご使用される場合は、別途ご相談ください。
- ・器具が点検・交換できない場所には設置しないでください。点検できる設置場所（納め方）であること、高所設置時の点検設備（ゴンドラなど）があることを確認した上で、設置計画をしてください。
- ・施工作業を十分に考慮して造営材と器具とのスペースを確保して設置ください。密閉された空間では使用しないでください。発煙・発火及び器具の耐用年限が短くなる原因となります。
- ・照射方向調整後、首振り回転固定ねじと水平回転固定ねじを確実に締め付けてください。
- ・必ず組み合わせる適合ポールの承認図もあわせてご確認ください。
- ・電源線はφ2.3.5mm²以下をご使用ください。
- ・ポールの排水処理を行い、下部に川砂等を充填し、湿気が充満しないように施工してください。水が溜まると器具内部に結露が発生します。
- ・屋内配線（宅内のブレーカー）に接続して使用してください。

[使用上のご注意]

- ・LEDにはバラツキがある為、同一品番、シリーズ品番で発光色、明るさが異なる場合があります。あらかじめご了承ください。
- ※明るさ、光色はLEDフラットランプ交換により変更できます。（ランプにより、消費電力、入力電流が異なります。）
- ・ランプは別売です。必ず適合ランプ（パナソニック製推奨）と組み合わせてご使用ください。
- ・器具の近くでは、ラジオやテレビなどの音響・映像機器に雑音が入る場合があります。
- ・器具の近くでは電子錠などに使用する光高周波方式のリモコンが動作しない場合がごくまれにありますので、ご注意ください。
- ・調光器やライトコントロール、またはかつてにスイッチなどの高機能スイッチを使用する場合は、ランプ起動方式に適合した当社製スイッチを使用し、接続台数、接続方法はスイッチの取扱説明書に従ってください。
- ・器具に直射日光が当たる状態で点灯させないでください。温度上昇によるランプの短寿命や一時的な明るさ低下・不点灯の原因となります。



部番	部品名	材質・素材厚	備考
1	ポールアダプタ	鋼管 (STK400)	ミディアムグレーメタリック ポリエステル粉体塗装
2	本体	アルミダイカスト	ミディアムグレーメタリック ポリエステル粉体塗装
3	カバー	アルミダイカスト	ミディアムグレーメタリック ポリエステル粉体塗装
4	アーム	アルミダイカスト	ミディアムグレーメタリック ポリエステル粉体塗装
5	ワイヤー	ステンレス (φ3.0)	
6	パネル	アクリル	透明
7	LEDフラットランプ		
8	フィルター		
9	スクリージョイント	SUS304	
10	ソケット		□金 GX53-1

適合ランプ： LEDフラットランプφ70（別表参照）
 定格電圧： AC100V
 周波数： 50/60Hz共用
 器具質量： 4.3kg

特記事項：

SmartArchi

品番： YYY33011（本体品番）防雨型

図番： YYY33011-K

尺度： 1:5

作成 松 佐野
本 野

適合オプション（別売）		
インナーオプション	フードオプション	ケーブル
YYY95031 （ハニカムルーバー）	YYY95032（パターンフィルター付きフード こもれび柄） YYY95033（パターンフィルター付きフード なみ柄）	YYY95040 （2回路用ケーブル）
YYY95039 （色温度変換フィルター）	YYY95034（パターンフィルター付きフード みずたま柄） YYY95035（パターンフィルター付きフード はもん柄） YYY95030（スラッシュフード）	

受圧面積
正面：0.025m ² 側面：0.038m ²

適合ポール（別売）
DYDX2209H (2.5m)

本図面は2枚1組です。1/2

パナソニック株式会社

⚠ 注意：商品には耐用年限があります。詳細はCLX2021JAをご参照ください。

適合ランプ一覧表

●LEDフラットランプφ70単色

演色性 (Ra) : 83

ランプ品番	ランプ品名	ランプ質量 (g)	起動方式	光色	色温度 (K)	配光	ランプ組合せ時の器具特性			グリーン購入法適合		
							消費電力 (W)	入力電流 (A)	器具光束 (lm)			
LLD2020LCE1	LDF5L-M-GX53/S	98	CE1	電球色	2700K	集光	4.0	0.070	382	-		
LLD2020VCE1	LDF5WW-M-GX53/S	98		温白色	3500K		4.0	0.070	382	-		
LLD2020NCE1	LDF5N-M-GX53/S	98		昼白色	5000K		4.0	0.070	382	-		
LLD3020LCE1	LDF8L-M-GX53/S	98		電球色	2700K		6.5	0.11	643	-		
LLD3020VCE1	LDF8WW-M-GX53/S	98		温白色	3500K		6.5	0.11	643	-		
LLD3020NCE1	LDF8N-M-GX53/S	98		昼白色	5000K		6.5	0.11	643	-		
LLD2020LCB1	LDF6L-M-GX53/D/S	102		CB1	電球色		2700K	集光	4.8	0.075	379	-
LLD2020VCB1	LDF6WW-M-GX53/D/S	102			温白色		3500K		4.8	0.075	379	-
LLD2020NCB1	LDF6N-M-GX53/D/S	102			昼白色		5000K		4.8	0.075	379	-
LLD3020LCB1	LDF8L-M-GX53/D/S	102			電球色		2700K		6.0	0.095	613	-
LLD3020VCB1	LDF8WW-M-GX53/D/S	102			温白色		3500K		6.0	0.095	613	-
LLD3020NCB1	LDF8N-M-GX53/D/S	102			昼白色		5000K		6.0	0.095	613	-

●LEDフラットランプφ70単色 (美ルック)

演色性 (Ra) : 90

ランプ品番	ランプ品名	ランプ質量 (g)	起動方式	光色	色温度 (K)	配光	ランプ組合せ時の器具特性			グリーン購入法適合		
							消費電力 (W)	入力電流 (A)	器具光束 (lm)			
LLD2020MLCE1	LDF4L-D-M-GX53/S	98	CE1	電球色	2700K	集光	4.1	0.071	382	-		
LLD2020MVCE1	LDF4WW-D-M-GX53/S	98		温白色	3500K		4.1	0.071	382	-		
LLD2020MNCE1	LDF4N-D-M-GX53/S	98		昼白色	5000K		4.1	0.071	382	-		
LLD3020MLCE1	LDF8L-D-M-GX53/S	98		電球色	2700K		6.5	0.11	643	-		
LLD3020MVCE1	LDF8WW-D-M-GX53/S	98		温白色	3500K		6.5	0.11	643	-		
LLD3020MNCE1	LDF8N-D-M-GX53/S	98		昼白色	5000K		6.5	0.11	643	-		
LLD2020MLCB1	LDF5L-D-M-GX53/D/S	102		CB1	電球色		2700K	集光	4.9	0.078	379	-
LLD2020MVCB1	LDF5WW-D-M-GX53/D/S	102			温白色		3500K		4.9	0.078	379	-
LLD2020MNCB1	LDF5N-D-M-GX53/D/S	102			昼白色		5000K		4.9	0.078	379	-
LLD3020MLCB1	LDF8L-D-M-GX53/D/S	104			電球色		2700K		6.0	0.095	551	-
LLD3020MVCB1	LDF8WW-D-M-GX53/D/S	104			温白色		3500K		6.0	0.095	551	-
LLD3020MNCB1	LDF8N-D-M-GX53/D/S	104			昼白色		5000K		6.0	0.095	551	-

●LEDフラットランプφ70シンクロ調色

演色性 (Ra) : 80

ランプ品番	ランプ品名	ランプ質量 (g)	起動方式	光色	色温度 (K)	配光	ランプ組合せ時の器具特性			グリーン購入法適合
							消費電力 (W)	入力電流 (A)	器具光束 (lm)	
LLD2020CU1	LDF6-M-GX53/D/S	165	CU1	電球色	2700K	集光	6.0	0.11	362	-
				昼光色	6200K		7.0	0.10	377	-
LLD3020CU1	LDF8-M-GX53/D/S	165	CU1	電球色	2700K	集光	7.4	0.13	474	-
				昼光色	6200K		8.0	0.12	495	-

●LEDフラットランプφ70ゆらぎ点灯

演色性 (Ra) : 83

ランプ品番	ランプ品名	ランプ質量 (g)	起動方式	光色	色温度 (K)	配光	ランプ組合せ時の器具特性			グリーン購入法適合
							消費電力 (W)	入力電流 (A)	器具光束 (lm)	
LLD20206CM1	LDF4L-M-GX53/MC/S	102	CM1	電球色	2700K	集光	4.1	0.070	371	-
LLD20207CM1	LDF4L-M-GX53/MH/S	102					4.1	0.070	371	-

●LEDフラットランプφ70タイマー調光

演色性 (Ra) : 83

ランプ品番	ランプ品名	ランプ質量 (g)	起動方式	光色	色温度 (K)	配光	ランプ組合せ時の器具特性			グリーン購入法適合
							消費電力 (W)	入力電流 (A)	器具光束 (lm)	
LLD2020LCT1	LDF4L-M-GX53/T/S	102	CT1	電球色	2700K	集光	4.1	0.070	371	-
LLD3020LCT1	LDF7L-M-GX53/T/S	102		電球色	2700K		6.9	0.12	642	-
LLD3020NCT1	LDF7N-M-GX53/T/S	102		昼白色	5000K		6.9	0.12	642	-

<使用上のご注意>

- ・ランプの仕様は、各品番の承認図をご確認ください。
- ・起動方式CE1・CM1・CT1は、調光器非対応です。
- ・LEDにはバラつきがあるため、同一品番でも、商品ごとに発光色、明るさが異なる場合があります。
- ・明るさ、光色、配光はLEDフラットランプ交換により変更できます。(ランプにより、消費電力、入力電流が異なります。)
- ・高機能スイッチの適合および接続台数は、以下のWebサイトよりご確認頂けます。
 ■高機能スイッチのLED照明器具接続台数表
https://www2.panasonic.biz/jp/densetsu/haisen/switch_concent/pdf/daisu.pdf
- ・ライトコントロールの適合および接続台数は、以下のWebサイトよりご確認頂けます。
 ■調光スイッチの調光可能型LED照明器具(LED電球を含む)接続台数表
<https://www2.panasonic.biz/jp/densetsu/haisen/keikaku/tekigo/tekigo.pdf>
- ・EEスイッチ、タイマースイッチなどの適合スイッチおよび接続台数は、以下のWebサイトよりご確認頂けます。
 ■EEスイッチ、タイマースイッチなどのLED照明器具接続台数表
<https://www2.panasonic.biz/jp/lighting/home/series/flat-lamp/yuragi/pdf/tekigouswitch.pdf>

特記事項 :

SmartArchi

品番 : YYY33011 (本体品番) 防雨型

図番 : YYY33011-KF

尺度 : 作成 松本 佐野

本図面は2枚1組です。2/2

パナソニック株式会社