

## 取扱説明書

住宅用照明器具 (ブラケット)

保管用

施工説明付き



片側配光



両側配光

- 品番** : **SLB81300** (ホワイト、片側配光) **SLB81301** (ホワイト、両側配光)  
**SLB81302** (ブラック、片側配光) **SLB81303** (ブラック、両側配光)  
**SLB81304** (真ちゅう色、片側配光) **SLB81305** (真ちゅう色、両側配光)  
**SLB81306** (アルミ色、片側配光) **SLB81307** (アルミ色、両側配光)

パーツ、ランプは別売です。適合パーツは 5ページ「照明器具を取り付ける」手順 **5** を参照ください。適合ランプは 裏表紙「仕様」をご参照ください。

お客様へ

このたびは、パナソニック製品をお買い上げいただき、まことにありがとうございます。取扱説明書をよくお読みのうえ、正しく安全にお使いください。ご使用前に「安全上のご注意」(1~2ページ)を必ずお読みください。この取扱説明書は大切に保管してください。施工には電気工事士の資格が必要です。必ず、販売店、工事店に依頼してください。LEDコンパクトランプには、取扱説明書(保証書付)が付属されております。LEDコンパクトランプの取り扱いや保証とアフターサービスについては、LEDコンパクトランプ付属の取扱説明書をご確認ください。

### 安全上のご注意

必ずお守りください

人への危害、財産の損害を防止するため、必ずお守りいただくことを説明しています。

■誤った使い方をしたときに生じる危害や損害の程度を区分して、説明しています。

■お守りいただく内容を、次の図記号で説明しています。(下記は図記号の一例です。)



**警告**

「死亡や重傷を負うおそれがある内容」です。



**注意**

「傷害を負うことや、財産の損害が発生するおそれがある内容」です。



してはいけない内容です。



実行しなければならない内容です。



**警告**



必ず守る

- 異常を感じた場合、速やかに電源を切る  
異常状態が収まったことを確認し、販売店またはお客様ご相談窓口にご相談ください。
- ランプは適合のものを使用する  
間違った種類、ワット数のランプを使用すると、火災のおそれがあります。



分解禁止

- 器具を改造したり、部品交換をしない  
火災、感電、落下によるけがのおそれがあります。



禁止

- 布や紙など燃えやすいものをかぶせない  
火災のおそれがあります。



**注意**



必ず守る

- 照明器具には耐用年限があります。設置して10年経つと、外観に異常がなくても内部の劣化は進行しています。点検・交換してください。  
点検せずに長期間使い続けるとまれに火災、感電、落下などに至る場合があります。  
◎1年に1回は別紙「安全チェックシート」に基づき、自主点検してください。  
点検を行っていても、耐用の限度を超えて使用すると、火災、感電、落下などに至る場合があります。
- ランプ交換、お手入れの際は、電源を切る  
通電状態で行うと、感電の原因となることがあります。
- 器具の取り外しは販売店、工事店に依頼する  
器具の取り外しには資格が必要です。



接触禁止

- 点灯中や消灯直後はランプやその周辺にさわらない  
やけどの原因となることがあります。

◎お手入れやランプ交換は電源を切り、ランプやその周辺が冷めてから行ってください。

- 温度の高くなるものを器具の真下に置かない  
火災の原因となることがあります。

◎器具の真下にストープなどを置かないでください。

- LEDを直視しない  
目の痛みの原因となることがあります。

- 器具にもたれたり物をぶつけたり無理な荷重をかけない  
感電、器具破損のよるけがのおそれがあります。

- 可動範囲を超えて可動部を無理に動かさない  
感電、器具破損のよるけがのおそれがあります。



禁止

■施工の前によくお読みの上、正しく施工してください。この説明書は必ずお客様にお渡しください。  
 ■施工説明に記載されていない方法や、指定の部品を使用しない方法で施工されたことにより事故や損害が生じたときには、当社では責任を負えません。また、その施工が原因で故障が生じた場合は、製品保証の対象外となります。

## 施工説明

### 安全上のご注意

必ずお守りください

#### 警告

##### ■取付面

- 次のような場所には取り付けない  
 火災、感電、落下によるけがのおそれがあります。  
 ・補強のない薄い場所 (ベニヤ板や石膏ボードなど) ・不安定な場所



禁止



◎この器具は壁面縦取付専用です。

- 次のような方向には取り付けない  
 火災、感電、落下によるけがのおそれがあります。  
 ・横向き ・逆向き



※両側配光のみ



必ず守る

- メタルラス張り、ワイヤラス張り、金属板張りの木造の造営材に器具を取り付ける場合は、器具の金属部と絶縁をとる  
 木ネジ、器具の取付座等とメタルラス、ワイヤラス、金属板とが電気的に接触しないように取り付けてください。守らないと、漏電した場合、火災のおそれがあります。

##### ■壁スイッチ

- 適合するスイッチ、ライトコントロールを使用する  
 指定以外のスイッチ、ライトコントロールと組み合わせると、火災のおそれがあります。  
 ◎調光する場合はご使用するランプの起動方式に適合した当社製ライトコントロールを使用してください。



必ず守る

##### ■その他

- 器具の取り付けは、説明書に従い確実に行う  
 取り付けに不備があると、火災、感電、落下によるけがのおそれがあります。
- 交流100ボルトで使用する  
 過電圧を加えると過熱し、火災、感電のおそれがあります。
- 電源線は端子台の差し込み穴の奥まで確実に差し込む  
 差し込みが不完全な場合、火災、感電のおそれがあります。
- 引掛金具（フランジ内面）が電源線をかみこんでいないことを確認する  
 電源線をはさみ込んで器具を取り付けると、火災、感電のおそれがあります。
- フランジと壁の間に隙間がないことを確認する  
 隙間ができる場合、落下によるけがのおそれがあります。



必ず守る

#### 注意



水ぬれ禁止

- 浴室など湿気の多い場所や屋外で使用しない  
 火災、感電の原因となることがあります。  
 ◎この器具は、防湿、防雨型ではありません。



必ず守る

- 取り付けは確実にを行う  
 木ネジの締め付けが不完全な場合、器具落下によるけがの原因となることがあります。
- 器具の取り付け取り外しは手袋など保護具を使用する  
 けがのおそれがあります。

### 施工前のご確認事項

- 壁スイッチを設けてください。点灯消灯させたり、ランプ交換やお手入れの際に電源を切ることができます。
- 当社製壁スイッチ品番WT5001、WT5002、WT50519、WT50529使用の場合は、スイッチ1個につき16台まで使用可能です。上記以外のスイッチは8台まででご使用ください。
- ほたるスイッチと接続する場合は1回路につきスイッチ3個まででご使用ください。  
 (4個以上のほたるスイッチと接続すると、スイッチを切にしても器具が消灯しないことがあります。)
- かつてにスイッチなど高機能スイッチを使用する場合は、ご使用するランプの起動方式に適合した当社製スイッチを使用し、接続方法はスイッチの取扱説明書に従ってください。高機能スイッチの適合および接続台数は、以下のWebサイトよりご確認ください。  
 ■高機能スイッチのLED照明器具接続台数表 [https://www2.panasonic.biz/jp/densetsu/haisen/switch\\_concent/pdf/daisu.pdf](https://www2.panasonic.biz/jp/densetsu/haisen/switch_concent/pdf/daisu.pdf)
- EEスイッチ、タイマースイッチなどの適合スイッチおよび接続台数は、以下のWebサイトよりご確認ください。  
 ■EEスイッチ、タイマースイッチなどのLED照明器具接続台数表 <https://www2.panasonic.biz/jp/lighting/home/series/flat-lamp/yuragi/pdf/tekigouswitch.pdf>
- 照明器具の送り総容量(照明器具専用)は4A以下です。ご使用されるスイッチなどにより総容量が制限される場合があります。スイッチなど、最大負荷および、接続可能台数をご確認いただき、その範囲内でご使用ください。
- 壁紙が充分乾燥してから器具を取り付けてください。取付面の湿気により、フランジが錆びたり、壁紙の変色の原因となります。

#### 【調光器対応タイプのランプをライトコントロールと接続して使用する場合】

- ご使用するランプの起動方式に適合の当社製ライトコントロールをご使用ください。
- 接続方法は、ライトコントロールの取扱説明書に従ってください。ライトコントロールの適合および接続台数は、以下のWebサイトよりご確認ください。  
 ■調光スイッチの調光可能型LED照明器具(LED電球を含む)接続台数表 <https://www2.panasonic.biz/jp/densetsu/haisen/keikaku/tekigo/tekigo.pdf>

# 各部のなまえと付属部品

施工する前にまず付属部品をご確認ください

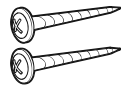
## 取り付け前の準備

- ・器具の取り付けは、手袋など保護具を使用してください。
- ・六角ねじを外し、取付板を取り外す

コンパクトランプ、オプションパーツを組み合わせてお使いください。

## 付属部品

□木ネジ (2本)



※付属部品はテープで梱包の底に固定しています。

□ランプ取り外しフード (1個)



※上向きのランプの交換や取り外しには、ランプ取り外しフードが必要です。無くさないように大切に保管してください。

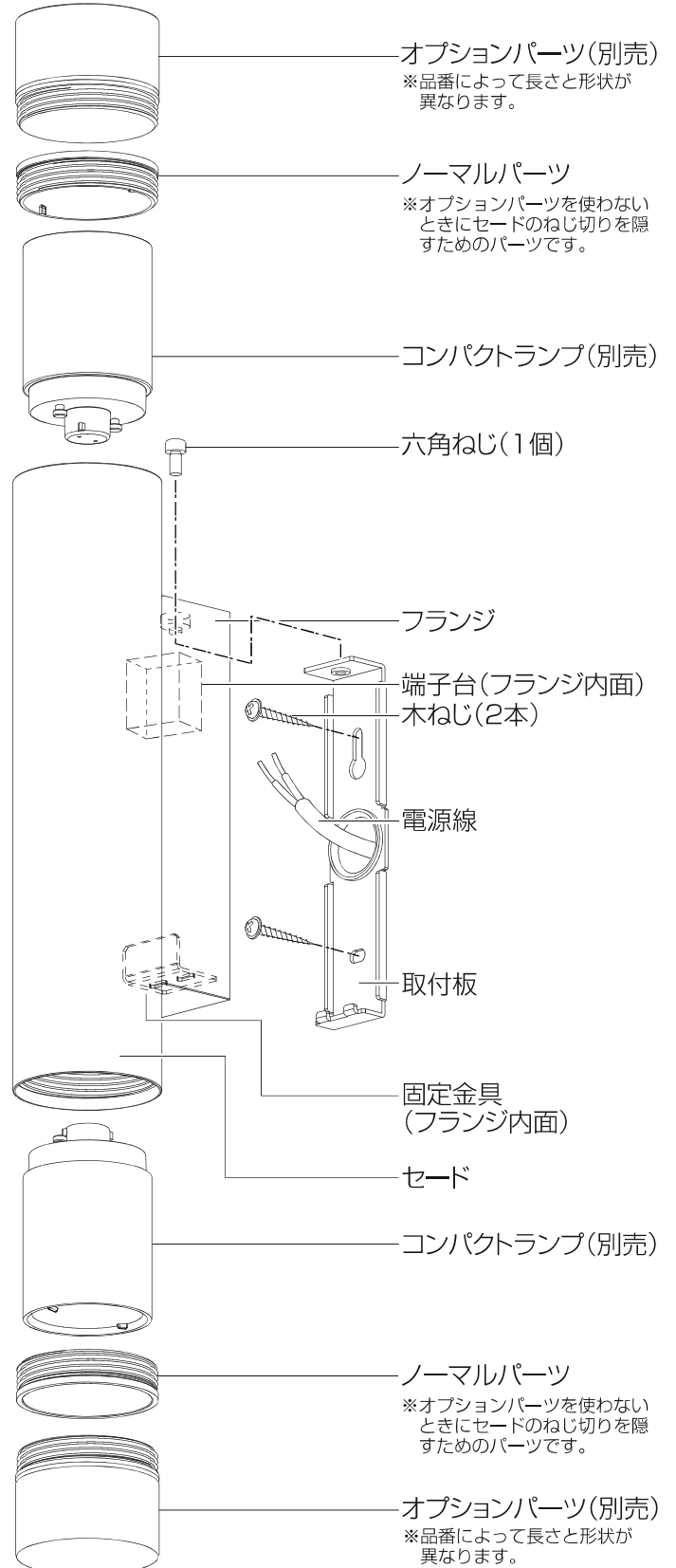
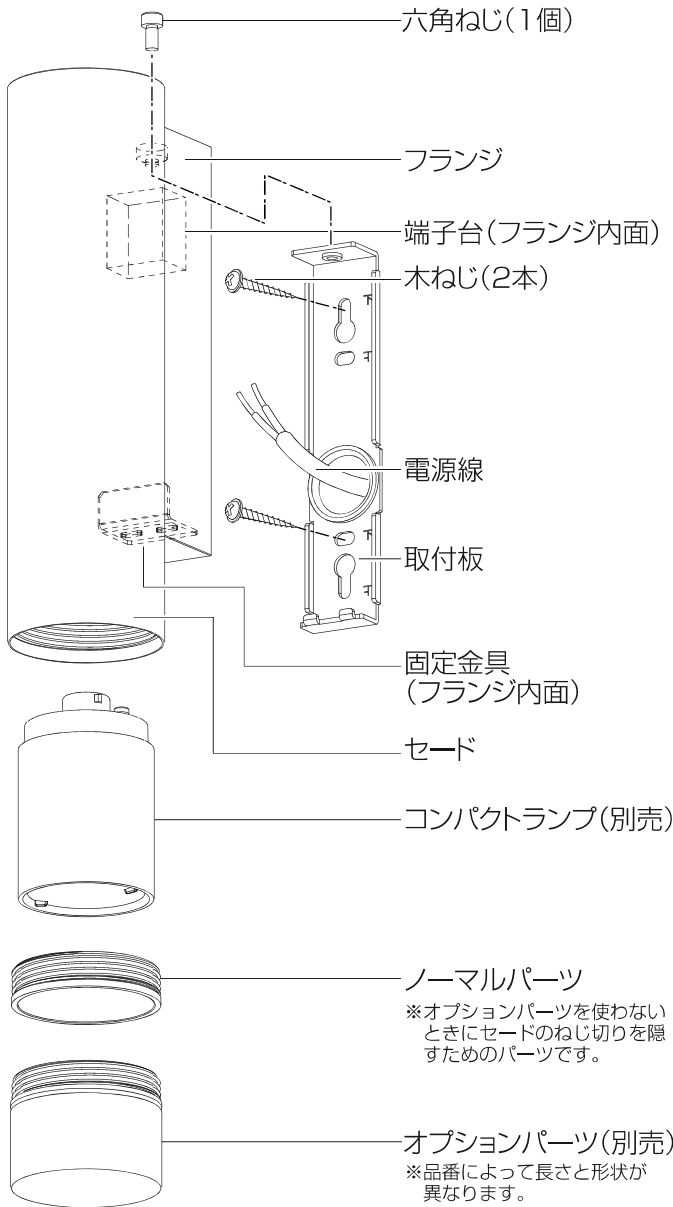
□ノーマルパーツ (片側配光1個、両側配光2個)



※オプションパーツを使わない場合は、ノーマルパーツが必要となりますので無くさないように大切に保管してください。

## 片側配光

## 両側配光



# 照明器具を取り付ける

安全のため、電源を切ってから行ってください

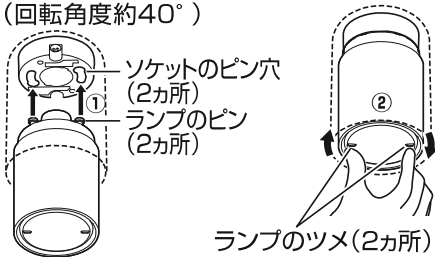
## 1 ソケットにランプ(別売)を取り付ける

片側・両側配光〈共通〉

- ①ソケットのピン穴にランプのピンを入れる。
- ②ランプを持ってカチッと音がするまで矢印方向に回して、確実に取り付ける。(回転角度約40°)

**注意**

取り付けるときに、ランプから手を離さないでください。落下によるケガのおそれがあります。



## 2 取付板を取り付ける

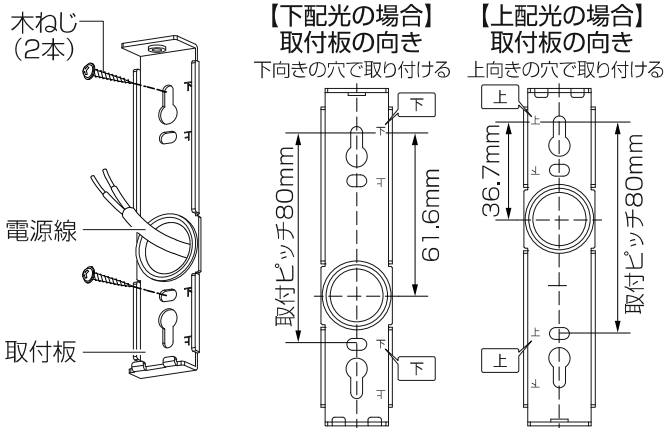
片側・両側配光〈共通〉

- ・付属の木ネジ(2本)で取付板を確実に取り付ける。
- ・取付ピッチ80mm

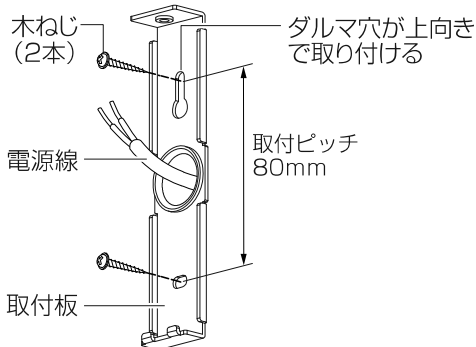
**注意**

**取り付けは確実に行う**  
木ネジの締め付けが不完全な場合、器具落下によるけがの原因となることがあります。  
**必ず守る**

片側配光



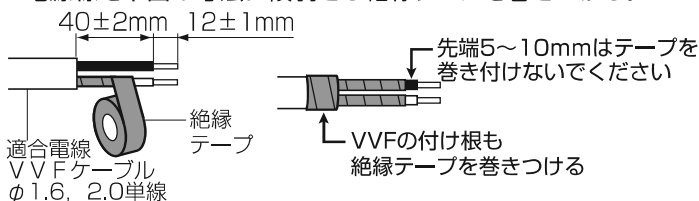
両側配光



## 3 端子台に電源線を接続する

片側・両側配光〈共通〉

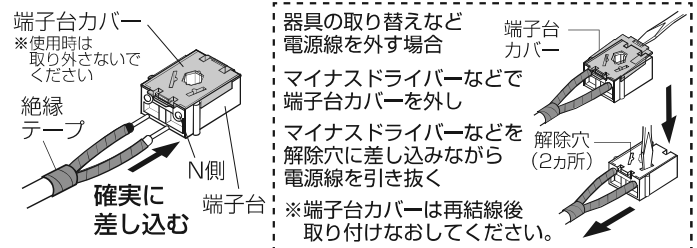
- ・適合電線 VVFφ1.6、φ2.0単線
- ・電源線を下図の寸法に段剥きし絶縁テープを巻きつける。



## 3 端子台に電源線を接続する(つづき)

片側・両側配光〈共通〉

- ・電源線は端子台の差し込み穴の奥まで確実に差し込む。接続が不完全な場合、火災の原因となることがあります。
- ・端子台カバーは取り外さない。

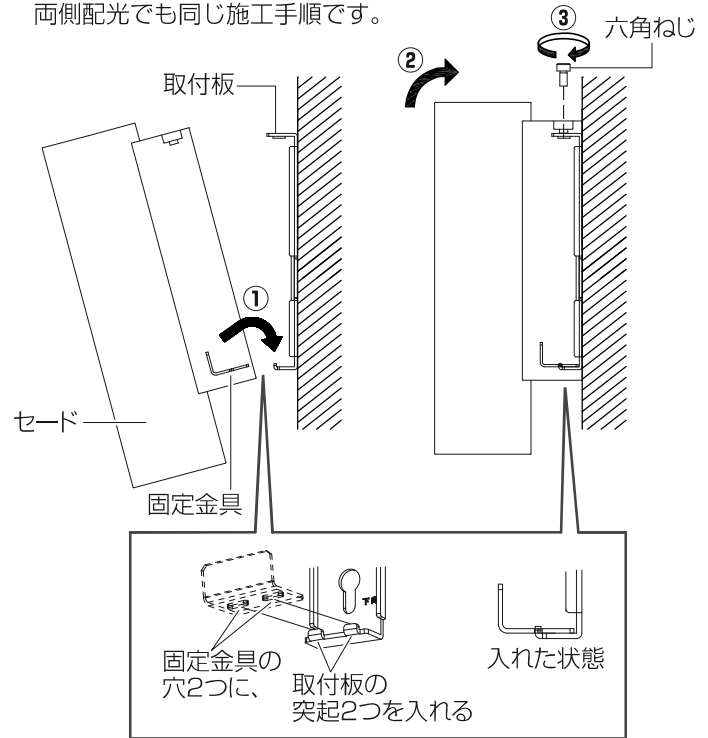


## 4 セードを取り付ける

片側・両側配光〈共通〉

- ①電源線を壁内に押し込み、固定金具を取付板に引っ掛ける
- ②壁側に押し付け
- ③六角ねじで確実に取り付ける

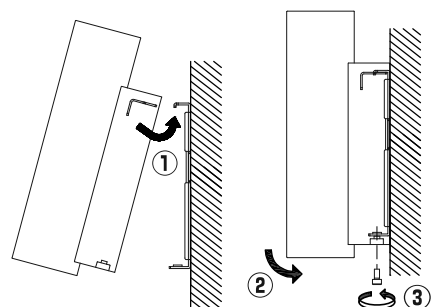
※下図イラストは、片側配光下配光の代表例です。両側配光でも同じ施工手順です。



**警告**

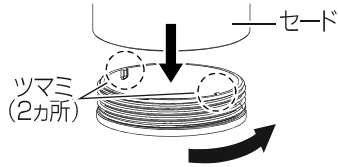
**引掛金具が電源線をかみこんでいないことを確認する**  
電源線をはさみ込んで器具を取り付けると、火災、感電のおそれがあります。  
**必ず守る**

片側配光の上配光

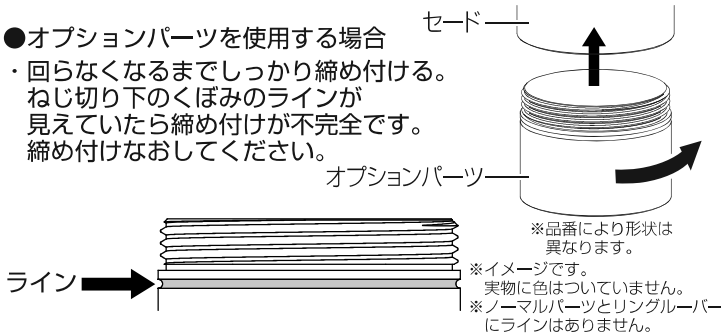


## 5 セードにパーツを取り付ける場合

- オプションパーツを使用しない場合  
ねじ切り隠しのための、ノーマルパーツを取り付けてください。
- ・ ノーマルパーツのツマミに指を引っ掛けて、回らなくなるまでしっかり締め付ける。

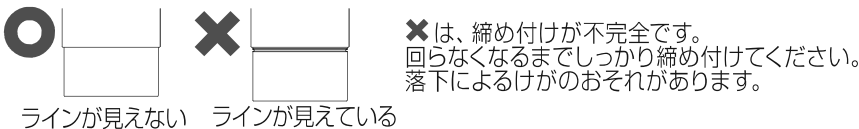


- オプションパーツを使用する場合  
・ 回らなくなるまでしっかり締め付ける。  
ねじ切り下のくぼみのラインが見えていたら締め付けが不完全です。  
締め付けなおしてください。

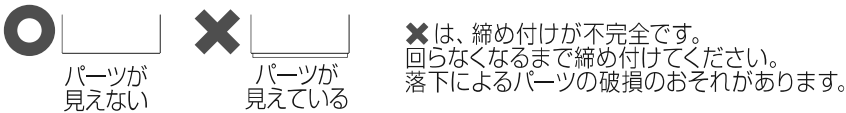


オプションパーツ品番 (別売)	
<input type="checkbox"/>	SLK29000 (フロストS・高さ38mm) やわらかな光のあかり
<input type="checkbox"/>	SLK29001 (スパークル・高さ38mm) まぶしさを抑え、きらめきを残すあかり
<input type="checkbox"/>	SLK29002 (フロストL・高さ143mm) 空間に広がるやわらかな光のあかり
<input type="checkbox"/>	SLK29003 (バブル・高さ143mm) 空間に華やかさを広げるあかり
<input type="checkbox"/>	SLK29004 (リングルーバー・高さ13mm) まぶしさを抑える遮光角30°のあかり
*SLK29004 (リングルーバー) はセード内に取り付け。 *高さは13mmのねじ込み部を含みます。	

- 注意1** 取り付けるときに、オプションパーツから手を離さないでください。  
パーツの破損や、落下によるけがのおそれがあります。
- 注意2** 取り付け後、セードを水平に見て、ラインが見えないことを確認してください。  
パーツの破損や、落下によるけがのおそれがあります。



- 注意3** ノーマルパーツとリングルーバーについて、  
取り付け後、セードを水平に見て、パーツが見えないことを確認してください。  
落下によるパーツの破損のおそれがあります。



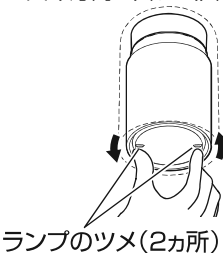
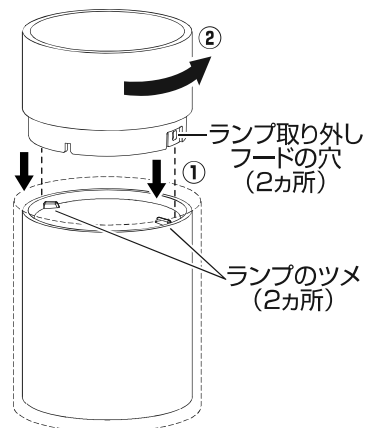
## ランプを交換する

電源を切って、ランプやその周辺が冷めてから行ってください

- ランプの明るさが低下するとランプの寿命です。  
ランプを交換してください。
- 交換ランプは、取り外したランプの背面表示を確認ください。
- 交換用ランプはパナソニック製ランプを推奨します。  
同じ種類、ワット数のランプでおすすめ以外のものを使用された場合、短寿命・故障の原因となることがあります。また、保証の対象外となります。
- ご使用以外のランプに交換される場合は、器具に適合するランプであることを確認ください。  
適合するランプは、適合ランプ表を確認ください。  
ご使用のスイッチ、ライトコントロールとの適合も合わせて必ず確認ください。

**ランプの取り外し方法** ランプが上向きの場合は  
取り外しフードが必要です。

- 上向きのランプを取り外す場合  
① ランプ取り外しフードの穴(2カ所)と、  
ランプのツメ(2カ所)を合わせて嵌める。  
② カチッと音がするまで、  
矢印方向に回す。(回転角度約40°)
- 下向きのランプを取り外す場合  
ランプのツメに指を引っ掛け、  
カチッと音がするまで  
矢印方向に回す。(回転角度約40°)



- 注意** セードやランプから手を離さないでください。  
落下によりけがのおそれがあります。  
\*ランプの取り付けかたは、  
④4ページ「照明器具を取り付ける」手順 **1** をご覧ください。

## お手入れについて

安全のため、電源を切ってから行ってください

- 明るく安全に使用していただくため、定期的(6カ月に1回程度)に清掃してください。
- 汚れがひどい場合は、石けん水に浸した布をよく絞ってふき取り、乾いたやわらかい布で仕上げてください。

**確認** シンナー、ベンジンなどの揮発性のものでふいたり、殺虫剤をかけたりしないでください。変色、破損の原因となります。

# ご使用上に関するお知らせ

故障や異常ではありません

## 器具自体の留意点

- ランプの機能に関するお取り扱いや仕様は、ランプの取扱説明書をご確認ください。
- ランプにはバラツキがあるため、同一品番でも商品ごとに発光色、明るさが異なる場合があります。
- 複数灯を同時に点灯、消灯させる場合、始動、消灯時間にバラツキが生じることがあります。
- 点灯中や消灯直後、プラスチックの伸縮によるさしみ音が照明器具から発生することがあります。
- LEDが点灯しない場合は、電源を切り、販売店、工事店、または別紙お客様相談窓口にご相談ください。

## 調光器対応タイプのランプ使用時の留意点

- ランプ(調光対応)の取扱説明書、ライトコントロールの取扱説明書をご確認ください。
- ライトコントロールと合わせて使用した場合、以下のような状態がありますが異常ではありません。
- 調光下限で消灯、チラツキが発生する場合は、調光ツマミを明るい側に操作してください。
- 複数灯を同時に調光した場合、消灯するタイミングや明るさにバラツキが生じることがあります。
- 調光状態でドライヤー、エアコン、電子レンジ、瞬間暖房便座などの使用による電圧低下などにより、ちらつきや明るさが変化することがあります。

## 周囲の影響

- 器具の近くでは、ラジオやテレビなどの音響、映像機器に雑音が入ることがあります。
- 器具のきわめて近くでは、リモコン機器(エアコンなど)のリモコンが動作しにくくなる場合があります。

## 仕様

本体表示をご参照していただき、品番にチェックしてください。

品番	本体色	配光	使用電圧	周波数	消費電力	入力電流
<input type="checkbox"/> SLB81300	ホワイト	片側配光	AC100V	50/60Hz 共用	※ 6.6W	※ 0.102A
<input type="checkbox"/> SLB81302	ブラック					
<input type="checkbox"/> SLB81304	真ちゅう色					
<input type="checkbox"/> SLB81306	アルミ色					
<input type="checkbox"/> SLB81301	ホワイト	両側配光			※ 13.2W	※ 0.204A
<input type="checkbox"/> SLB81303	ブラック					
<input type="checkbox"/> SLB81305	真ちゅう色					
<input type="checkbox"/> SLB81307	アルミ色					

※消費電力、入力電流は組み合わせ可能な最大定格のランプを使用した場合です。

### ■ 適合ランプ表

適合ランプ表	適合ランプ(別売)
LEDコンパクトランプφ45 外径:45mm	LLD (2400・2410・2420 3400・3410・3420 2401・2411・2421 3401・3411・3421) (L・V・N)CB1

- ランプ寿命は、40,000時間です。(照明器具の耐用年限とは異なります。)ランプの寿命は、点灯しなくなるまでの総点灯時間または、全光束が点灯初期の70%に下がるまでの総点灯時間のいずれか短い時間を推定したものです。
- ランプ、および器具本体の取扱説明書をよくお読みください。
- ランプの取扱説明書には保証書が付いております。大切に保管してください。
- ランプの種類はランプの背面表示をご確認ください。
- 使用ランプと異なるランプと交換される場合、壁スイッチやライトコントロールなどの適合を必ず確認のうえ交換してください。
- 最新の適合ランプ情報は、Webサイトをご参照ください。

### ■ LEDコンパクトランプ適合サイト

<https://www2.panasonic.biz/jp/lighting/home/tools/search/compact-lamp/>

ランプ背面表示



■リサイクル 工具を使用しないで取り外せる部品(カバー、ガラスグローブなど)を分別して各自治体のルールに従って廃棄してください。

# 保証とアフターサービス よくお読みください

使いかた・お手入れ・修理などは…

■まず、お買い上げの販売店へご相談ください

▼お買い上げの際に記入されると便利です

販売店名	
電話 ( )	—
お買い上げ日	年 月 日

- 保証期間中は、保証の規定に従って出張修理いたします。
- 保証期間終了後は、診断をして修理できる場合は、ご要望により修理させていただきます。

\*修理料金は次の内容で構成されています。

技術料	診断・修理・調整・点検などの費用
部品代	部品および補助材料代
出張料	技術者を派遣する費用

- アフターサービスについてのご不明な点や修理に関するご相談は、お買い上げの販売店または別紙お客様相談窓口にお問い合わせください。

修理を依頼されるときは…

まず電源を切って、お買い上げ日と以下の内容をご連絡ください。

●製品名	住宅用照明器具
●品番	上記「仕様」をご参照ください。
●故障の状況	できるだけ具体的に

保証期間：お買い上げ日から本体1年間

保証書が必要な場合は、当社代理店または当社営業所へお申し出ください。

※保証の例外 24時間連続使用など、1日20時間以上の長時間の使用の場合、保証期間は半分となります。

補修用性能部品の保有期間 **6年**

\*当社はこの照明器具の補修用性能部品(製品の機能を維持するための部品)を、製造打ち切り後6年間保有しています。

## パナソニック株式会社 ライティング事業部

〒571-8686 大阪府門真市門真1048 © Panasonic Corporation 2025