

SmartArchi
フットスタンド（一般屋外用）品番 YYY16100M_{LE1} YYY16110M_{LE1} YYY16120M_{LE1} YYY16130M_{LE1}

・器具の施工には電気工事士の資格が必要です。施工は必ず工事店に依頼してください。

施工説明

工事店様へ、この説明書は保守のためお客様に必ずお渡しください。

安全に関するご注意



警告

- 施工は、施工説明にしたがい確実に行う。施工に不備があると感電・火災の原因となります。
- 器具を改造しない。感電・火災の原因となります。
- 施工時には必ず専用地中埋込ボックス：YYY90120K（別売）を使用する。使用しないと器具施工できません。
- 表示された電源電圧（定格電圧±6%）・周波数で使用する。
指定外の電源電圧・周波数で使用すると、感電・火災・故障の原因となります。
- 以下の場所では使用しない。絶縁不良による感電・火災の原因となります。
 - ・ 海岸隣接地帯・温水プールなどの湿気の多い場所
 - ・ くぼ地などの水のたまる場所
 - ・ 振動や衝撃の多い場所
 - ・ 雨水や雪解け水などで冠水の恐れのある場所
 - ・ 腐食性ガスが発生する場所
 - ・ 肥料や農薬、薬品などを使用する場所
 - ・ 草や木などで器具がおおわれるような場所
- 単線とより線の直接接続（ねじり接続など）はしない。必ず専用工具で圧着すること。火災の原因となります。
- 必ず低圧電線防湿用パッケレジン（スリーエムジャパン社製スコッチキャスト）を使用し、各取扱説明書を十分参照の上、施工作業を行う。不備があると防水及び絶縁不良による不点・感電・火災の原因となります。
- 必ず排水処理工事を行う。浸水による不点・感電・火災の原因となります。
- この器具は一般屋外用（防雨型）器具です。
指定外の場所で使用すると感電・火災の原因となります。
- 電気設備技術基準にしたがい必ずD種（第3種）接地工事をする。
接続に不備があると、感電や故障の原因となります。
- 電源線工事は「内線規程 2400節 地中電線路」または「JIS C3653 電力用ケーブルの地中埋設の施工方法」にしたがう。
電源線工事に不備があると、感電や故障の原因となります。
- ライトコントロール・明暗スイッチなどの調光器との併用はしないでください。
火災の原因となります。



注意

- 器具の取り付け取り外しは手袋など保護具を使用する。
不備があるとけがのおそれがあります。
- 周囲温度-5℃～35℃で使用する。
指定外の周囲温度で使用するとちらつきや耐用年限が短くなる原因となります。

各部のなまえと取付方法

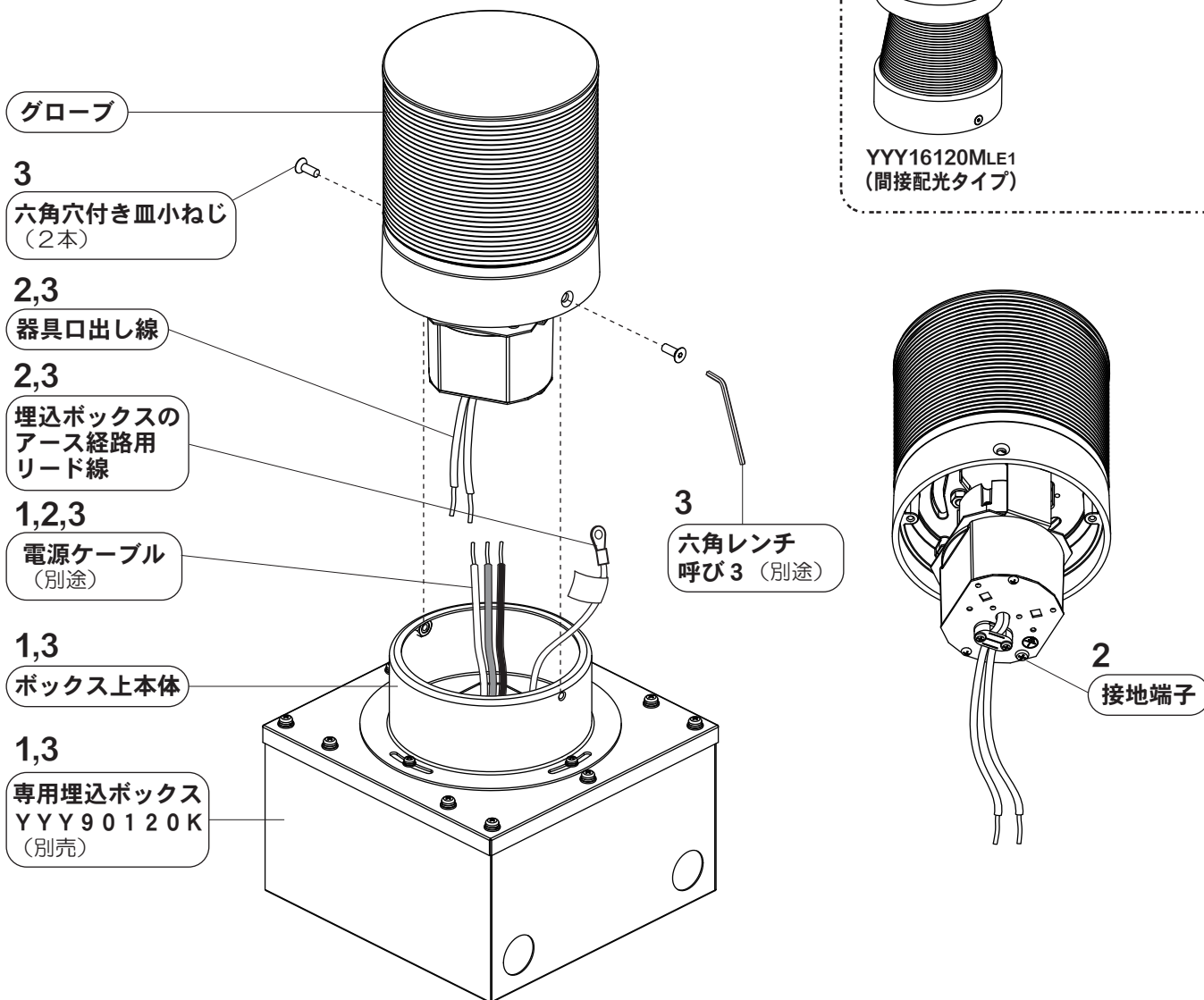
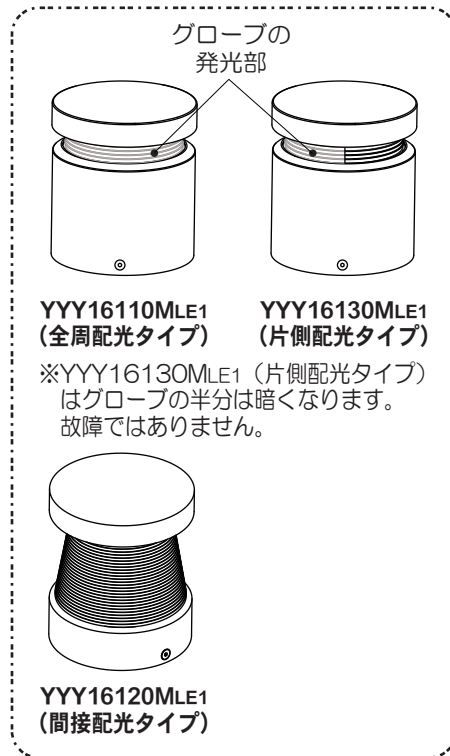
警告 施工は、施工説明書にしたがい、確実に行う
 施工に不備があると、火災・感電の原因となります。

<必ず確認してください>

この器具には付属品があります。必ず開梱時に下表の付属品が入っていることを確認してください。

六角穴付き皿小ねじ	器具取付用×2本	
閉端接続子	電源線用×2個 電線抱合範囲：2.5～6.0mm ²	
低圧電線防湿用 パッケレジ (スリーエムジャパン社製) および取扱説明書	・スコッチキャスト TM WS-0 (結線部防水用) <内容物> スコッチキャスト TM レジN o.4 / 1袋 スペーサーネット / 1袋 サンドクロス / 1枚	

※YYY16100MLE1 (拡散配光タイプ) の例で説明しています。



施工前の準備

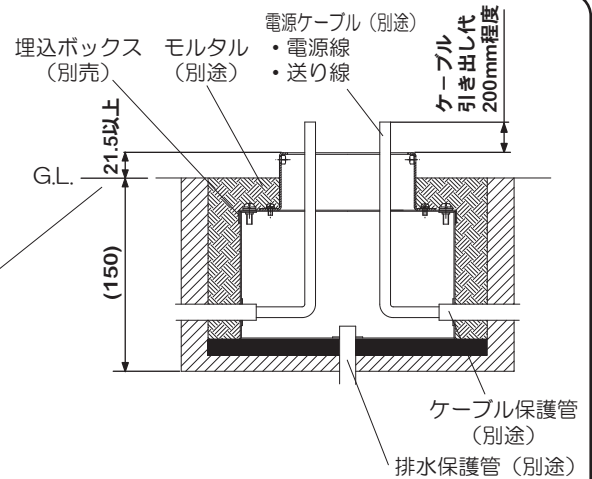
- 器具の取り付けは、手袋など保護具を使用してください。
- 専用埋込ボックスYYY90120K (別売) を設置する際は、必ず排水処理を行う。
不備がありますと、冠水による不点・感電・火災の原因となります。

各部のなまえと取付方法（続き）

1 埋込ボックスを設置する

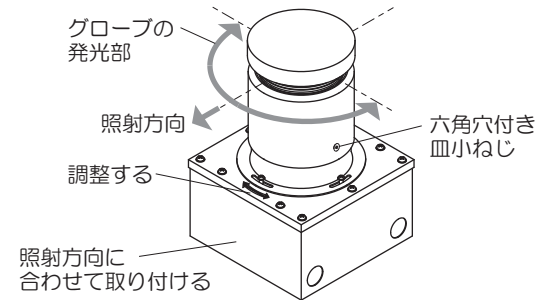
- 必ず専用埋込ボックス YYY90120K（別売）を使用する。
- 電源線工事は JIS C3653 電力用ケーブルの地中埋設の施工方法（屋外配線）にしたがう。
- 必ず排水処理管工事をを行う。
（詳細は専用埋込ボックス YYY90120K（別売）の取扱説明書を参照してください。）
不備があると、冠水による不点・感電・火災の原因となります。

埋込ボックスが地表から21.5mm以上出るように、ボックス設置面を高さ調整し、水平・平滑に仕上げる。
地表からの出代が少ないと、器具を取り付ける事が出来なくなります。



- ※YYY16130MLE1（片側配光タイプ）を取り付けする場合、器具に方向性がある為、器具の照射方向に合わせて専用埋込ボックスYYY90120K（別売）を施工し、照射方向を調整し、ボックス上本体を取り付けてください。

YYY16130MLE1（片側配光タイプ）の場合



2 電源ケーブル・器具口出し線・アース線を接続する

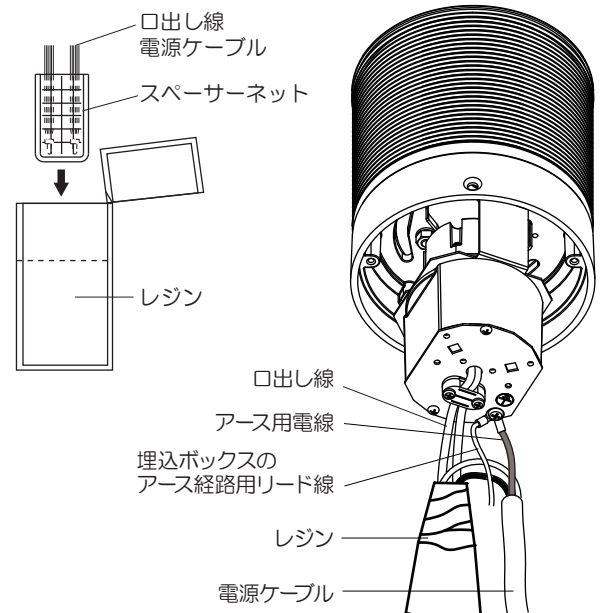
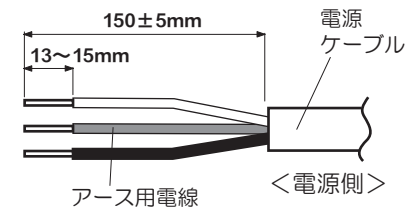
- 1で埋込ボックス内に引込んだ電源ケーブルの先端処理をする。
（右下図参照）
- 埋込ボックスのアース経路用リード線と電源ケーブルのアース用電線を接地端子に接続し、D種（第3種）接地工事をを行う。
- 口出し線の接続は、電気設備技術基準の省令第7条、および同解釈第12条にしたがうこと。
- 口出し線の線種：架橋ポリエチレン絶縁電線
電源線の線径：0.75mm²
- 口出し線の末端を適切な長さに線処理した後、埋込ボックス内に引込んだ電源ケーブルを付属の閉端接続子で確実に接続する。
- 別紙同梱している「スコッチキャスト™低圧電線防湿用パッケレジソ WS-O 取扱説明書」を十分に参照した上で、先に接続した結線部（2カ所）を付属の低圧電線防湿用パッケレジソ（スリーエムジャパン社製）で確実に防水処理を施す。

低圧電線防湿用パッケレジソは約2時間程度で硬化します。硬化時にレジソが高温になります。やけどなどしないようご注意ください。



警告

接続・保護が不完全な場合
感電・火災の原因となります。



3 器具を埋込ボックスに取り付ける

- 2で処理した口出し線・アース経路用リード線・電源ケーブルを埋込ボックス内に押し込みながら器具の取付穴とボックス上本体の取付穴を合わせる。
- 六角レンチ（呼び3：別売）を使用し、六角穴付き皿小ねじ（2本）で器具を取り付ける。
（推奨締付トルク 2.1N・m）

器具を取り付ける際は、口出し線・アース経路用リード線・電源ケーブルを器具で挟まないよう、特に注意してください。不備がありますと、浸水及び絶縁不良による不点・感電・火災の原因となります。

取扱説明

お客様へ、この説明書は必ず保管ください。

ご使用前にこの取扱説明書を必ずお読みのうえ、正しくお使いください。

安全に関するご注意

警告

- 器具を改造しない。感電・火災の原因となります。
- 万一、煙が出たり、変な臭いがあるなどの異常が発生した場合、すぐに電源を切り、工事に修理を依頼する。そのまま使用すると感電・火災の原因となります。
- お手入れの際は、必ず電源を切る。感電の原因となります。
- 除草剤や肥料がかからないようにしてください。万一、器具に除草剤や肥料がかかってしまった場合、水で洗い流してください。除草剤や肥料により器具が腐食し、浸水による感電・不点の原因となります。
- 積雪時は、器具を取り外すか雪に埋もれないように除雪する。器具破損などによる感電の原因となります。
- グローブは樹脂製ですので衝撃を加えない。感電・火災・浸水の原因となります。

注意

- 照明器具には耐用年があります。設置して10年(※)経つと、外観に異常がなくても内部の劣化は進行しています。点検・交換してください。 ※：使用条件は周囲温度30℃、1日10時間点灯です。
 - ・LED光源は光束維持時間が来ても、暗くなりますが点灯し続けます。点灯できるからといって継続して使用が可能というわけではありません。
 - ・周囲温度が高い場合・点灯時間が長い場合などは耐用年数が短くなります。
 - ・1年に1回は「安全チェックシート」に基づき自主点検してください。
 - ・3年に1回は工事店などの専門家による点検をお受けください。(チェックシート番号：CLX2021JA)点検せずに長期間使い続けるとまれに感電・火災などに至る場合があります。
 - ・点検を行っていても、耐用の限度を超えて使用すると、火災・感電・落下に至る場合があります。
- アルカリ系洗剤は使用しない。強度低下による破損の原因となります。
- 器具の周囲で殺虫剤は使用しない。強度低下による破損の原因となります。
- 草木などで器具が埋まらないようにする。火災の原因となります。
- 草刈機で器具にキズをつけない。強度低下による破損の原因となります。

■LED照明器具の光束維持時間は、40,000時間(光束維持率70%)です。

使用上のご注意

- 点灯中や消灯直後、プラスチックの伸縮によるきしみ音が照明器具から発生することがあります。
- 器具の近くでは、ラジオやテレビなどの音響、映像機器に雑音が入ることがあります。
- LEDには光のバラツキがあるため同一品番およびシリーズ品番でも商品ごとに発光色、明るさが異なる場合があります。あらかじめご了承ください。
- LED光源は、通常のランプのようにお客様自身でのお取替えはできません。
- 日中は点灯しないでください。耐用年数が短くなる原因となります。

保証について

- 保証について・・・この商品の保証期間は1年間です。但し、LED電源は3年間です。但し、消耗品は除きます。詳細は弊社カタログをご参照ください。
- 保証書について・・・保証書が必要な場合は、弊社代理店または弊社営業所へお申し出ください。
- 補修用性能部品の保有期間・・・弊社はこの照明器具の補修用性能部品(電気部品)を製造打ち切り後、6年間保有しています。性能部品とは、その製品を維持するために必要な部品です。補修用性能部品には、同等機能を有する代替品を含みます。

お手入れについて



必ず電源を切ってから行ってください。感電・やけどの原因となります。

- 器具の清掃について・・・水または中性洗剤を用いて、汚れた部分を軽く拭き取ってください。シンナー、ベンジン、アルカリ系洗剤で拭かないでください。変色・変質、強度低下による破損の原因となります。ホース水流で洗浄しないでください。浸水の原因となります。



定 格

品 番	定格電圧	周波数	消費電力	入力電流
YYY16100MLE1	AC100 V	50/60Hz共用	6.8W	0.08 A
YYY16110MLE1 YYY16120MLE1 YYY16130MLE1			11.5W	0.12 A

■リサイクル 照明器具を廃棄する場合は、法に基づいて適切に処理してください。

パナソニック株式会社 ライティング事業部 〒571-8686 大阪府門真市門真1048

お問い合わせ先 パナソニック 照明器具・ランプ商品ご相談窓口 <https://sumai.panasonic.jp/support/>

0120-187-441(フリーダイヤル)【受付時間】月~土/9:00~18:00(祝日・3が日を除く) ※携帯電話からもご利用になれます。

0120-872-460(FAX) Help desk for foreign residents in japan Tokyo (03) 3256-5444 Osaka (06) 6645-8787 Open: 9:00 - 17:30 (closed on Saturdays / Sundays / national holidays)