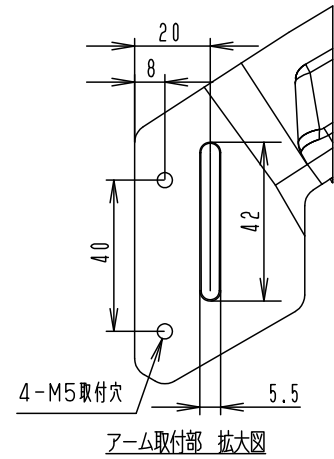
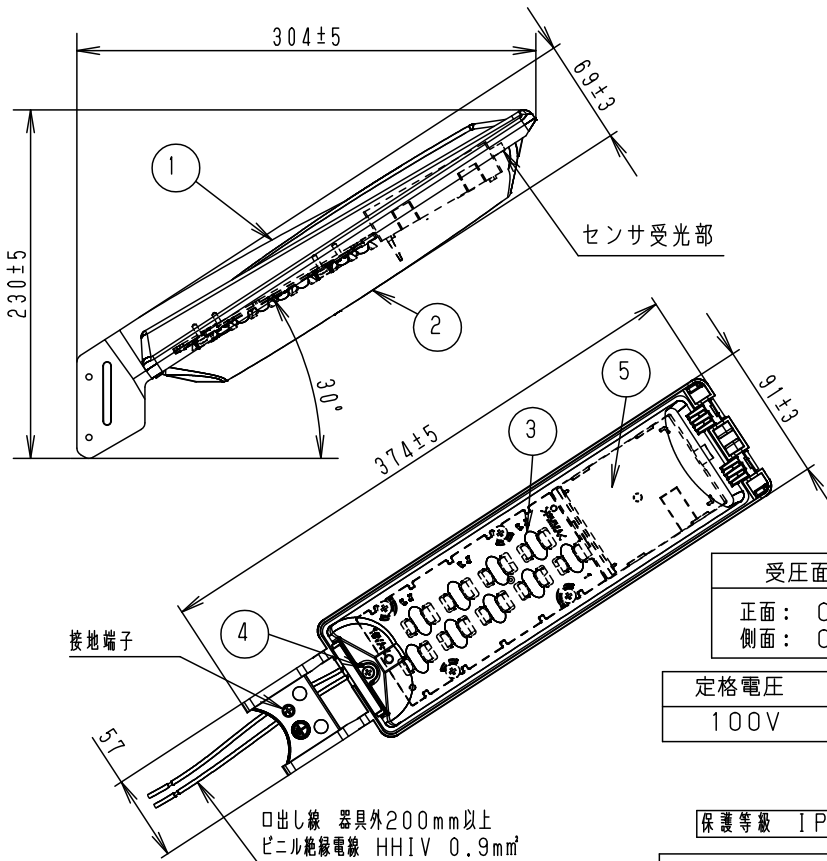


注意：商品には耐用年限があります。詳細はCLX2021YAをご参照ください。

グリーン購入法適合



受圧面積	
正面	0.03㎡
側面	0.02㎡

適合オプション	品番
カッターバ (前後用)	NNY28542
カッターバ (側面用)	NNY28543K
落下防止ワイヤー	DYKX28544

定格電圧	入力電流	消費電力	器具光束
100V	0.092A	9.0W	1100 lm

電力会社申請入力容量 9.2VA

保護等級 IP44 光束維持時間 60,000時間 (光束維持率80%)

【使用上のご注意】

- 防犯灯以外の特殊用途や特殊環境・塩害地域では使用しないでください。
- LEDにはバラツキがあるため、同一品番でも商品ごとに発光色・明るさが異なる場合があります。
- 照射距離が近い時や照射面の種類によっては光ムラが気になる場合があります。
- 暴風雨により、多少浸水してグローブ内に水が溜まる場合がありますが、性能上問題ありません。
- 取付箇所により、下表の取付金具が必要となります。

取付箇所	取付金具
φ60~114鋼管ポール カラ-M10ポール	DYKX23097
φ190~350電力柱	DYKX22815
壁面	DYKX23095
ポールヘッド (1灯)	DYDX3020/DYDX3041 (DYDX3041では角度変更ができません)
ポールヘッド (2灯)	DYDX3021/DYDX3042 (DYDX3042では角度変更ができません)

※省施工金具との組合せは、別途カタログを参照ください。

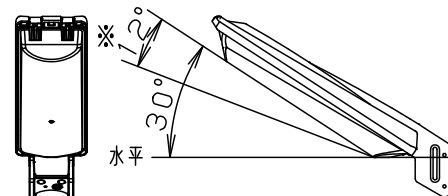
● 明るさセンサ内蔵器具です。

- ・ 昼間でも暗い場所 (木陰、ひさしの下等) に取付けた場合、早く点灯・遅く消灯することがありますが異常ではありません
- ・ 夜間でも明るい場所、隣地や街路照明が明るさセンサに直接当たる場所への取付けは点灯しないことがありますので避けてください
- ・ 明るさセンサの誤動作防止の為、照射物までの距離を1m以上確保してください
- ・ グローブへの着雪等により強制点灯モードに入ることがあります。強制点灯モードに入ると、周囲が明るくなくても一定時間は点灯状態を保持しますが異常ではありません。

安全に関するご注意

- 防雨型器具です。浴室など湿気の多い場所には使用しないでください。絶縁不良による感電、火災の原因となります。
- 下方向照射専用器具です。垂直な電力柱・鋼管ポール・壁面に適合取付金具と合わせて所定の角度 (図1参照) で取り付けてください。指定外取付の場合、浸水による感電、火災の原因、落下の原因となります。
- 耐風速60m/s仕様です。
- 寒冷地で使用する場合、つららが落ちると危険が生じるような場所には使用しないでください。つららができることがある場合は、つららの除去を行ってください。つらら落下による怪我の原因となります。
- 周囲温度は、-20~35℃で使用してください。また、施工時の一時的な点灯確認以外は日中点灯はしないでください。発火・不点・耐用年限が短くなる原因となります。
- 器具質量に耐える箇所に確実に取付けてください。合板やベニヤ板などの柔らかい木材には取付けないでください。取付けに不備があると器具落下の原因となります。

図1 取付方向



必ず所定の角度で使用してください。
※角度可変金具をご使用いただくことで12度まで角度調整が可能です。



クールホワイト マンセル 10Y9/0.5	5	電源ユニット		明るさセンサ内蔵	品番 (LED防犯灯) 防雨型 NNY20378LE1
LED 昼白色 (5500K, Ra80) 明光色	4	グローブ止めネジ	SUS304		
器具質量 0.9kg	3	レンズ	アクリル樹脂	透明	林 尾身
特記事項	2	グローブ	アクリル樹脂	透明つや消し	
	1	本体	アルミダイカスト	クールホワイト ポリエステル塗装	
部番	部品名	材質・素材厚	備考	パナソニック株式会社	