

⚠ 注意：商品には耐用年限があります。詳細はCLX2021JAをご参照ください。

⚠ 安全に関するご注意

- 一般屋外用（防雨型）器具です。振動や衝撃の多い場所、車道沿いなど跳ね石のおそれのある場所、腐食性ガス・粉じんの影響を受ける場所、海岸隣接地、浴室など湿気の多い場所、塩素を使用する屋内プール等では使用しないでください。感電、火災の原因となります。
- 冠水する恐れのある場所では使用しないでください。必ず排水処理管工事を行って下さい。感電の原因となります。
- 耐風速60m/s仕様です。適用条件以外では使用しないでください。器具の落下の原因となります。
- 周囲温度は、-5℃~35℃で使用してください。又、施工時の一時的な点灯確認以外は日中点灯はしないでください。火災・LED短寿命の原因となります。
- 据置き取付専用器具です。壁面、逆さ取り付けはしないでください。浸水による感電・火災、落下の原因となります。
- 草や木等で器具が覆われるような場所では使用しないでください。火災の原因となります。
- 草や木の近くに器具を設置する場合は、除草剤や肥料がかからないようにしてください。万が一、器具に除草剤や肥料がかかってしまった場合、水で洗い流してください。除草剤や肥料により器具が腐食し、浸水による感電・不点の原因となります。

施工上のご注意]

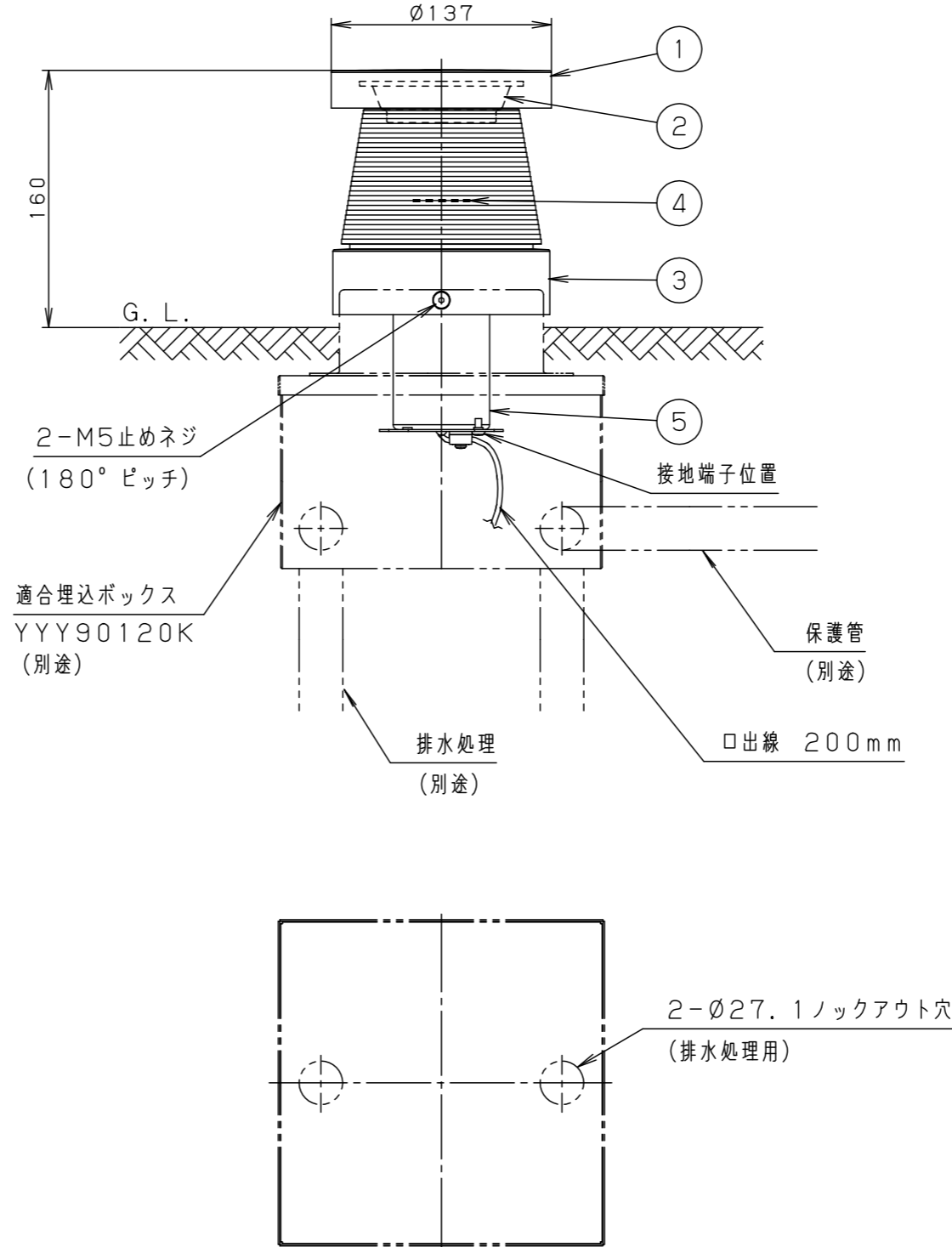
- この器具が土に埋まらないようにしてください。
- 適合埋込ボックスには、排水処理を施してください。
- 人が容易に触れる場所に設置される場合は、照明器具が動かないように、埋込ボックスをモルタル等で固定してください。
- 錆の発生に考慮してコンクリート・モルタル骨材中の塩分は0.3kg/m³以下としてください。
- 必ず組み合わせる適合埋込ボックスの承認図もあわせてご確認ください。
- 器具が点検・交換できない場所には設置しないでください。点検できる設置場所（納め方）であることを確認した上で設置計画をしてください。
- 施工作業を十分に考慮して造営材と器具とのスペースを確保して設置ください。密閉された空間では使用しないでください。発煙・発火及び耐用年限が短くなる原因となります。

使用上のご注意]

- 調光器と組み合わせて使用しないでください。
- LEDにはバラツキがある為、同一品番、シリーズ品番で発光色、明るさが異なる場合があります。あらかじめご了承ください。

適合電線]

- VVVFケーブル（平型6.2×9.4~7×15）
- 丸型ケーブル（φ9.6~φ11.0）



適合埋込ボックス (別売)
YYY90120K
受圧面積
0.019m ²

部番	部品名	材質・素材厚	備考
1	上カバー	アルミダイカスト	ミディアムグレーメタリック アクリル塗装
2	グローブ	ポリカーボネート	乳白
3	本体	アルミダイカスト	ミディアムグレーメタリック アクリル塗装
4	LEDユニット		電球色
5	カバー	アルミ (t1.5)	オフブラックレザーサテン アクリル塗装

定格電圧： AC100V
周波数： 50/60Hz 共用
入力電流： 0.12A
消費電力： 11.5W
器具光束： 50lm
LED： 電球色 (3000K・Ra85)
光源寿命： 40000h
器具質量： 1.9kg
保護等級： IP23

特記事項：間接配光タイプ

SmartArchi

品番： YYY16120MLE1

図番： YYY16120M-K

尺度： 1:4 作成 松 茅
本 原

パナソニック株式会社

単位mm (A3) ()