

⚠ 注意：商品には耐用年限があります。詳細はCLX2021JAをご参照ください。

安全に関するご注意

- 一般屋外用器具（防浸型・耐塵型（本体）／防雨型（底部））です。冠水の恐れのある場所、くぼ地等の水の溜まる場所、腐食性ガスの発生する場所、振動や衝撃の多い場所、海岸隣接地帯では使用しないでください。火災・感電・不点の原因となります。
- 地中埋込型専用器具です。壁面及び天井面では使用しないでください。器具落下及び破損の原因となります。
- 金属製車輪や重量運搬車および一般乗用車の通行する場所、絶えず荷重がかかる場所には使用しないでください。器具破損及び浸水による火災・感電・不点の原因となります。耐静荷重1t/Ø50。あくまでも本商品に対する耐荷重の目安です。施工場所及び施工面仕様の耐荷重性については別途確認の上、ご使用ください。
- 周囲温度は、-20℃～35℃で使用してください。又、施工時の一時的な点灯確認以外は日中点灯はしないでください。火災の原因となります。
- 定期的に清掃を行い、器具が草や木、ゴミ等で覆われないようにしてください。不点及び耐用年限が短くなる原因となります。
- 草や木の近くに器具を設置する場合は、除草剤や肥料がかからないようにしてください。万が一、器具に除草剤や肥料がかかってしまった場合、水で洗い流してください。除草剤や肥料により器具が腐食し、浸水による感電・不点の原因となります。
- 地表と器具表面が必ず平滑になるよう特に注意して施工処理を施してください。器具表面が地表より出ている場合、転倒によるケガの恐れがあります。

施工上のご注意

- 必ず適合埋込ボックスを使用してください。
- 適合埋込ボックスには、排水処理を施してください。
- 必ず組み合わせる適合埋込ボックスの承認図もあわせてご確認ください。

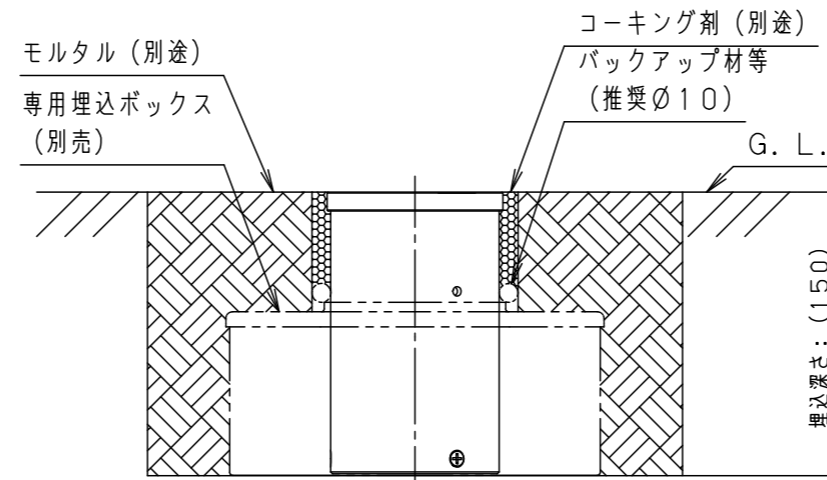
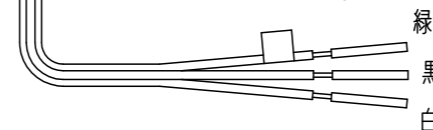
使用上のご注意

- 調光器と組み合わせて使用しないでください。
- LEDにはバラツキがある為、同一品番、シリーズ品番で発光色、明るさが異なる場合があります。あらかじめご了承ください。
- 器具メンテナンス時には、コーキングをはがしていただく必要があります。

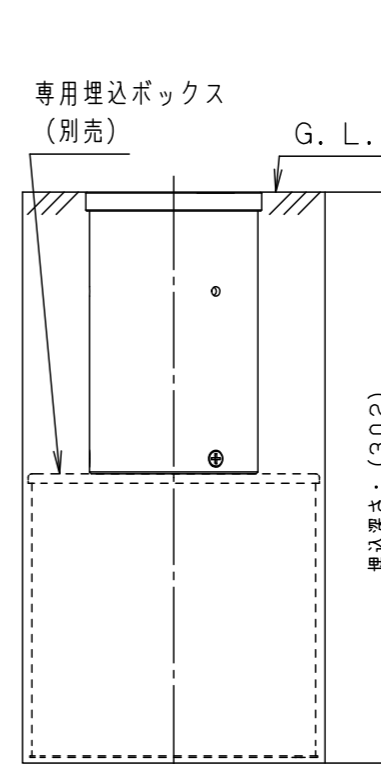
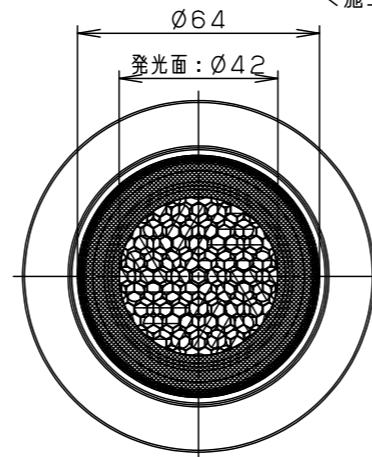
適合電線

- VVFケーブル（平型6.2×9.4～7×15）
- 丸型ケーブル（Ø9.6～Ø11.0）

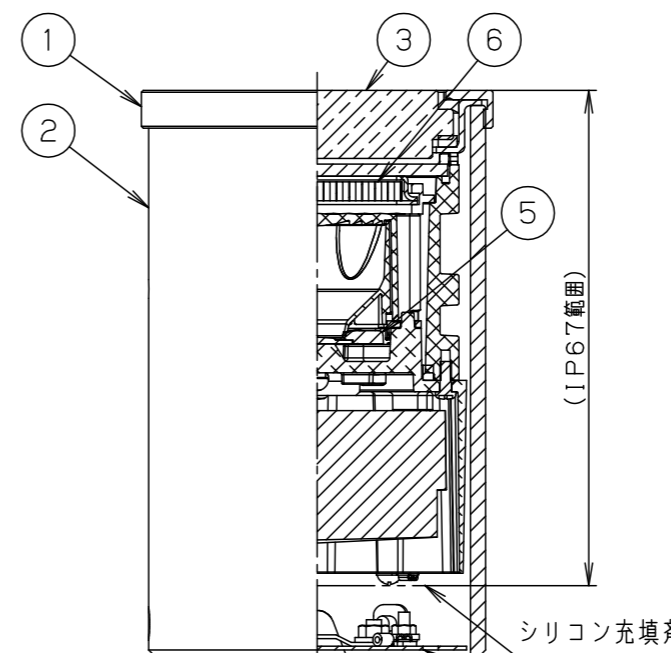
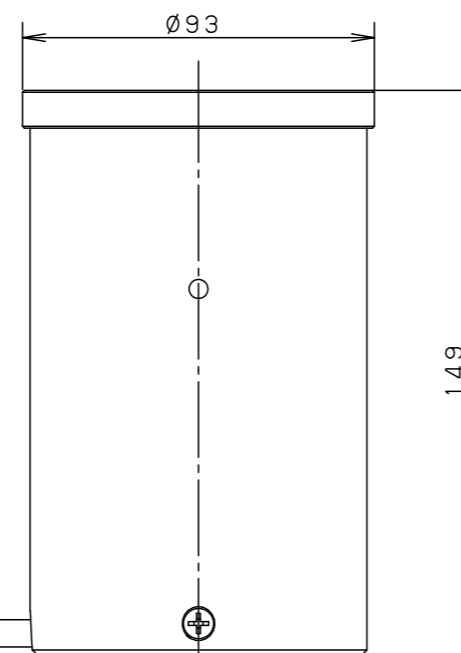
□ 出し線長
器具外約200mm



モルタル施工の場合
＜施工イメージ図＞



土中施工の場合
＜施工イメージ図＞



適合埋込ボックス（別売）
モルタル施工用：NNY28515
土中施工用：NNY28516

部番	部品名	材質・素材厚	備考
1	枠	ステンレス鋼板 (SUS303)	ヘアライン仕上
2	本体	ステンレス鋼管 (SUS304)	オフブラックレーザーサテン アクリル塗装
3	パネル	高透過ガラス (強化ガラス) t5+t8+t5	透明
4	取付金具	ステンレス鋼板 t1.0 (SUS304)	
5	LEDユニット		白色
6	ハニカムルーバー	アルミ	ブラックアクリル塗装 7部つや消し

定格電圧： AC100V
周波数： 50/60Hz 共用
入力電流： 0.08A
消費電力： 6.8W
器具光束： 165lm
LED： 白色 (4000K・Ra85)
光源寿命： 40000h
器具質量： 2.3kg
保護等級： IP23 (内部IP67)

特記事項：ハニカムルーバータイプ (15度)

SmartArchi

品番： YYY66160KLE1	
図番： YYY66160K-K	
尺度： 1:2	作成 松 茅 本 原

パナソニック株式会社