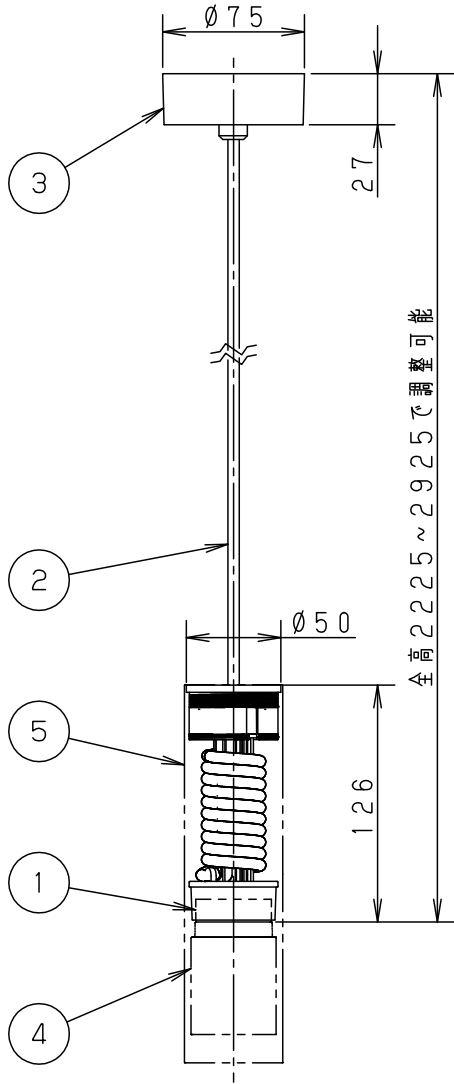
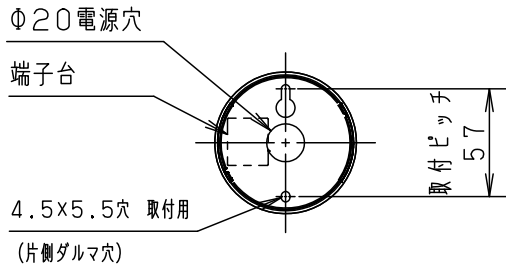


⚠ 注意：商品には耐用年限があります。詳細はCLX2021AAをご参照ください。



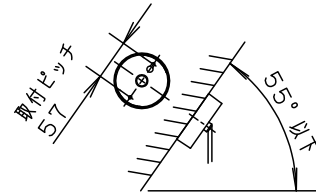
・コードはセード（別売）内に収納できます。

注記）適合ランプの詳細はSLB15784-KF*を参照してください。

本図面は9枚1組です。 1/9

⚠ 安全に関するご注意

- 一般屋内用器具です。屋外や水気、湿気のある所では使用しないでください。絶縁不良による感電の原因となります。
 - 天井取付専用器具です。指定外取り付けは、落下の原因となります。
- 傾斜天井に取り付ける場合
- 55度を超える傾斜天井には取り付けないでください。



- 多灯設置する場合、風などにより器具どうしが当たらないよう器具の間隔をあけてください。
- 器具の揺れなどで壁に接触しないよう壁の近くに取り付けないでください。
- ランプ起動方式に適合しないスイッチや調光器、ライトコントロールと組み合わせて使用しないでください。火災の原因となります。
- LEDを直視しないでください。目の痛みの原因となることがあります。
- 使用ランプと異なるランプに交換される場合、壁スイッチ、ライトコントロールなどの適合を必ず確認のうえ交換してください。

<施工上のご注意>

- ほたるスイッチと接続する場合は1回路につきスイッチ3個まででご使用ください。（4個以上のほたるスイッチと接続すると、スイッチを切にしても器具が消灯しないことがあります。）
- 調光器やライトコントロール、またはかつてにスイッチなどの高機能スイッチを使用する場合は、ランプ起動方式に適合した当社製スイッチを使用し、接続台数、接続方法はスイッチの取扱説明書に従ってください。

<使用上のご注意>

- セード・ランプは別売です。必ずセード・適合LEDコンパクトランプ（パナソニック製推奨）と組み合わせてご使用ください。
- LEDにはバラツキがあるため、同一品番商品でも商品ごとに発光色、明るさが異なる場合があります。
- 器具の近くでは、ラジオやテレビなどの音響、映像機器に雑音が入る場合があります。
- 器具の近くでは、電子錠などに使用する光高周波方式のリモコンが動作しない場合がごくまれにありますので、ご注意ください。
- 明るさ、光色、配光はLEDコンパクトランプ交換により変更できます。（ランプにより、消費電力、入力電流が異なります。）

適合ランプ	LEDコンパクトランプΦ45 (別表参照)	5	セード			品番 SLB15784 (本体品番)
定格電圧	AC100V	4	LEDコンパクトランプ			
器具質量	0.2kg	3	フランジ	ASA樹脂	ホワイト	
特記事項		2	ビニルキャブタイヤコード	外径(Φ6)	ホワイト	秋 斉 山 藤
		1	ソケット	ポリカーボネート	口金G27	
部番	部品名	材質・素材厚	備考	パナソニック株式会社		



⚠ 注意：商品には耐用年限があります。詳細はCLX2021AAをご参照ください。

適合ランプ一覧表

●LEDコンパクトランプφ45単色 黒

演色性 (Ra) : 83

組合せ点灯時の明るさ	組合せ品名	セードセット	オプションパーツ	ランプ品番	ランプ質量 (g)	起動方式	光色	色温度 (K)	配光	ランプ組合せ時の器具特性			グリーン購入法適合	
										消費電力 (W)	入力電流 (A)	器具光束 (lm)		
60形	XSZB10020CB1	SLK22000	—	LLD2401LCB1	103	CB1	電球色	2700K	拡散タイプ*	4.8	0.074	390	—	
	XSZB10050CB1	SLK22001	—	LLD2401LCB1	103		電球色	2700K		4.8	0.074	390	—	
	XSZB10080CB1	SLK22002	—	LLD2401LCB1	103		電球色	2700K		4.8	0.074	390	—	
	XSZB10420CB1	SLK22012	—	LLD2401LCB1	103		電球色	2700K		4.8	0.074	390	—	
	XSZB10022CB1	SLK22000	SLK29000	LLD2411LCB1	103		電球色	2700K	集光タイプ* (ビーム角48度)	4.8	0.074	420	○	
	XSZB10052CB1	SLK22001	SLK29000	LLD2411LCB1	103		電球色	2700K		4.8	0.074	420	○	
	XSZB10082CB1	SLK22002	SLK29000	LLD2411LCB1	103		電球色	2700K		4.8	0.074	420	○	
	XSZB10222CB1	SLK22006	SLK29000	LLD2411LCB1	103		電球色	2700K		4.8	0.074	420	○	
	XSZB10252CB1	SLK22007	SLK29000	LLD2411LCB1	103		電球色	2700K		4.8	0.074	420	○	
	XSZB10282CB1	SLK22008	SLK29000	LLD2411LCB1	103		電球色	2700K		4.8	0.074	420	○	
	XSZB10024CB1	SLK22000	SLK29001	LLD2411LCB1	103		電球色	2700K		4.8	0.074	470	○	
	XSZB10054CB1	SLK22001	SLK29001	LLD2411LCB1	103		電球色	2700K		4.8	0.074	470	○	
	XSZB10084CB1	SLK22002	SLK29001	LLD2411LCB1	103		電球色	2700K		4.8	0.074	470	○	
	XSZB10026CB1	SLK22000	SLK29002	LLD2401LCB1	103		電球色	2700K		拡散タイプ*	4.8	0.074	400	—
	XSZB10056CB1	SLK22001	SLK29002	LLD2401LCB1	103		電球色	2700K			4.8	0.074	400	—
	XSZB10086CB1	SLK22002	SLK29002	LLD2401LCB1	103		電球色	2700K			4.8	0.074	400	—
	XSZB10028CB1	SLK22000	SLK29003	LLD2401LCB1	103		電球色	2700K	4.8		0.074	410	○	
	XSZB10058CB1	SLK22001	SLK29003	LLD2401LCB1	103		電球色	2700K	4.8		0.074	410	○	
	XSZB10088CB1	SLK22002	SLK29003	LLD2401LCB1	103		電球色	2700K	4.8		0.074	410	○	
	XSZB10021CB1	SLK22000	—	LLD2401VCB1	103		温白色	3500K	4.8		0.074	390	—	
	XSZB10051CB1	SLK22001	—	LLD2401VCB1	103		温白色	3500K	4.8		0.074	390	—	
	XSZB10081CB1	SLK22002	—	LLD2401VCB1	103		温白色	3500K	4.8	0.074	390	—		
	XSZB10421CB1	SLK22012	—	LLD2401VCB1	103		温白色	3500K	4.8	0.074	390	—		
	XSZB10023CB1	SLK22000	SLK29000	LLD2411VCB1	103		温白色	3500K	集光タイプ* (ビーム角48度)	4.8	0.074	420	○	
	XSZB10053CB1	SLK22001	SLK29000	LLD2411VCB1	103		温白色	3500K		4.8	0.074	420	○	
	XSZB10083CB1	SLK22002	SLK29000	LLD2411VCB1	103		温白色	3500K		4.8	0.074	420	○	
	XSZB10223CB1	SLK22006	SLK29000	LLD2411VCB1	103		温白色	3500K		4.8	0.074	420	○	
	XSZB10253CB1	SLK22007	SLK29000	LLD2411VCB1	103		温白色	3500K		4.8	0.074	420	○	
	XSZB10283CB1	SLK22008	SLK29000	LLD2411VCB1	103		温白色	3500K		4.8	0.074	420	○	
	XSZB10025CB1	SLK22000	SLK29001	LLD2411VCB1	103		温白色	3500K		4.8	0.074	470	○	
	XSZB10055CB1	SLK22001	SLK29001	LLD2411VCB1	103		温白色	3500K		4.8	0.074	470	○	
	XSZB10085CB1	SLK22002	SLK29001	LLD2411VCB1	103		温白色	3500K		4.8	0.074	470	○	
	XSZB10027CB1	SLK22000	SLK29002	LLD2401VCB1	103		温白色	3500K		拡散タイプ*	4.8	0.074	400	—
	XSZB10057CB1	SLK22001	SLK29002	LLD2401VCB1	103		温白色	3500K			4.8	0.074	400	—
	XSZB10087CB1	SLK22002	SLK29002	LLD2401VCB1	103		温白色	3500K			4.8	0.074	400	—
	XSZB10029CB1	SLK22000	SLK29003	LLD2401VCB1	103		温白色	3500K	4.8		0.074	410	○	
	XSZB10059CB1	SLK22001	SLK29003	LLD2401VCB1	103		温白色	3500K	4.8		0.074	410	○	
	XSZB10089CB1	SLK22002	SLK29003	LLD2401VCB1	103		温白色	3500K	4.8		0.074	410	○	

本図面は9枚1組です。 2/9

特記事項	5				品番 特性表 SLB15784 (本体品番)
	4				
	3				
	2				秋 齊
	1				山 藤
	部番	部品名	材質・素材厚	備考	パナソニック株式会社



⚠ 注意：商品には耐用年限があります。詳細はCLX2021AAをご参照ください。

<ご注意>

- ランプの仕様は、各品番の承認図をご確認ください。
- LEDにはバラツキがあるため、同一品番でも、品番ごとに発光色、明るさが異なる場合があります。
- 明るさ、光色、配光はLEDコンパクトランプ交換により変更できます。（ランプにより、消費電力、入力電流が異なります。）
- 複数のランプを1つの調光器で操作をする場合、個々の明るさや点灯消灯のタイミングにバラツキが生じる場合があります。
- 高機能スイッチの適合および接続台数は、以下のWebサイトよりご確認ください。

■高機能スイッチのLED照明器具接続台数表

https://www2.panasonic.biz/jp/densetsu/haisen/switch_concent/pdf/daisu.pdf

- ライトコントロールの適合および接続台数は、以下のWebサイトよりご確認ください。

■調光スイッチの調光可能型LED照明器具（LED電球を含む）接続台数表

<https://www2.panasonic.biz/jp/densetsu/haisen/keikaku/tekigo/tekigo.pdf>

本図面は9枚1組です。 3/9

	5				品番	特性表
	4				SLB15784 (本体品番)	
	3					
特記事項	2					秋 齊
	1				山 藤	
	部番	部品名	材質・素材厚	備考	パナソニック株式会社	



⚠ 注意：商品には耐用年限があります。詳細はCLX2021AAをご参照ください。

適合ランプ・オプションパーツ一覧

- 組み合わせ設定のない、セード、オプションパーツ、LEDコンパクトランプの組み合わせもご使用いただけます。
- 電気特性や光束は、オプションパーツとLEDコンパクトランプ品番に依存します。
- セードの色と長さは電気特性、光束には影響ありません。
- 電気特性やグリーン購入法に関しては、表に記載のオプションパーツとランプ品番の組み合わせをご確認ください。

オプションパーツ	ランプ品番	ランプ組合せ時の器具特性			グリーン購入法適合
		消費電力 (W)	入力電流 (A)	器具光束 (lm)	
オプション パーツ無し	LLD2400LCB1 (ホワイト/60形/拡散/電球色)	4.8	0.074	390	—
	LLD2400VCB1 (ホワイト/60形/拡散/温白色)				—
	LLD2400NCB1 (ホワイト/60形/拡散/昼白色)				—
	LLD2410LCB1 (ホワイト/60形/集光(ビーム角48°)/電球色)	4.8	0.074	470	○
	LLD2410VCB1 (ホワイト/60形/集光(ビーム角48°)/温白色)				○
	LLD2410NCB1 (ホワイト/60形/集光(ビーム角48°)/昼白色)				—
	LLD2420LCB1 (ホワイト/60形/集光(ビーム角24°)/電球色)	4.8	0.074	470	○
	LLD2420VCB1 (ホワイト/60形/集光(ビーム角24°)/温白色)				○
	LLD2420NCB1 (ホワイト/60形/集光(ビーム角24°)/昼白色)				—
	LLD3400LCB1 (ホワイト/100形/拡散/電球色)	6.6	0.102	540	—
	LLD3400VCB1 (ホワイト/100形/拡散/温白色)				—
	LLD3400NCB1 (ホワイト/100形/拡散/昼白色)				—
	LLD3410LCB1 (ホワイト/100形/集光(ビーム角48°)/電球色)	6.6	0.102	655	○
	LLD3410VCB1 (ホワイト/100形/集光(ビーム角48°)/温白色)				○
	LLD3410NCB1 (ホワイト/100形/集光(ビーム角48°)/昼白色)				—
	LLD3420LCB1 (ホワイト/100形/集光(ビーム角24°)/電球色)	6.6	0.102	655	○
	LLD3420VCB1 (ホワイト/100形/集光(ビーム角24°)/温白色)				○
	LLD3420NCB1 (ホワイト/100形/集光(ビーム角24°)/昼白色)				—
	LLD2401LCB1 (ブラック/60形/拡散/電球色)	4.8	0.074	390	—
	LLD2401VCB1 (ブラック/60形/拡散/温白色)				—
	LLD2401NCB1 (ブラック/60形/拡散/昼白色)				—
	LLD2411LCB1 (ブラック/60形/集光(ビーム角48°)/電球色)	4.8	0.074	470	○
	LLD2411VCB1 (ブラック/60形/集光(ビーム角48°)/温白色)				○
	LLD2411NCB1 (ブラック/60形/集光(ビーム角48°)/昼白色)				—
	LLD2421LCB1 (ブラック/60形/集光(ビーム角24°)/電球色)	4.8	0.074	470	○
	LLD2421VCB1 (ブラック/60形/集光(ビーム角24°)/温白色)				○
	LLD2421NCB1 (ブラック/60形/集光(ビーム角24°)/昼白色)				—
	LLD3401LCB1 (ブラック/100形/拡散/電球色)	6.6	0.102	540	—
	LLD3401VCB1 (ブラック/100形/拡散/温白色)				—
	LLD3401NCB1 (ブラック/100形/拡散/昼白色)				—
LLD3411LCB1 (ブラック/100形/集光(ビーム角48°)/電球色)	6.6	0.102	655	○	
LLD3411VCB1 (ブラック/100形/集光(ビーム角48°)/温白色)				○	
LLD3411NCB1 (ブラック/100形/集光(ビーム角48°)/昼白色)				—	
LLD3421LCB1 (ブラック/100形/集光(ビーム角24°)/電球色)	6.6	0.102	655	○	
LLD3421VCB1 (ブラック/100形/集光(ビーム角24°)/温白色)				○	
LLD3421NCB1 (ブラック/100形/集光(ビーム角24°)/昼白色)				—	

本図面は9枚1組です。 4/9

特記事項	5				品番 SLB15784 (本体品番)
	4				
	3				
	2				秋 齊
	1				山 藤
	部番	部品名	材質・素材厚	備考	パナソニック株式会社



△ 注意：商品には耐用年限があります。詳細はCLX2021AAをご参照ください。

器具光束一覧

オプションパーツ	ランプ品番	ランプ組合わせ時の器具特性			グリーン購入法適合
		消費電力 (W)	入力電流 (A)	器具光束 (lm)	
フロストS SLK29000	LLD2400LCB1 (ホワイト/60形/拡散/電球色)	4.8	0.074	400	—
	LLD2400VCB1 (ホワイト/60形/拡散/温白色)				—
	LLD2400NCB1 (ホワイト/60形/拡散/昼白色)				—
	LLD2410LCB1 (ホワイト/60形/集光 (ビーム角48°) /電球色)	4.8	0.074	420	○
	LLD2410VCB1 (ホワイト/60形/集光 (ビーム角48°) /温白色)				○
	LLD2410NCB1 (ホワイト/60形/集光 (ビーム角48°) /昼白色)				—
	LLD2420LCB1 (ホワイト/60形/集光 (ビーム角24°) /電球色)	4.8	0.074	420	○
	LLD2420VCB1 (ホワイト/60形/集光 (ビーム角24°) /温白色)				○
	LLD2420NCB1 (ホワイト/60形/集光 (ビーム角24°) /昼白色)				—
	LLD3400LCB1 (ホワイト/100形/拡散/電球色)	6.6	0.102	555	—
	LLD3400VCB1 (ホワイト/100形/拡散/温白色)				—
	LLD3400NCB1 (ホワイト/100形/拡散/昼白色)				—
	LLD3410LCB1 (ホワイト/100形/集光 (ビーム角48°) /電球色)	6.6	0.102	585	○
	LLD3410VCB1 (ホワイト/100形/集光 (ビーム角48°) /温白色)				○
	LLD3410NCB1 (ホワイト/100形/集光 (ビーム角48°) /昼白色)				—
	LLD3420LCB1 (ホワイト/100形/集光 (ビーム角24°) /電球色)	6.6	0.102	585	○
	LLD3420VCB1 (ホワイト/100形/集光 (ビーム角24°) /温白色)				○
	LLD3420NCB1 (ホワイト/100形/集光 (ビーム角24°) /昼白色)				—
	LLD2401LCB1 (ブラック/60形/拡散/電球色)	4.8	0.074	400	—
	LLD2401VCB1 (ブラック/60形/拡散/温白色)				—
	LLD2401NCB1 (ブラック/60形/拡散/昼白色)				—
	LLD2411LCB1 (ブラック/60形/集光 (ビーム角48°) /電球色)	4.8	0.074	420	○
	LLD2411VCB1 (ブラック/60形/集光 (ビーム角48°) /温白色)				○
	LLD2411NCB1 (ブラック/60形/集光 (ビーム角48°) /昼白色)				—
	LLD2421LCB1 (ブラック/60形/集光 (ビーム角24°) /電球色)	4.8	0.074	420	○
	LLD2421VCB1 (ブラック/60形/集光 (ビーム角24°) /温白色)				○
	LLD2421NCB1 (ブラック/60形/集光 (ビーム角24°) /昼白色)				—
	LLD3401LCB1 (ブラック/100形/拡散/電球色)	6.6	0.102	555	—
	LLD3401VCB1 (ブラック/100形/拡散/温白色)				—
	LLD3401NCB1 (ブラック/100形/拡散/昼白色)				—
LLD3411LCB1 (ブラック/100形/集光 (ビーム角48°) /電球色)	6.6	0.102	585	○	
LLD3411VCB1 (ブラック/100形/集光 (ビーム角48°) /温白色)				○	
LLD3411NCB1 (ブラック/100形/集光 (ビーム角48°) /昼白色)				—	
LLD3421LCB1 (ブラック/100形/集光 (ビーム角24°) /電球色)	6.6	0.102	585	○	
LLD3421VCB1 (ブラック/100形/集光 (ビーム角24°) /温白色)				○	
LLD3421NCB1 (ブラック/100形/集光 (ビーム角24°) /昼白色)				—	

本図面は9枚1組です。 5/9

特記事項	5				品番 特性表 SLB15784 (本体品番)
	4				
	3				
	2				秋 齊
	1				山 藤
	部番	部品名	材質・素材厚	備考	パナソニック株式会社



△ 注意：商品には耐用年限があります。詳細はCLX2021AAをご参照ください。

器具光束一覧

オプションパーツ	ランプ品番	ランプ組合わせ時の器具特性			グリーン購入法適合
		消費電力 (W)	入力電流 (A)	器具光束 (lm)	
スパークル SLK29001	LLD2400LCB1 (ホワイト/60形/拡散/電球色)	4.8	0.074	450	○
	LLD2400VCB1 (ホワイト/60形/拡散/温白色)				○
	LLD2400NCB1 (ホワイト/60形/拡散/昼白色)				—
	LLD2410LCB1 (ホワイト/60形/集光 (ビーム角48°) /電球色)	4.8	0.074	470	○
	LLD2410VCB1 (ホワイト/60形/集光 (ビーム角48°) /温白色)				○
	LLD2410NCB1 (ホワイト/60形/集光 (ビーム角48°) /昼白色)				—
	LLD2420LCB1 (ホワイト/60形/集光 (ビーム角24°) /電球色)	4.8	0.074	470	○
	LLD2420VCB1 (ホワイト/60形/集光 (ビーム角24°) /温白色)				○
	LLD2420NCB1 (ホワイト/60形/集光 (ビーム角24°) /昼白色)				—
	LLD3400LCB1 (ホワイト/100形/拡散/電球色)	6.6	0.102	620	○
	LLD3400VCB1 (ホワイト/100形/拡散/温白色)				○
	LLD3400NCB1 (ホワイト/100形/拡散/昼白色)				—
	LLD3410LCB1 (ホワイト/100形/集光 (ビーム角48°) /電球色)	6.6	0.102	660	○
	LLD3410VCB1 (ホワイト/100形/集光 (ビーム角48°) /温白色)				○
	LLD3410NCB1 (ホワイト/100形/集光 (ビーム角48°) /昼白色)				—
	LLD3420LCB1 (ホワイト/100形/集光 (ビーム角24°) /電球色)	6.6	0.102	660	○
	LLD3420VCB1 (ホワイト/100形/集光 (ビーム角24°) /温白色)				○
	LLD3420NCB1 (ホワイト/100形/集光 (ビーム角24°) /昼白色)				—
	LLD2401LCB1 (ブラック/60形/拡散/電球色)	4.8	0.074	450	○
	LLD2401VCB1 (ブラック/60形/拡散/温白色)				○
	LLD2401NCB1 (ブラック/60形/拡散/昼白色)				—
	LLD2411LCB1 (ブラック/60形/集光 (ビーム角48°) /電球色)	4.8	0.074	470	○
	LLD2411VCB1 (ブラック/60形/集光 (ビーム角48°) /温白色)				○
	LLD2411NCB1 (ブラック/60形/集光 (ビーム角48°) /昼白色)				—
	LLD2421LCB1 (ブラック/60形/集光 (ビーム角24°) /電球色)	4.8	0.074	470	○
	LLD2421VCB1 (ブラック/60形/集光 (ビーム角24°) /温白色)				○
	LLD2421NCB1 (ブラック/60形/集光 (ビーム角24°) /昼白色)				—
	LLD3401LCB1 (ブラック/100形/拡散/電球色)	6.6	0.102	620	○
	LLD3401VCB1 (ブラック/100形/拡散/温白色)				○
	LLD3401NCB1 (ブラック/100形/拡散/昼白色)				—
LLD3411LCB1 (ブラック/100形/集光 (ビーム角48°) /電球色)	6.6	0.102	660	○	
LLD3411VCB1 (ブラック/100形/集光 (ビーム角48°) /温白色)				○	
LLD3411NCB1 (ブラック/100形/集光 (ビーム角48°) /昼白色)				—	
LLD3421LCB1 (ブラック/100形/集光 (ビーム角24°) /電球色)	6.6	0.102	660	○	
LLD3421VCB1 (ブラック/100形/集光 (ビーム角24°) /温白色)				○	
LLD3421NCB1 (ブラック/100形/集光 (ビーム角24°) /昼白色)				—	

本図面は9枚1組です。 6/9

特記事項	5				品番 特性表 SLB15784 (本体品番)
	4				
	3				
	2				秋 斉
	1				山 藤
	部番	部品名	材質・素材厚	備考	パナソニック株式会社



⚠ 注意：商品には耐用年限があります。詳細はCLX2021AAをご参照ください。

器具光束一覧

オプションパーツ	ランプ品番	ランプ組合わせ時の器具特性			グリーン購入法適合
		消費電力 (W)	入力電流 (A)	器具光束 (lm)	
フロストL SLK29002	LLD2400LCB1 (ホワイト/60形/拡散/電球色)	4.8	0.074	400	—
	LLD2400VCB1 (ホワイト/60形/拡散/温白色)				—
	LLD2400NCB1 (ホワイト/60形/拡散/昼白色)				—
	LLD2410LCB1 (ホワイト/60形/集光 (ビーム角48°) /電球色)	4.8	0.074	425	○
	LLD2410VCB1 (ホワイト/60形/集光 (ビーム角48°) /温白色)				○
	LLD2410NCB1 (ホワイト/60形/集光 (ビーム角48°) /昼白色)				—
	LLD2420LCB1 (ホワイト/60形/集光 (ビーム角24°) /電球色)	4.8	0.074	425	○
	LLD2420VCB1 (ホワイト/60形/集光 (ビーム角24°) /温白色)				○
	LLD2420NCB1 (ホワイト/60形/集光 (ビーム角24°) /昼白色)				—
	LLD3400LCB1 (ホワイト/100形/拡散/電球色)	6.6	0.102	550	—
	LLD3400VCB1 (ホワイト/100形/拡散/温白色)				—
	LLD3400NCB1 (ホワイト/100形/拡散/昼白色)				—
	LLD3410LCB1 (ホワイト/100形/集光 (ビーム角48°) /電球色)	6.6	0.102	590	○
	LLD3410VCB1 (ホワイト/100形/集光 (ビーム角48°) /温白色)				○
	LLD3410NCB1 (ホワイト/100形/集光 (ビーム角48°) /昼白色)				—
	LLD3420LCB1 (ホワイト/100形/集光 (ビーム角24°) /電球色)	6.6	0.102	590	○
	LLD3420VCB1 (ホワイト/100形/集光 (ビーム角24°) /温白色)				○
	LLD3420NCB1 (ホワイト/100形/集光 (ビーム角24°) /昼白色)				—
	LLD2401LCB1 (ブラック/60形/拡散/電球色)	4.8	0.074	400	—
	LLD2401VCB1 (ブラック/60形/拡散/温白色)				—
	LLD2401NCB1 (ブラック/60形/拡散/昼白色)				—
	LLD2411LCB1 (ブラック/60形/集光 (ビーム角48°) /電球色)	4.8	0.074	425	○
	LLD2411VCB1 (ブラック/60形/集光 (ビーム角48°) /温白色)				○
	LLD2411NCB1 (ブラック/60形/集光 (ビーム角48°) /昼白色)				—
	LLD2421LCB1 (ブラック/60形/集光 (ビーム角24°) /電球色)	4.8	0.074	425	○
	LLD2421VCB1 (ブラック/60形/集光 (ビーム角24°) /温白色)				○
	LLD2421NCB1 (ブラック/60形/集光 (ビーム角24°) /昼白色)				—
	LLD3401LCB1 (ブラック/100形/拡散/電球色)	6.6	0.102	550	—
	LLD3401VCB1 (ブラック/100形/拡散/温白色)				—
	LLD3401NCB1 (ブラック/100形/拡散/昼白色)				—
LLD3411LCB1 (ブラック/100形/集光 (ビーム角48°) /電球色)	6.6	0.102	590	○	
LLD3411VCB1 (ブラック/100形/集光 (ビーム角48°) /温白色)				○	
LLD3411NCB1 (ブラック/100形/集光 (ビーム角48°) /昼白色)				—	
LLD3421LCB1 (ブラック/100形/集光 (ビーム角24°) /電球色)	6.6	0.102	590	○	
LLD3421VCB1 (ブラック/100形/集光 (ビーム角24°) /温白色)				○	
LLD3421NCB1 (ブラック/100形/集光 (ビーム角24°) /昼白色)				—	

本図面は9枚1組です。 7/9

特記事項	5				品番 特性表 SLB15784 (本体品番)
	4				
	3				
	2				秋 齊
	1				山 藤
	部番	部品名	材質・素材厚	備考	パナソニック株式会社



△ 注意：商品には耐用年限があります。詳細はCLX2021AAをご参照ください。

器具光束一覧

オプションパーツ	ランプ品番	ランプ組合わせ時の器具特性			グリーン購入法適合
		消費電力 (W)	入力電流 (A)	器具光束 (lm)	
バブル SLK29003	LLD2400LCB1 (ホワイト/60形/拡散/電球色)	4.8	0.074	410	○
	LLD2400VCB1 (ホワイト/60形/拡散/温白色)				○
	LLD2400NCB1 (ホワイト/60形/拡散/昼白色)				—
	LLD2410LCB1 (ホワイト/60形/集光 (ビーム角48°) /電球色)	4.8	0.074	425	○
	LLD2410VCB1 (ホワイト/60形/集光 (ビーム角48°) /温白色)				○
	LLD2410NCB1 (ホワイト/60形/集光 (ビーム角48°) /昼白色)				—
	LLD2420LCB1 (ホワイト/60形/集光 (ビーム角24°) /電球色)	4.8	0.074	425	○
	LLD2420VCB1 (ホワイト/60形/集光 (ビーム角24°) /温白色)				○
	LLD2420NCB1 (ホワイト/60形/集光 (ビーム角24°) /昼白色)				—
	LLD3400LCB1 (ホワイト/100形/拡散/電球色)	6.6	0.102	560	—
	LLD3400VCB1 (ホワイト/100形/拡散/温白色)				—
	LLD3400NCB1 (ホワイト/100形/拡散/昼白色)				—
	LLD3410LCB1 (ホワイト/100形/集光 (ビーム角48°) /電球色)	6.6	0.102	590	○
	LLD3410VCB1 (ホワイト/100形/集光 (ビーム角48°) /温白色)				○
	LLD3410NCB1 (ホワイト/100形/集光 (ビーム角48°) /昼白色)				—
	LLD3420LCB1 (ホワイト/100形/集光 (ビーム角24°) /電球色)	6.6	0.102	590	○
	LLD3420VCB1 (ホワイト/100形/集光 (ビーム角24°) /温白色)				○
	LLD3420NCB1 (ホワイト/100形/集光 (ビーム角24°) /昼白色)				—
	LLD2401LCB1 (ブラック/60形/拡散/電球色)	4.8	0.074	410	○
	LLD2401VCB1 (ブラック/60形/拡散/温白色)				○
	LLD2401NCB1 (ブラック/60形/拡散/昼白色)				—
	LLD2411LCB1 (ブラック/60形/集光 (ビーム角48°) /電球色)	4.8	0.074	425	○
	LLD2411VCB1 (ブラック/60形/集光 (ビーム角48°) /温白色)				○
	LLD2411NCB1 (ブラック/60形/集光 (ビーム角48°) /昼白色)				—
	LLD2421LCB1 (ブラック/60形/集光 (ビーム角24°) /電球色)	4.8	0.074	425	○
	LLD2421VCB1 (ブラック/60形/集光 (ビーム角24°) /温白色)				○
	LLD2421NCB1 (ブラック/60形/集光 (ビーム角24°) /昼白色)				—
	LLD3401LCB1 (ブラック/100形/拡散/電球色)	6.6	0.102	560	—
	LLD3401VCB1 (ブラック/100形/拡散/温白色)				—
	LLD3401NCB1 (ブラック/100形/拡散/昼白色)				—
LLD3411LCB1 (ブラック/100形/集光 (ビーム角48°) /電球色)	6.6	0.102	590	○	
LLD3411VCB1 (ブラック/100形/集光 (ビーム角48°) /温白色)				○	
LLD3411NCB1 (ブラック/100形/集光 (ビーム角48°) /昼白色)				—	
LLD3421LCB1 (ブラック/100形/集光 (ビーム角24°) /電球色)	6.6	0.102	590	○	
LLD3421VCB1 (ブラック/100形/集光 (ビーム角24°) /温白色)				○	
LLD3421NCB1 (ブラック/100形/集光 (ビーム角24°) /昼白色)				—	

本図面は9枚1組です。 8/9

特記事項	5				品番 特性表 SLB15784 (本体品番)
	4				
	3				
	2				秋 斉
	1				山 藤
	部番	部品名	材質・素材厚	備考	パナソニック株式会社



△ 注意：商品には耐用年限があります。詳細はCLX2021AAをご参照ください。

器具光束一覧

オプションパーツ	ランプ品番	ランプ組合わせ時の器具特性			グリーン購入法適合
		消費電力 (W)	入力電流 (A)	器具光束 (lm)	
リングルーバー SLK29004	LLD2400LCB1 (ホワイト/60形/拡散/電球色)	4.8	0.074	190	—
	LLD2400VCB1 (ホワイト/60形/拡散/温白色)				—
	LLD2400NCB1 (ホワイト/60形/拡散/昼白色)				—
	LLD2410LCB1 (ホワイト/60形/集光 (ビーム角48°) /電球色)	4.8	0.074	365	—
	LLD2410VCB1 (ホワイト/60形/集光 (ビーム角48°) /温白色)				—
	LLD2410NCB1 (ホワイト/60形/集光 (ビーム角48°) /昼白色)				—
	LLD2420LCB1 (ホワイト/60形/集光 (ビーム角24°) /電球色)	4.8	0.074	280	—
	LLD2420VCB1 (ホワイト/60形/集光 (ビーム角24°) /温白色)				—
	LLD2420NCB1 (ホワイト/60形/集光 (ビーム角24°) /昼白色)				—
	LLD3400LCB1 (ホワイト/100形/拡散/電球色)	6.6	0.102	265	—
	LLD3400VCB1 (ホワイト/100形/拡散/温白色)				—
	LLD3400NCB1 (ホワイト/100形/拡散/昼白色)				—
	LLD3410LCB1 (ホワイト/100形/集光 (ビーム角48°) /電球色)	6.6	0.102	510	—
	LLD3410VCB1 (ホワイト/100形/集光 (ビーム角48°) /温白色)				—
	LLD3410NCB1 (ホワイト/100形/集光 (ビーム角48°) /昼白色)				—
	LLD3420LCB1 (ホワイト/100形/集光 (ビーム角24°) /電球色)	6.6	0.102	395	—
	LLD3420VCB1 (ホワイト/100形/集光 (ビーム角24°) /温白色)				—
	LLD3420NCB1 (ホワイト/100形/集光 (ビーム角24°) /昼白色)				—
	LLD2401LCB1 (ブラック/60形/拡散/電球色)	4.8	0.074	190	—
	LLD2401VCB1 (ブラック/60形/拡散/温白色)				—
	LLD2401NCB1 (ブラック/60形/拡散/昼白色)				—
	LLD2411LCB1 (ブラック/60形/集光 (ビーム角48°) /電球色)	4.8	0.074	365	—
	LLD2411VCB1 (ブラック/60形/集光 (ビーム角48°) /温白色)				—
	LLD2411NCB1 (ブラック/60形/集光 (ビーム角48°) /昼白色)				—
	LLD2421LCB1 (ブラック/60形/集光 (ビーム角24°) /電球色)	4.8	0.074	280	—
	LLD2421VCB1 (ブラック/60形/集光 (ビーム角24°) /温白色)				—
	LLD2421NCB1 (ブラック/60形/集光 (ビーム角24°) /昼白色)				—
	LLD3401LCB1 (ブラック/100形/拡散/電球色)	6.6	0.102	265	—
	LLD3401VCB1 (ブラック/100形/拡散/温白色)				—
	LLD3401NCB1 (ブラック/100形/拡散/昼白色)				—
LLD3411LCB1 (ブラック/100形/集光 (ビーム角48°) /電球色)	6.6	0.102	510	—	
LLD3411VCB1 (ブラック/100形/集光 (ビーム角48°) /温白色)				—	
LLD3411NCB1 (ブラック/100形/集光 (ビーム角48°) /昼白色)				—	
LLD3421LCB1 (ブラック/100形/集光 (ビーム角24°) /電球色)	6.6	0.102	395	—	
LLD3421VCB1 (ブラック/100形/集光 (ビーム角24°) /温白色)				—	
LLD3421NCB1 (ブラック/100形/集光 (ビーム角24°) /昼白色)				—	

本図面は9枚1組です。 9/9

特記事項	5				品番 特性表 SLB15784 (本体品番)
	4				
	3				
	2				秋 斉
	1				山 藤
	部番	部品名	材質・素材厚	備考	パナソニック株式会社

