

一体型LEDベースライト iDシリーズ 110形

(一般屋内用)

ライトタイプ	明るさタイプ	品番
一般タイプ	13400lm タイプ	NNL(H)8300E D/N/W/V/L C
	10000lm タイプ	NNL(H)8000E D/N/W/V/L C
	6400lm タイプ	NNL(H)8600E D/N/W/V/L J
	5000lm タイプ	NNL(H)8500E D/N/W/V/L C

ライトタイプ	明るさタイプ	品番
省エネタイプ	13400lm タイプ	NNL(H)8300H N/W/V J
	10000lm タイプ	NNL(H)8000H N/W/V C

※起動方式：LE、LA、LR、DZ、LF
D：昼光色（6500K）、N：昼白色（5000K）、W：白色（4000K）
V：温白色（3500K）、L：電球色（3000K）

適合本体	DスタイルW150	DスタイルW230	反射笠付型	iスタイル
直付型	NNLK(H)81515	NNLK(H)82523	NNLK(H)81517	NNLK(H)81509

適合本体	下面開放型W150	下面開放型W190	下面開放型W220	下面開放型W300	Cチャンネル回避
埋込型	NNLK(H)81715	NNLK(H)81719	NNLK(H)82722	NNLK(H)82730	NNLK(H)82742

特注品	
FAHX7	FAHX30
FAHX30S	FAHX30V
FTE980D	FTE980DS
FTE981D	FTE981DS
NSR83L9	NSR84L9

- ・上記（ ）内は加工品番です。以降、加工品番および特注品番の記載を省略します。
- ・本照明器具はパナソニック製 iDシリーズ専用本体とライトバーの組み合わせで性能を満足します。
- ・上表以外の本体を使用される場合、カタログ・承認図にて適合および組み合わせが問題ないことを確認し、本体に同梱の説明書を参照してください。

・器具の施工には電気工事士の資格が必要です。施工は必ず工事店に依頼してください。

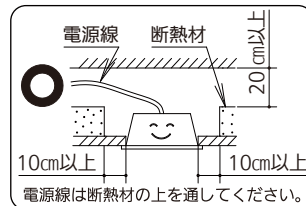
施工説明

工事店様へ、この説明書は保守のためお客様に必ずお渡しください。

安全に関するご注意

警告

- 施工は、施工説明にしたがい確実に進行。施工に不備があると、落下・感電・火災の原因となります。
- 本体、ライトバーを分解、改造しない。落下・感電・火災の原因となります。
- 器具本体およびライトバーを単独で使用しない。必ずパナソニック製iDシリーズ専用本体とライトバーの組み合わせで使用する。落下・感電・火災の原因となります。
- 表示された電源電圧（定格電圧±6%）・周波数で使用する。指定外の電源電圧・周波数で使用すると、感電・火災の原因となります。
- 水平天井埋め込み取付専用です。ほかの取り付けはしないでください。落下の原因となります。（埋込型のみ）
- 断熱材、防音材をかぶせて使用しない。火災の原因となります。（埋込型のみ）
- ライトバーのカバーは樹脂製のため、取り扱いに注意する。破損によるけがの原因となります。万一、破損した場合、すぐに電源を切り交換してください。
- ライトバーが破損した状態で使用しない。落下・感電・火災の原因となります。

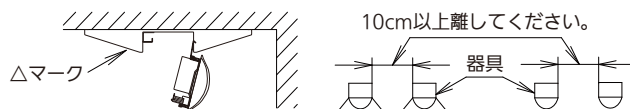
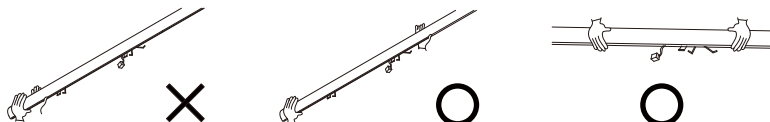


注意

- この器具は一般屋内専用です。直射日光の当たる場所、雨水のかかる場所、風の強い場所、湿気が多い場所、腐食性ガスの発生する場所、振動の強い場所、粉じんの発生する場所では使用しないでください。落下・感電・火災の原因となります。
- 一般屋内でご使用の場合でも、器具周囲に硫黄成分が存在する場所では使用しないでください。光学性能に影響を与える場合や早期不点灯になる場合があります。（一部の食品や薬品・紙類また、車の排気ガスにも硫黄成分が含まれます。）
- 周囲温度は、5～35℃で使用してください。指定外の周囲温度で使用すると、ちらつきや耐用年限が短くなる原因となります。
- 電源方式により騒音（うなり）の発生や電源遮断時の点滅が発生する場合がありますので、以下の配線を行ってください。
 - ・電源と器具間にスイッチを設ける場合は、必ず非接地側（充電側）に取り付けてください。（接地極のない電源では両切りスイッチをおすすめします。）
 - ・三相電源を使用する場合は、必ず接地側を器具の端子台のN側に接続してください。
- ライトバーのカバーはポリカーボネート製のため、有機溶剤が使用される場所では使用しないでください。カバーの劣化・破損の原因となります。
- 器具の取り付け・取り外しは手袋など保護具を使用してください。けがのおそれがあります。
- 電源線の器具間送り配線は、天井裏に電源線を戻して配線することを推奨します。感電・火災の原因となります。

施工上のご注意

- ・ライトバーの取り付けには方向性があります。壁面付近に取り付ける場合、本体の△マークを室内側にしてください。
- ・器具を密集して取り付けしないでください。密集させて取り付けると、過熱により故障の原因となります。（反射笠付型、iスタイルの場合）また、プラスチックのきしみ音が発生する場合があります。
- ・ライトバー端部を持っての取り扱いはしないでください。変形による破損の原因となります。



- ・ほこりの多い場所で使用される場合は、カバー内にほこりが堆積する場合があります。このような場合は防湿・防雨型ベースライトなどの密閉仕様器具をおすすめします。

施工上のご注意（続き）

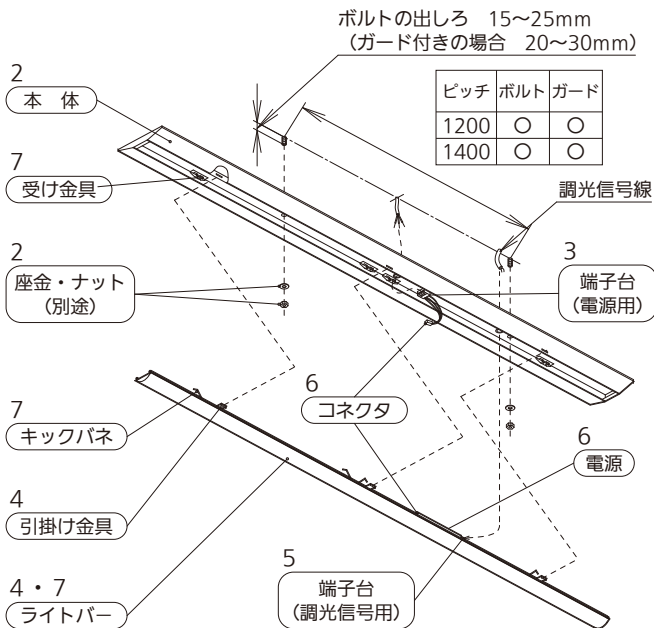
- ・バーコードリーダーの機種によっては器具付近で使用した場合、読み取り感度が鈍くなる場合があります。この場合には、器具との距離を離すか遮蔽するなどの対策を講じてください。
- ・虫の飛来が多い場所で使用される場合は、ライトバー内に虫が侵入するおそれがあります。このような場合は直管LEDなどの器具をおすすめします。
- ・漏洩電流値が、点灯時より無負荷時や片切消灯時の方が大きくなりますので、漏電警報器などの感度設定に注意してください。
- ・起動方式“LA”の器具は、当社適合コントロールとの組み合わせにより、光出力を約10%~100%に変化させることができます。
- ・起動方式“LR”の器具（6400/5000lmタイプ）は、当社適合コントロールとの組み合わせにより、光出力を約5%~100%に変化させることができます。
- ・起動方式“DZ”の器具は、当社適合コントロールとの組み合わせにより、光出力を約10%~100%に変化させることができます。※6400/5000lm一般タイプライトバーは約5%~100%に変化させることができます。
- ・適合コントロールは、当社製品を使用してください。適合コントロールの注意事項については、適合コントロールの説明書を確認してください。
- ・接続可能な器具台数は器具の定格電圧により異なります。詳細はライトコントロールの承認図、取扱説明書を参照してください。※ライトコントロールで照明器具電源を接続する場合、接続台数が減少する場合があります。ライトコントロールの定格容量とLED器具の定格を事前に確認してください。
- 結線について（LA、LR、DZ方式の場合）
- ・コントロールの結線は、コントロールの説明書を確認してください。・調光信号線は電源線と束ねないでください。誤動作の原因となります。
- ・電源線は低圧屋内配線工事、調光信号線は弱電流配線工事が必要です。・電線管をご使用の場合は、電源線と調光信号線を同じ管内に収納しないでください。

各部のなまえと取付方法《直付型の場合》

警告

施工は、施工説明書にしたがい、確実に行う。
施工に不備があると、落下・感電・火災の原因となります。
ライトバーの取り付け・取り外しは必ず電源を切る。

【NNLK82523+ライトバーの例で説明しています】



1 取付前の確認

- ・既設器具取替えの場合、周辺機器の電気容量を確認する。
- ・器具質量（4.6kg：NNLK82523+ライトバーの場合）に十分に耐えるよう、取付ボルトの強度を確保する。（取付ボルトは、W3/8またはM10を使用する。）
不備があると器具落下・感電・火災の原因となります。
- ・本体に仮止めしているコネクタを外す。

2 本体の取付

- ・電源線、アース線を本体の電源穴から引き込んでおく。エンドK.O.穴を使用し、プッシングがついていない電線貫通穴を使用する場合は、本体に装着してあるプッシング（φ20穴用）を付け替えてください。
- ・ガードの使用方法については、ガード側の取扱説明書でご確認ください。
- ・本体を取付ボルトで確実に取り付けます。（取付ボルト推奨トルク値：1.5N・m）
不備があると器具落下の原因となります。

3 電源線・アース線の接続

- ・電源線、アース線を確認して差し込む。
- ・D種（第3種）接地工事が必要。
- ・端子台の最大送り容量は右表のとおりです。**接続が不完全な場合や容量オーバーの場合、火災の原因となります。**

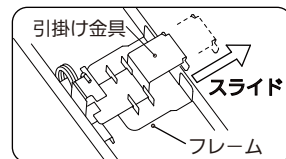
明るさタイプ	容量
13400lmタイプ	12A
10000lmタイプ	11A
6400lmタイプ	14A
5000lmタイプ	20A

- ・電源線接続後、余分な電源線はライトバーとの干渉を防ぐため電源穴へ押し戻すか、電源線をおさえて処理すること。



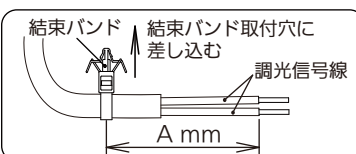
4 ライトバーの引掛け

- ・ライトバーの引掛け金具をフレームに当たるまでスライドさせ、本体の角穴（3箇所）に1つずつ確実に引掛ける。**取り付けが不完全な場合、ライトバー落下の原因となります。**



5 調光信号線の接続（LA、LR、DZ方式の場合）

- ・調光信号線を先端から約150mmまたは、110mmの部分で結束バンド（同梱）で結束しライトバーの結束バンド取付穴（端から約590mmの位置）に取り付ける。

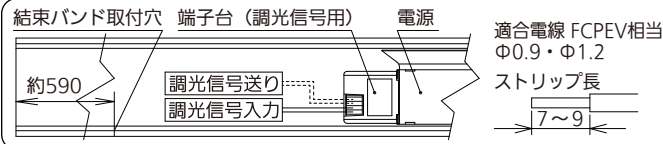
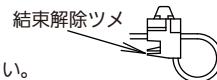


結束バンド結束位置	A
13400lm/10000lm	110
6400lm/5000lm	150

（注）結束バンドは引き抜かないでください。

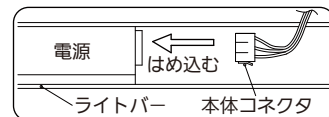
再使用する場合は結束を外して行ってください。

- ・調光信号線を端子台（調光信号用）に確実に差し込む。調光信号線に極性はありません。コントロールとの結線または制御可能台数はコントロールの説明書を確認してください。**接続が不完全な場合や容量オーバーの場合、火災の原因となります。**



6 コネクタの接続

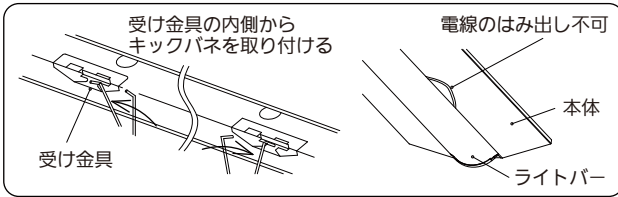
- ・本体とライトバーのコネクタを確実に接続する。『カチッ』っと音がするまではめ込んでください。**接続が不完全な場合、火災の原因となります。**



各部のなまえと取付方法《直付型の場合》（続き）

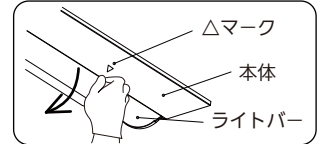
7 ライトバーの取付

- ・ライトバーのキックパネ(4本)を本体の受け金具に確実に取り付ける。
 - ・電線を挟まないようライトバーを本体内へ押し上げる。
- 不備があると、ライトバー落下・感電・火災の原因となります。



■ライトバーを取り外す場合

1. 本体の△マークを目印に、手でライトバーを引き下げる。
工具でこじ開けると、ライトバー破損の原因となります。
2. キックパネを本体の受け金具から外す。
3. コネクタを外す。
4. ライトバーの引掛け金具を本体から外す。



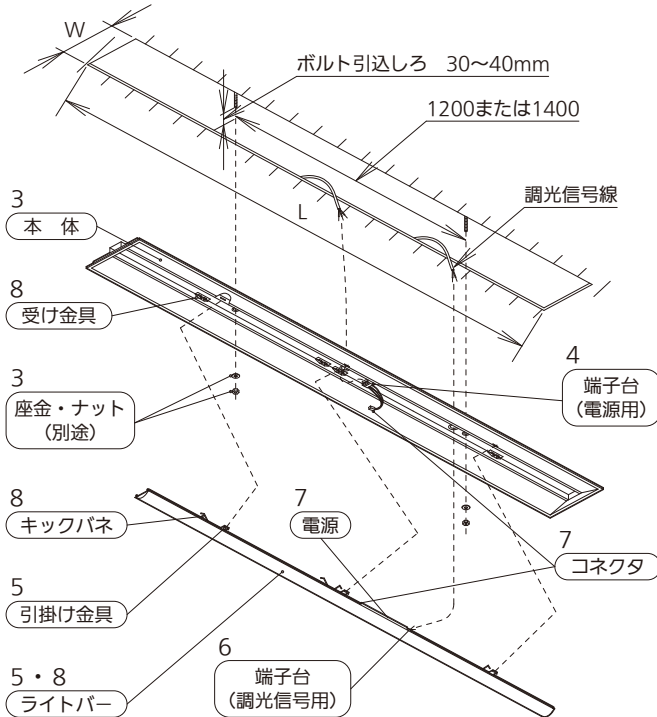
各部のなまえと取付方法《埋込型の場合》

警告

施工は、施工説明書にしたがい、確実に行う。
施工に不備があると、落下・感電・火災の原因となります。
ライトバーの取り付け・取り外しは必ず電源を切る。

【NNLK82730+ライトバーの例で説明しています】

本体品番	【単体取付】 埋込穴寸法：W×L	取付ボルト 推奨トルク値
NNLK81715	150×2445	0.6N・m
NNLK81719	190×2445	0.6N・m
NNLK82722	220×2445	0.8N・m
NNLK82730	300×2445	0.8N・m
NNLK82742	220×2440	0.6N・m



1 取付前の確認

- ・既設器具取替えの場合、周辺機器の電気容量を確認する。
 - ・器具質量 (8.1kg : NNLK82730+ライトバーの場合) に十分に耐えるよう、取付ボルトの強度・天井材の強度を確保する。
(取付ボルトは、W3/8またはM10を使用する。)
- 不備があると器具落下・感電・火災の原因となります。
- ・本体に仮止めしているコネクタを外す。

2 埋込穴の開口

- ・埋込穴、取付ボルトを左図のように用意しておく。詳細寸法は上表参照

3 本体の取付

- ・電源線、アース線を本体の電源穴から引き込んでおく。
電源プッシングがついていない電源穴を使用する場合は、必ず電源プッシングを付け替えてください。
 - ・本体を取付ボルトで確実に取り付ける。
(取付ボルト推奨トルク値：上表参照)
- 不備があると器具落下の原因となります。
- 単体連結および連結用器具については加工品にて対応いたします。

4 電源線・アース線の接続

(直付型の場合を参照)

5 ライトバーの引掛け

(直付型の場合を参照)

6 調光信号線の接続 (LA、LR、DZ方式の場合)

(直付型の場合を参照)

7 コネクタの接続

(直付型の場合を参照)

8 ライトバーの取付

(直付型の場合を参照)

取扱説明

お客様へ、この説明書は必ず保管ください。

- ・ご使用前にこの取扱説明書を必ずお読みのうえ、正しくお使いください。

安全に関するご注意

警告

- 必ずパナソニック製iDシリーズ専用本体とライトバーの組み合わせで使用する。落下・感電・火災の原因となります。
- 本体、ライトバーを分解、改造しない。落下・感電・火災の原因となります。
- ライトバーのカバーは樹脂製のため、取り扱いに注意する。破損によるけがの原因となります。万一、破損した場合、すぐに電源を切り交換してください。
- ライトバーが破損した状態で使用しない。落下・感電・火災の原因となります。
- 万一、煙が出たり、変な臭いがするなどの異常が発生した場合、すぐに電源を切り、工事に修理を依頼する。そのまま使用すると、感電・火災の原因となります。
- ライトバーを取り外す場合は、必ず電源を切る。感電の原因となります。

注意

- シンナー、ベンジン、アルカリ系洗剤で器具を拭かないでください。変色、変質、強度低下による破損の原因となります。
水または中性洗剤を用いて、汚れた部分を軽く拭き取ってください。
- 照明器具には耐用年があります。設置して10年(※1)経つと、外観に異常がなくとも内部の劣化は進行しています。点検の上、交換を推奨いたします。
※1：使用条件は周囲温度30℃、1日10時間点灯です。
- 1年に1回は「安全チェックシート」に基づき自主点検してください。3年に1回は工事店などの専門家による点検を受けてください。
点検せずに長時間使い続けるとまれに落下・感電・火災に至る場合があります。
点検を行っていても、耐用の限度を超えて使用すると、落下・感電・火災などに至る場合があります。(チェックシート番号：CLX2021HA)

■LED照明器具の光束維持時間は、40,000時間(光束維持率85%)です。

使用上のご注意

- ・光源として高輝度LEDを使用しています。光源部(ライトバー)を長時間直視しないでください。
- ・ラジオ、テレビや赤外線リモコン方式の機器は照明器具から離して使用してください。雑音が入ったり、正常に動作しない場合があります。
- ・同時通訳機などの誘導無線を使用される場合、雑音が入る場合があります。事前に確認し、対策を講じてください。
- ・周囲温度が高い場合・点灯時間が長い場合などは耐用年限が短くなります。
- ・LED素子にばらつきがあるため、同じ品番のライトバーでも光色・明るさが異なる場合があります。あらかじめご了承ください。
- ・点灯させる際に、明るくなるまでの時間や動作がライトバーの品種により異なる場合があります。あらかじめご了承ください。
- ・電源電圧変動などの影響により瞬間的に明るくなったり暗くなったりする場合があります。あらかじめご了承ください。
- ・点灯直後・消灯直後などの温度変化によって、プラスチックの伸縮によるきしみ音が発生する場合がありますが、故障や異常ではありません。
静かな環境や密集取り付け・密閉取り付けでご使用の場合、きしみ音が気になる場合があります。
このような場合は直管LEDなどプラスチック製カバーのないタイプをおすすめします。
- ・LA、LR、DZ方式器具使用時のご注意事項
 - ・光出力比(%)と目で感じる明るさ感には相違があります。
 - ・コントロールと組み合わせて使用した場合、下記のような状態がありますが異常ではありません。
 - ・同一器具または同一品番で点灯および消灯時のフェードのしかたが異なる場合があります。
 - ・低い調光域では段調光のように動作する場合があります。
 - ・調光した状態でコントロールの点滅スイッチをすばやく操作した場合、100%点灯してから設定の調光状態になる場合があります。
- ・LF方式器具使用時のご注意事項
 - ・この器具は自動初期照度補正機能付照明器具です。定格出力の約85%の光束を保つように設計されています。
 - ・ライトバーや本体の汚れについては補正しませんので、定期的な清掃をおすすめします。
 - ・停電などによる電源遮断時も累積点灯時間は保持されますので、自動初期照度補正機能は電源再投入後も正しく動作します。
 - ・調光機能などとの組み合わせはできません。

保証について

- ・保証について……………この商品の保証期間は1年間です。ただし、LED電源は3年間です。詳細は弊社カタログを参照してください。
- ・保証書について……………保証書が必要な場合は、弊社代理店または弊社営業所へ申し出てください。
- ・補修用性能部品の保有期間………弊社はこの照明器具の補修用性能部品(電気部品)を製造打ち切り後、6年間保有しています。
補修用性能部品には、同等機能を有する代替品を含みます。

お手入れ

- ・器具の清掃について………
水または中性洗剤を用いて、汚れた部分を軽く拭き取ってください。
シンナー、ベンジン、アルカリ系洗剤で拭かないでください。
変色・変質、強度低下による破損の原因となります。



- お手入れ時は、必ず電源を切ってください。感電のおそれあり。
- ライトバーのカバーは樹脂製です。取り扱いに注意してください。
カバー破損のおそれあり。
- 点灯中や消灯直後はライトバーやその周辺をさわらないこと。
やけどのおそれあり。

定格

●省エネタイプ

明るさタイプ	13400lmタイプ			10000lmタイプ		
定格電圧	AC100V	AC200V	AC242V	AC100V	AC200V	AC242V
入力電流	—	0.360A	0.300A	0.535A	0.267A	0.224A
消費電力	—	70.5W	70.5W	51.7W	51.7W	51.7W

●一般タイプ

明るさタイプ	13400lmタイプ			10000lmタイプ			6400lmタイプ			5000lmタイプ		
定格電圧	AC100V	AC200V	AC242V	AC100V	AC200V	AC242V	AC100V	AC200V	AC242V	AC100V	AC200V	AC242V
入力電流	—	0.416A	0.343A	—	0.320A	0.265A	0.404A	0.204A	0.173A	0.331A	0.167A	0.141A
消費電力	—	81.7W	81.7W	—	62.5W	62.5W	39.8W	39.8W	39.8W	32.2W	32.2W	32.2W

■リサイクル 照明器具を廃棄する場合は、法に基づいて適切に処理してください。

パナソニック株式会社 ラइटニング事業部 〒571-8686 大阪府門真市門真1048

お問い合わせ先 パナソニック 照明器具・ランプ商品ご相談窓口 <https://sumai.panasonic.jp/support/>

0120-187-441 (フリーダイヤル) 【受付時間】月~土/9:00~18:00(祝日・三が日を除く) ※携帯電話からもご利用になれます。

0120-872-460 (FAX) Help desk for foreign residents in Japan Tokyo (03) 3256-5444 Osaka (06) 6645-8787 Open: 9:00 - 17:30 (closed on Saturdays / Sundays / national holidays)

N0918-050225