

⚠ 注意：商品には耐用年限があります。詳細はCLX2021BAをご参照ください。

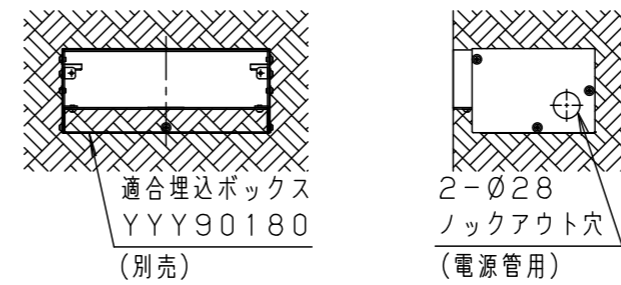
安全に関するご注意

- 一般屋外用防雨型器具です。振動や衝撃の多い場所、車道沿いなど跳ね石のおそれのある場所、腐食性ガス・粉じんの影響を受ける場所、海岸隣接地、浴室など湿気の多い場所では使用しないでください。落下、感電、火災の原因となります。
- 周囲温度は、-10℃～35℃で使用してください。又、施工時の一時的な点灯確認以外は日中点灯はしないでください。火災・LEDの光束維持時間が短くなる原因となります。
- 草や木等で器具が覆われるような場所では使用しないでください。火災の原因となります。
- 草や木の近くに器具を設置する場合は、除草剤や肥料がかからないようにしてください。万一器具に除草剤や肥料がかかってしまった場合、水で洗い流してください。除草剤や肥料により、器具が腐食し、浸水による感電・不点灯の原因となります。
- 冠水するおそれのある場所では使用しないでください。浸水による感電の原因となります。又、必ず排水処理管工事を行い、冠水を避けるため、取付高さを30cm以上とすることをお奨めします。
- 壁埋込専用器具です。天井取付、床面取付、上下逆取付しないでください。浸水による感電、火災の原因、器具落下の原因となります。
- 壁面仕上げ材とボックス間の隙間をモルタルで埋めてください。隙間があると、浸水・感電の原因となります。

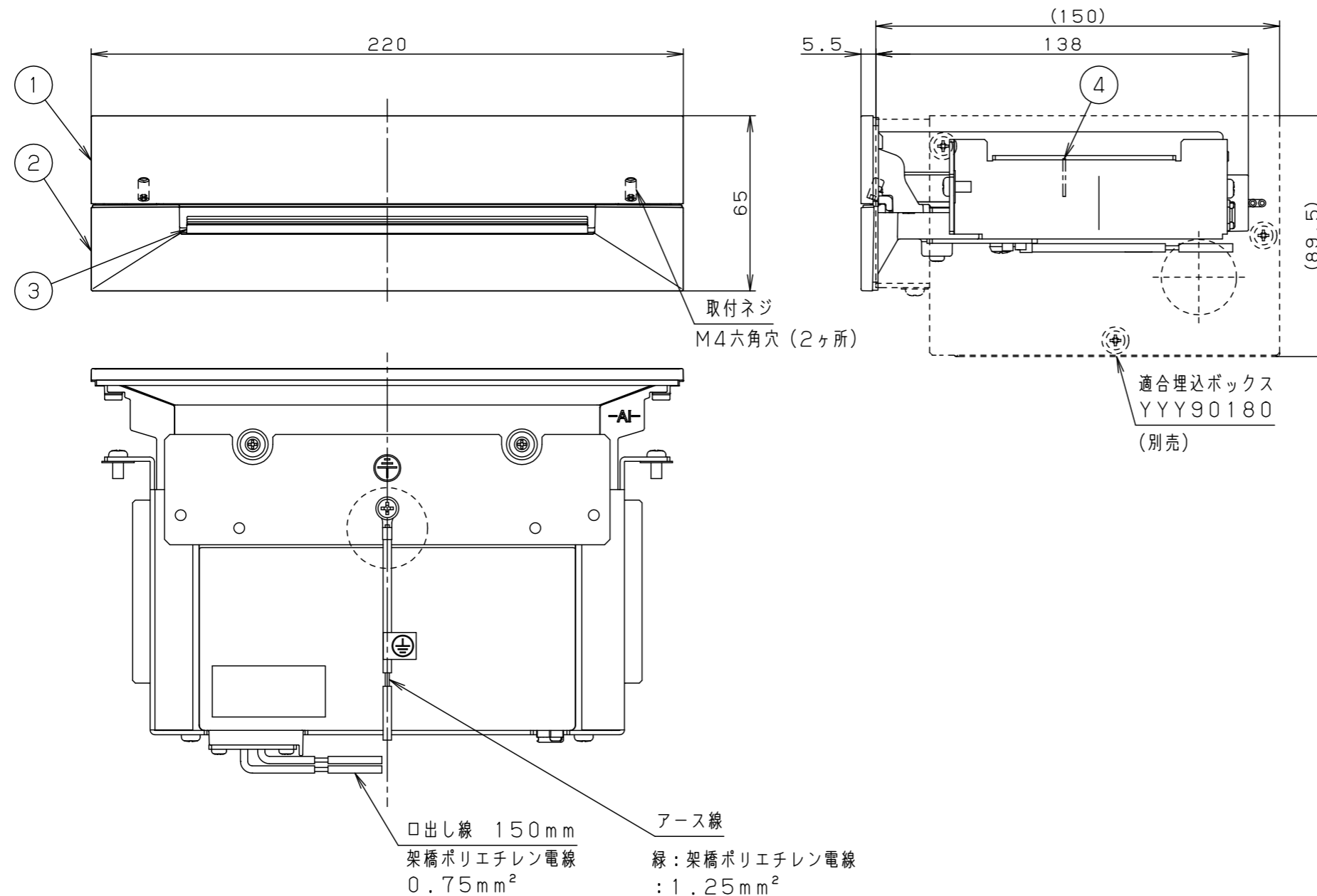
【使用上のご注意】

- 調光器と組み合わせて使用しないでください。
- LEDにはバラツキがある為、同一品番、シリーズ品番で発光色、明るさが異なる場合があります。あらかじめご了承ください。
- 点灯時、発光面に輝度の高い点がありますが異常ではありません。

【施工上のご注意】



- 必ず埋込ボックスの施工方法に従って施工してください。
- 埋込ボックスへの電源線の配線は左右の穴を使用してください。
- 電源線は2.0mm²以下またはØ2以下をご使用ください。電源線工事は内線規程にしたがってください。
- 錆の発生に考慮してコンクリート・モルタル骨材中の塩分は0.3kg/m³以下としてください。



部番	部品名	材質・素材厚	備考
1	枠A	アルミダイカスト	ミディアムグレーメタリック アクリル塗装
2	枠B	アルミダイカスト	ミディアムグレーメタリック アクリル塗装
3	遮光板	ASA	ランプブラック 全艶消し塗装
4	LEDユニット		白色

定格電圧	: AC100V
周波数	: 50/60Hz 共用
入力電流	: 0.08A
消費電力	: 3.6W
器具光束	: 30lm
LED	: 白色 (4000K・Ra83)
光束維持時間	: 40000h
器具質量	: 1.4kg
保護等級	: IP23

特記事項 :

SmartArchi

品番	: YYY86512LE1
図番	: YYY86512-K
尺度	: 1:2
作成	松本 茅原

パナソニック株式会社

単位 mm (A3) ()