

灯具ユニット（一般屋内用）

品番 NTS (H) 51411B・NTS (H) 51412B・NTS (H) 51413B
 NTS (H) 51421B・NTS (H) 51422B・NTS (H) 51423B
 NTS (H) 51431B・NTS (H) 51432B・NTS (H) 51433B

- 適合するLED電源ユニットの取扱説明書と施工説明書も必ずご確認ください。
- 本照明器具は専用の適合ユニットボックスとの組み合わせで性能を満足します。
 （適合ユニットボックスは最終ページをご確認ください。）
- 器具の取り付けには電気工事士の資格が必要です。施工は必ず工事店に依頼してください。

施工説明

工事店様へ、この説明書は保守のためお客様に必ずお渡しください。

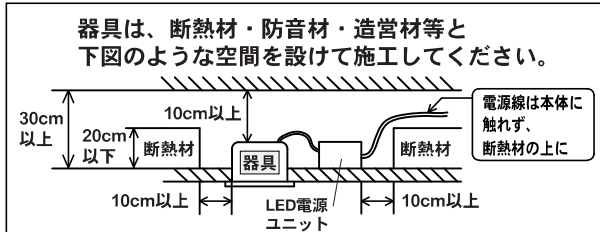
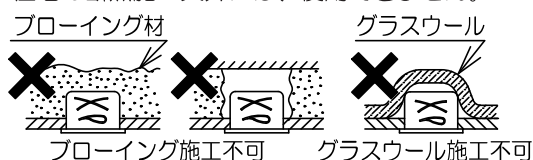
安全に関するご注意

警告

● 施工は、施工説明にしたがい確実に進行。施工に不備があると火災・感電・落下の原因となります。

● 断熱材、防音材をかぶせた状態で使用しない。火災の原因となります。

・ 住宅の断熱施工天井には、使用できません。

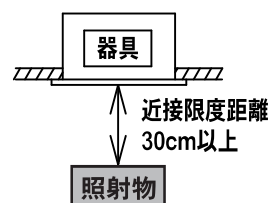


● 器具の改造および構成部品（LED、電源部など）の交換はしない。火災・感電・落下の原因になります。

● 必ず適合するLED電源ユニット（別売：適合品番はLED電源ユニット仕様欄参照）を使用する。
 火災・破損の原因となります。

● 器具と被照射面は30cm以上（近接限度距離）離す。
 近接限度距離内に被照射物が近づくおそれのある場所（ドア開閉範囲の上、家具の上、クローゼット・押入れの中等）では使用しない。過熱による火災の原因となります。

● 適合ユニットボックスを使用する。火災・落下の原因となります。



注意

● 一般屋内用器具です。直射日光の当たる場所、水気が多い場所、湿気が多い場所、腐食性ガスの発生する場所では使用しない。
 火災・感電・サビの原因となります。

● 粉じんの発生、滞留する場所（工場、地下鉄や建物内にある駅など）では使用しない。
 火災・感電・落下・耐用年限が短くなる原因となります。

● 周囲温度は、5～35℃で使用する。指定外の周囲温度で使用すると、火災または耐用年限が短くなる原因となります。

● 器具の取り付け取り外しは手袋など保護具を使用する。けがのおそれがあります。

施工上のご注意

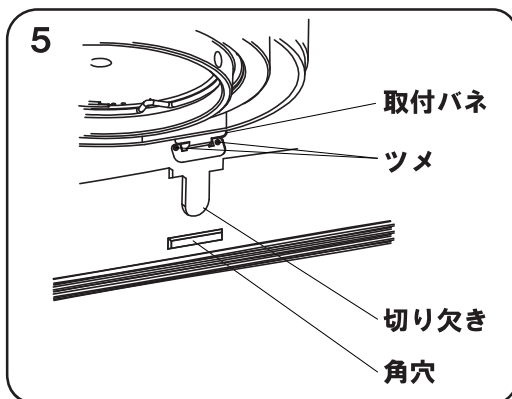
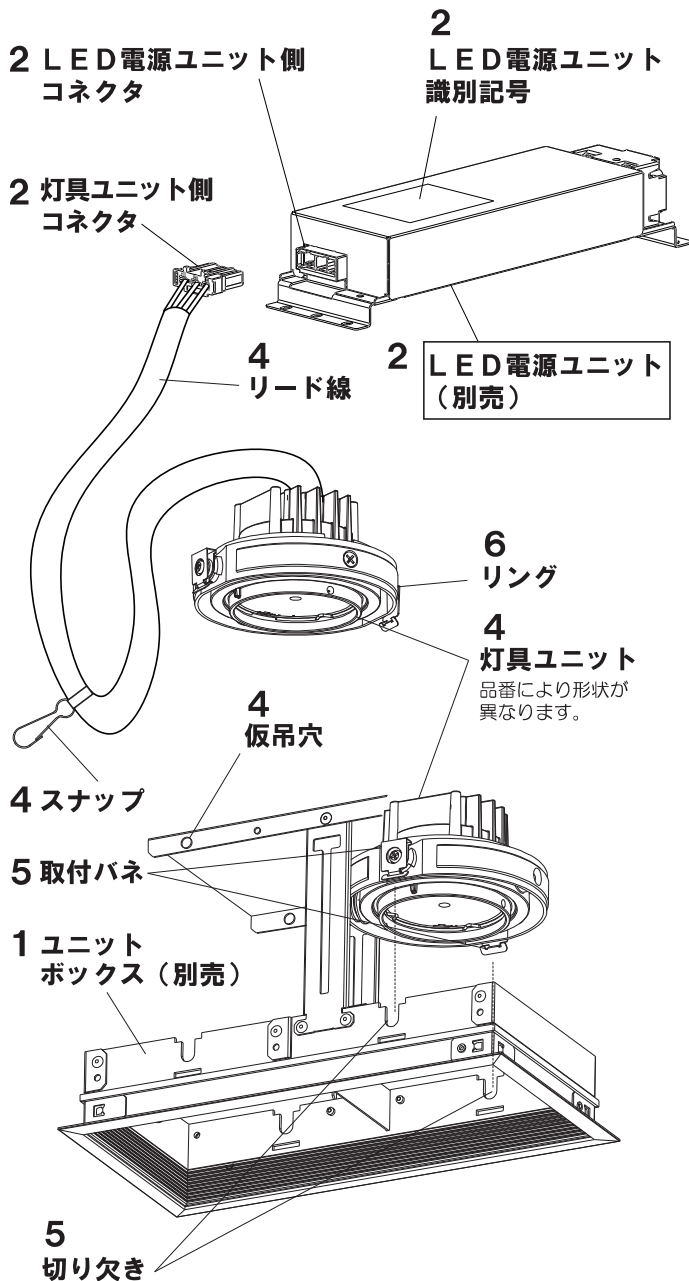
- 器具に過度な力を加えない。器具破損の下人となります。
- LEDにはバラツキがある為、同一商品でも商品ごとに発光色・明るさが異なる場合があります。ご了承ください。
- 照射距離が近い時や照射面によって、光ムラが気になる場合があります。ご了承ください。
- 通電した状態でコネクタの抜き差しをしないでください。故障の原因となります。
- コネクタを接続していない状態で通電した場合は、電源遮断後10秒以上経過してからコネクタを接続してください。
 電源遮断後すぐにコネクタを接続すると故障の原因となります。
- 突入電流値は、LED電源ユニット仕様に記載の通りです。接続するスイッチの内容を確認の上、配線してください。

各部のなまえと取り付けかた



注意

器具の取り付け取り外しは手袋など保護具を使用する。けがのおそれがあります。

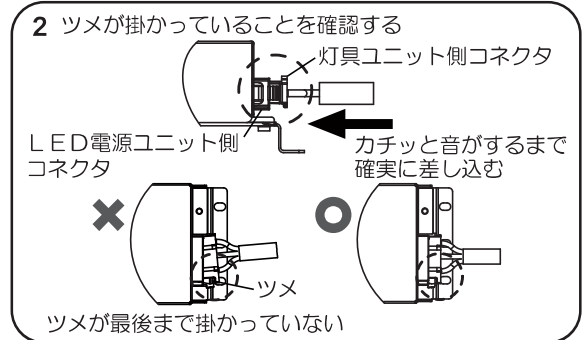


1 ユニットボックス（別売）を取り付ける

- ユニットボックスの説明書は別途ユニットボックスに添付しております。必ずご参照ください。

2 コネクタを接続する

- 通电する前に、LED電源ユニット側と灯具ユニット側のコネクタを下図のように確実に差し込む。
- 必ず適合するLED電源ユニット（別売）を使用する。
- 通电した状態でコネクタの抜き差しをしない。故障の原因となります。（起動方式DD9以外はコネクタ接続前に通电すると安全機能が働き、その後差し込んで点灯しません。一旦電源を切り、再投入してください。）

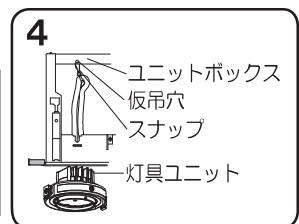


3 LED電源ユニットに電源線、アース線、信号線を接続し、設置する

- 詳しくはLED電源ユニットの取扱説明書をご参照ください。
- 接続した電源線、アース線、信号線は、器具の可動に影響がないように配線してください。

4 灯具ユニットをユニットボックスに仮吊りする

必ず、灯具ユニットのリード線に付属しているスナップを仮吊穴に掛ける。リード線が障害となり、可動範囲に影響が出る可能性があります。

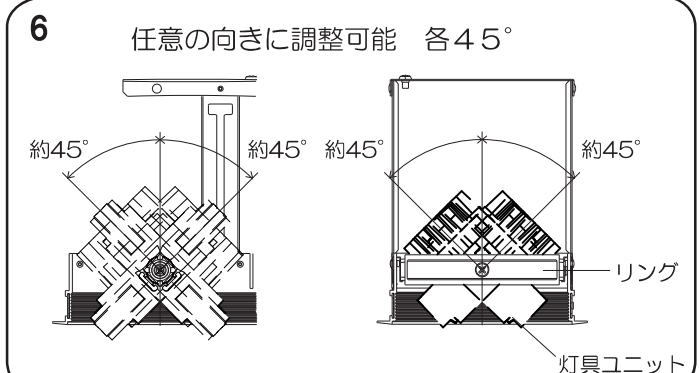


5 灯具ユニットをユニットボックスに取り付ける

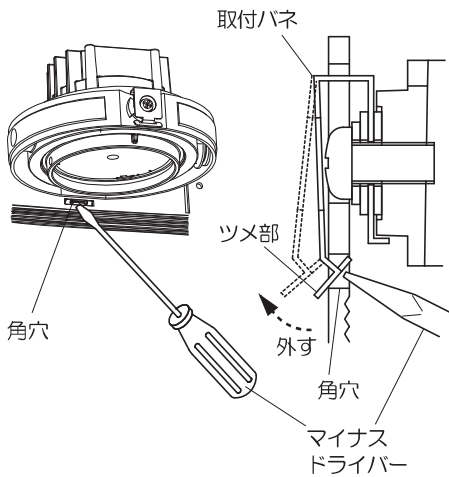
- 灯具ユニットの取付バネをユニットボックスの切り欠き部に合わせ、片側づつ引き下げてはめる。
- 取付バネのツメが確実に角穴開口内に挿入されていることを確認する。押し込みが不十分な場合、ガタツキ及び器具落下の原因となります。

6 照射方向を調整する

- 灯具ユニット、リングを押し、照射方向を調整する。
注）可動範囲以上に無理に可動させないでください。
- ユニットボックスと干渉して照射角度45°にできない範囲があります。
- 照射方向を調整後、ユニットボックスと天井の間にスキマがないことを確認してください。



灯具ユニットを取り外す場合



- ①ユニットボックスの角穴（2カ所）にマイナスドライバーを差し込み、片側のツメを外し、軽く持ち上げた状態（1cm程度）で同様にもう一方のツメを外す。
 - ②両側のツメが外れた状態で、灯具を上方に持ち上げて取り外す。
片側のツメだけが外れた状態で灯具と取り外そうとすると、取り付けバネが変形します。
- ※灯具を再取り付けする場合、ツメ部とリングの間が約6mmであることを確認してください。

取り付けバネが6mmを超えて変形した場合

下記の手順で取り付けバネの変形を修正してください。

- ①取り付けバネの丸穴からネジ上部に、マイナスドライバーを挿入する。
- ②マイナスドライバーを下方向に押し付ける。
取り付けバネのツメ部とリングの間が約6mmとなるように修正してください。

※灯具の再取り付け後は可動確認し、取り付けバネのツメが角穴から外れないことを確認してください。



取扱説明

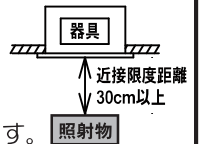
お客様へ、この説明書は必ず保管してください。

- ・ご使用前にこの取扱説明書を必ずお読みのうえ、正しくお使いください。

安全に関するご注意

警告

- 器具の改造および構成部品（LED、電源部など）の交換をしない。火災・感電・落下の原因となります。
- 布や紙などの燃えやすいもので覆ったり、かぶせたりしない。火災の原因となります。
- 異常を感じたら速やかに電源を切り、販売店・工事店に相談する。火災・感電の原因となります。
- 器具と被照射面は30cm以上（近接限度距離）離す。近接限度距離内に被照射物が近づくおそれのある場所（ドア開閉範囲の上、家具の上、クローゼット・押入れの中等）では使用しない。過熱による火災の原因となります。



注意

- 器具の下に温度の高くなる物（ストーブ・ガスレンジなど）や、湿気を発生させる物を置かない。火災・感電の原因となります。
- 器具に振動や衝撃を与えないでください。器具破損による不点・感電・火災の原因となります。
- お手入れの際は、必ず電源を切ってください。やけど・感電の原因となります。
- LEDを直視しない。目の痛みの原因となることがあります。
- 照明器具には耐用年数があります。設置して10年（※1）経つと、外観に異常が無くとも内部の劣化は進行しています。点検・交換してください。※1：使用条件は周囲温度30℃、1日10時間点灯です。
 - ・LED光源は光束維持時間が来ても、暗くなりますが点灯し続けます。点灯できるからといって継続して使用が可能というわけではありません。
 - ・周囲温度が高い場合・点灯時間が長い場合など耐用年数が短くなります。
 - ・1年に1回は「安全チェックシート」に基づき自主点検してください。3年に1回は工事店等の専門家による点検をお受けください。点検せずに長期間使い続けるとまれに感電・火災などに至る場合があります。
 - ・点検を行っていても、耐用の限度を超えて使用すると、火災・感電・落下に至る場合があります。

■LED照明器具の光束維持時間は、40,000時間（光束維持率70%）です。

使用上のご注意

- LEDにはバラツキがあるため、同一品番でも商品ごとに発光色、明るさが異なる場合があります。
- LEDは交換できません。
- レンズ部に向けて殺虫剤を吹きかけないでください。
- シンナー・ベンジン・アルカリ系洗剤で拭かないでください。変色・変質・強度低下による破損の原因となります。
- ラジオ、テレビや赤外線リモコン方式の機器は照明器具から離してご使用ください。雑音が入ったり正常に動作しない場合があります。
- 調光器と組み合わせて使用した場合、下記のような状態がありますが、異常ではありません。
 - ・同一器具またはシリーズ器具で点灯及び消灯時のフェードのしかたに違いが出る場合があります。
 - ・電源電圧変動などの影響により瞬間的に明るくなったり暗くなったりすることがあります。
 - ・調光器と器具を同時に電源OFF/ONしたり、停電等で電源電圧が一時的に低下し復帰した場合、一旦、設定の調光状態より明るく点灯してから、設定の調光状態になることがあります。
 - ・ライトマネージャーFxと組み合わせて使用した場合、フェード時間を3秒より短い時間に設定しても、点灯消灯時に約3秒のフェードがかかります。

お手入れ ⚠ 注意 必ず電源を切ってから行ってください。感電の原因となります。

＜器具の清掃について＞ 水または中性洗剤を用いて、汚れた部分を軽く拭き取ってください。
シンナー、ベンジン、アルカリ系洗剤で拭かないでください。
変色・変質、強度低下による破損の原因となります。



保証について

- 保証について・・・この商品の保証期間は1年間です。詳細は弊社カタログをご参照ください。
- 保証書について・・・保証書が必要な場合は、弊社代理店または弊社営業所へお申し出ください。

■本体仕様

識別記号 B9・B10・B11兼用				
100形・150形・200形兼用タイプ				
品番	光色	色温度	配光	演色性
NTS(H)51411B	白色	4000K	狭角タイプ	一般光色タイプ (Ra85)
NTS(H)51412B	温白色	3500K		
NTS(H)51413B	電球色	3000K		
NTS(H)51421B	白色	4000K	中角タイプ	
NTS(H)51422B	温白色	3500K		
NTS(H)51423B	電球色	3000K		
NTS(H)51431B	白色	4000K	広角タイプ	
NTS(H)51432B	温白色	3500K		
NTS(H)51433B	電球色	3000K		

■適合ユニットボックス

NTS(H)91090
NTS(H)91091
NTS(H)91092
NTS(H)91094

■LED電源ユニット仕様

LED電源ユニット品番	組み合わせ本体	識別番号	定格電圧	周波数	消費電力	入力電流	突入電流
NTS90101LE1	100形・150形 ・200形 兼用タイプ	B9	AC100V	50/60Hz	7.2W	0.140A	18A
NTS90101LG1			AC100V		8.2W	0.085A	-
NTS90101LJ9			AC100V		7.2W	0.072A	6A
			AC200V			0.046A	
			AC242V			0.043A	-
NTS90101DD9			AC100V		7.8W	0.081A	4A
			AC200V			0.042A	
			AC242V			0.036A	
NTS90101RY9			AC100V		8.4W	0.085A	6A
			AC200V			0.046A	
			AC242V			0.040A	
NTS90151LE9 NTS90151LJ9			AC100V		12.0W	0.130A	7A
		AC200V	0.067A				
		AC242V	0.059A				
NTS90151DD9		AC100V	12.2W		0.124A	-	
		AC200V			0.063A		
		AC242V			0.054A		
NTS90151RY9		AC100V	12.8W		0.130A	6A	
		AC200V			0.068A		
		AC242V			0.058A		
NTS90201LE9 NTS90201LJ9		AC100V	15.4W		0.154A	6A	
		AC200V			0.081A		
		AC242V			0.071A		
NTS90201RY9		AC100V	15.7W		0.159A	6A	
	AC200V	0.081A					
	AC242V	0.071A					
NTS90201DD9	AC100V	15.5W	0.157A	-			
	AC200V		0.079A				
	AC242V		0.066A				

■リサイクル 照明器具を廃棄する場合は、法に基づいて適切に処理してください。

パナソニック株式会社 ライティング事業部 〒571-8686 大阪府門真市門真1048

お問い合わせ先 パナソニック 照明器具・ランプ商品ご相談窓口 <https://sumai.panasonic.jp/support/>

0120-187-441(フリーダイヤル)【受付時間】月～土/9:00～18:00(祝日・3が日を除く) ※携帯電話からもご利用になれます。

0120-872-460(FAX)

Help desk for foreign residents in japan Tokyo (03) 3256-5444 Osaka (06) 6645-8787 Open: 9:00 - 17:30 (closed on Saturdays / Sundays / national holidays)

M0418-091125