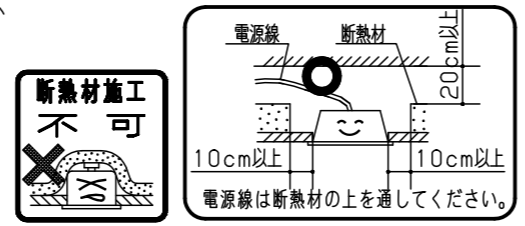


⚠ 注意：商品には耐用年限があります。詳細はCLX2021HAをご参照ください。

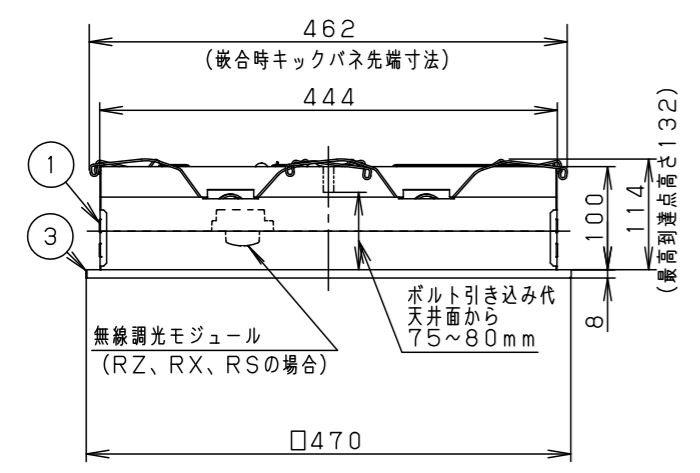
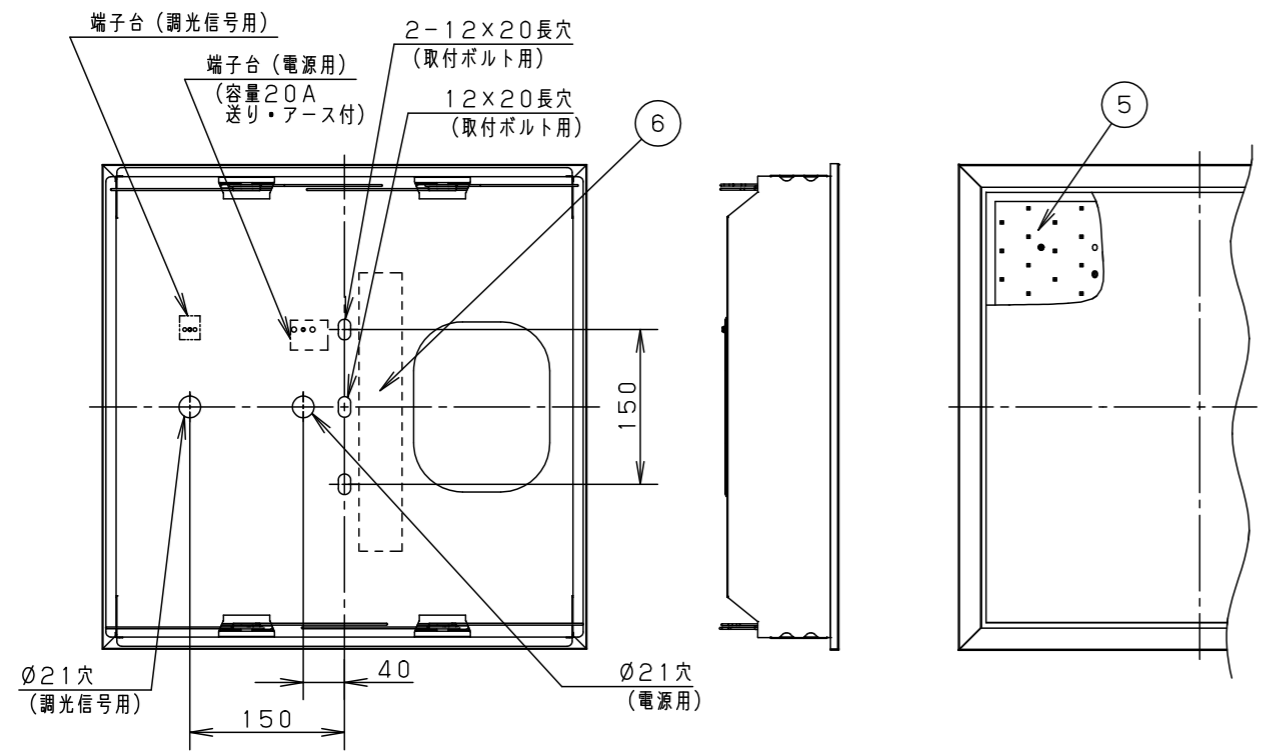
安全に関するご注意

- 一般屋内用器具です。直射日光の当たる場所、湿気の多い場所、振動の強い場所、雨水のかかる場所、風の強い場所、腐食性ガスの発生する場所、粉塵の発生する場所では使用しないでください。落下・感電・火災の原因となります。
- 周囲温度は、5～35℃で使用してください。指定以外の使用温度で使用する、火災やちらつき・耐用年限が短くなる原因となります。
- 水平天井埋込専用器具です。壁面や傾斜天井への取付けはできません。落下の原因となります。
- 断熱材、防音材をかぶせて使用しないでください。火災の原因となります。
- パネル付き点灯ユニットは単独で使用できません。必ずパナソニック製スクエアタイプ専用本体と組合せてご使用ください。落下・感電・火災の原因となります。



組合せ品番	本体品番	パネル付点灯ユニット品番	定格値			器具光束・消費電力・消費効率	器具質量	
			定格電圧	AC100V	AC200V			AC242V
埋込XL573PFVZ LA9	NNFK35013J	NNFK37300K LA9	入力電流 消費電力	0.34A 34.0W	0.17A 34.0W	0.15A 34.0W	5080lm・34.0W・149.4lm/W	4.8kg
埋込XL573PFVZ RZ9	NNFK35014J	NNFK37300K RZ9	入力電流 消費電力	0.34A 34.0W	0.17A 34.0W	0.15A 34.0W	5080lm・34.0W・149.4lm/W	4.9kg
埋込XL573PFVZ RX9	NNFK35014J	NNFK37300K RX9	入力電流 消費電力	0.35A 34.4W	0.18A 34.4W	0.15A 34.4W	5080lm・34.4W・147.6lm/W	4.9kg
埋込XL573PFVZ RS9	NNFK35014J	NNFK37300K RS9	入力電流 消費電力	0.35A 34.4W	0.18A 34.4W	0.15A 34.4W	5080lm・34.4W・147.6lm/W	4.9kg

- <使用上のご注意>
- 照射距離が近い時や照射面によっては光ムラが気になる場合があります。あらかじめご了承ください。
  - LEDにはバツキがあるため、パネル付点灯ユニット内のLED個々および同一商品でも商品ごとに発光色、明るさが異なる場合があります。あらかじめご了承ください。
  - ラジオ、テレビや赤外線リモコン方式の機器は照明器具から離して使用してください。雑音が入ったり、正常に動作しない場合があります。
  - 同時通訳機などの誘導無線を使用すると雑音が入る場合があります。事前に確認し、対策を講じてください。
  - スイッチを接地側に取り付けた場合、消灯後も薄暗く発光する場合がありますので、必ず非接地側（電圧側）に取り付けてください。
  - 入力電圧が242Vの場合、消灯直後、数回間欠点灯する場合がありますのでスイッチは必ず非接地側（電圧側）に取り付けてください。
  - 適合コントローラを使用する場合
    - ・適合コントローラ側のスイッチで消灯した場合、消灯後も薄暗く発光する場合があります。あらかじめご了承ください。
    - ・詳細は起動方式の説明書（LA-KGなど）をご覧ください。
  - 一般屋内でご使用の場合でも、器具周囲に硫黄成分が存在する場所では使用しないでください。（一部の食品や薬品、紙類などには硫黄成分が含まれます。また、車の排気ガスにも硫黄成分が含まれます。）
  - 光学性能に影響を与える場合があります。
  - 光源として高輝度LEDを使用しています。光源部（パネル付点灯ユニット）の長時間の直視はおさげください。
  - 取付ボルト一本吊りの場合は、ダブルナットにて施工してください。
  - PiPiIt調光/WiLiA無線調光/LiBecoM無線調光タイプは電波の到達距離の低下を防ぐため、器具全体が視認できる場所に水平設置してください。ルーバ天井や傾斜天井、造作物の内部には設置できません。



埋込穴寸法：□450

ホワイト マンセル 1.0G9.6/0.1				6	電源ユニット			
LED	昼白色 (5000K Ra83)	4	パネル	アクリル (t1.5)	乳白	品名	埋込XL573PFVZ (FHP32×3灯相当タイプ)	
器具質量	別表参照	3	枠	鋼板 (t0.8)	高反射白色粉体塗装		図番	XL573PFVZ-K
特記事項		2	反射板	鋼板 (t0.5)	高反射白色粉体塗装			
		1	本体	亜鉛鋼板 (t0.5)		単位：mm	第三角法	
部番	部品名	材質・素材厚	備考	パナソニック株式会社				