

### リベコム LED高天井用照明器具 LiBeCoM無線調光シリーズ(一般屋内用)

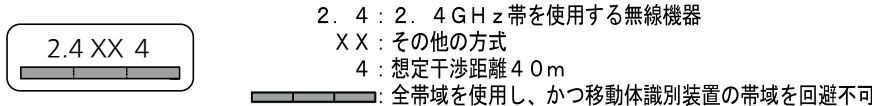
保管用

明るさ相当	品番(器具質量)	配光	適合オプション(質量)				取付金具							
			拡散 パネル	下面 ガード	拡散 パネル付き 下面ガード	※注1 側面 ガード	露出ボックス用 取付金具	取付金具 (1点吊用)						
水銀灯 400形器具相当	NYM(NYMH) 20231RS9 (2.6kg)	中角	NYK00111 (0.8kg)	NYK00116 (0.6kg)	NYK00118 (0.9kg)	NYK00114 (4.8kg)	NNY28608 (0.6kg)	NNY28448K (0.4kg)						
	NYM(NYMH) 20261RS9 (2.6kg)	広角												
HID (メタルハライドランプ・ マルチハロゲン灯) 400形器具相当	NYM(NYMH) 20232RS9 (2.9kg)	中角												
	NYM(NYMH) 20262RS9 (2.9kg)	広角												
水銀灯 700形器具相当	NYM(NYMH) 20233RS2 (2.9kg)	中角												
	NYM(NYMH) 20263RS2 (2.9kg)	広角												
水銀灯 1000形器具相当	NYM(NYMH) 20234RS2 (4.3kg)	中角							NYK00112 (1.3kg)	NYK00117 (0.9kg)	NYK00119 (1.4kg)	NYK00115 (6.0kg)	—	—
	NYM(NYMH) 20264RS2 (4.3kg)	広角												
HID (メタルハライドランプ・ マルチハロゲン灯) 1000形器具相当	NYM(NYMH) 20235RS2 (5.0kg)	中角												
	NYM(NYMH) 20265RS2 (5.0kg)	広角												
水銀灯700形×2 器具相当	NYM(NYMH) 20236RS2 (5.0kg)	中角												
	NYM(NYMH) 20266RS2 (5.0kg)	広角												

※注1:側面ガードと取付金具は組み合わせできません。  
※上記( )内は加工品番です。(以降、加工品番の記載を省略します。)

#### [電波について]

- 本器の使用周波数帯(2.4GHz)では、電子レンジなどの産業・科学・医療機器のほか、工場の製造ラインなどで使用されている移動体識別用の構内無線局(免許を要する無線局)および特定小電力無線局(免許を要しない無線局)ならびにアマチュア無線局(免許を要する無線局)が運用されています。
- 1. 本器を使用する前に、近くで移動体識別用の構内無線局および特定小電力無線局、ならびにアマチュア無線局が運用されていないことを確認してください。
- 2. 万一、本器から移動体識別用の構内無線局に対して有害な電波干渉の事例が発生した場合は、本システムの運用を中止してください。
- 3. その他、本器から移動体識別用の特定小電力無線局に対して電波干渉の事例が発生した場合など何かお困りのことが起こったときは、取扱説明書巻末に記載の連絡先までお問い合わせください。
- Bluetooth®ワードマークおよびロゴは登録商標であり、Bluetooth SIG, Inc. が所有権を有します。パナソニックホールディングス株式会社は使用許諾の下でこれらのマークおよびロゴを使用しています。その他の商標および登録商標は、それぞれの所有者の商標および登録商標です。
- リベコム照明器具は2.4GHz帯を使用し、変調方式は、ARIB STD-T66で定義される「その他の方式」です。また、想定される与干渉距離は約40mです。



・器具の施工には電気工事士の資格が必要です。施工は必ず工事店に依頼してください。

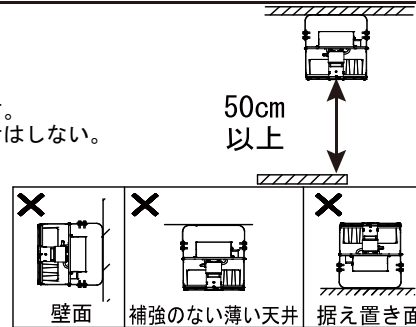
### 施工説明

工事店様へ、この説明書は保守のためお客様に必ずお渡しください。

### 安全に関するご注意

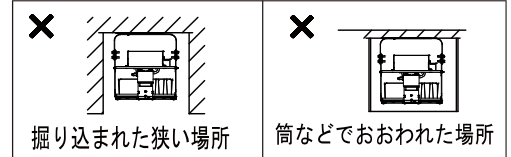
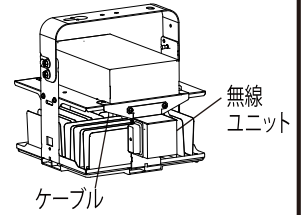
#### 警告

- 施工は、施工説明書に従い、確実にを行う。施工に不備があると、落下・感電・火災の原因となります。
- 接地工事(D種接地工事)を確実にを行う。接続に不備があると、感電の原因となります。【電気設備技術基準】
- 器具の改造は、絶対に行わない。落下・感電・火災の原因となります。
- 器具直下は高温になります。照射面との距離は50cm以上離す。過熱による火災の原因となります。
- この器具は天井面直付器具です。壁面取り付け・補強のない天井面への取り付け・据え置き取り付けはしない。落下・感電・火災の原因となります。
- 樹脂製(塩ビ製)ボックスに照明器具を取り付けない。器具落下の原因となります。
- パネルに衝撃を加えない。パネル落下の原因となります。
- 欠けやひび割れが発生しているパネルは使用しない。パネル落下の原因となります。
- 送信電波が影響を与える可能性がありますので、安全管理のため、リベコム照明器具、適合コントローラ、リモコン、タブレット、各種インターフェースは、ペースメーカー・植込み型除細動器、医療電気機器などから15cm以上離して使用する。
- 自動ドア、火災報知器などの自動制御機器の近くで使用しない。リベコム照明器具からの電波が自動制御機器に影響を及ぼすことがあり、誤動作による事故の原因となります。
- 照明器具は器具全体が視認できる場所に水平に設置ください。ルーバ天井や造作物の内部には設置できません。



# ⚠ 注意

- この器具は高天井専用器具です。それ以外の場所では使用できません。落下・感電・火災の原因となります。
- 本システムは屋内専用です。屋外では使用しないでください。
- 表示された電源電圧(定格電圧±6%)・周波数で使用してください。
- 指定外の電源電圧・周波数を使用すると、感電・火災の原因となります。
- 一般屋内用器具です。直射日光の当たる場所、高温・高湿になる場所、振動・衝撃の強い場所、粉塵・腐食ガス・油煙のある場所、海岸隣接地帯、塩素を使用する屋内プールなどでは使用しないでください。
- 落下・感電・火災の原因となります。
- 施工時に無線ユニットやケーブルに荷重を加えたり、ぶつけて衝撃を与えないでください。
- 落下・感電・火災の原因となります。
- 器具の取り付け取り外しは手袋など保護具を使用してください。けがのおそれがあります。
- 器具の取付周囲温度が-10~4.0℃で使用してください。
- 一時的に5.0℃まで上昇する場所でも使用は可能ですが、継続使用されますと部品劣化による光束低下や耐用年限が短くなる原因となりますので、ご注意ください。
- 5.0℃より高い温度では使用できませんのでご了承ください。指定外で使用すると火災・感電の原因となります。
- 一時的に周囲温度が4.0℃を超える環境で使用する場合は、エコケーブル(EM-E-E-F)(別途)を使用してください。
- 指定外のケーブルを使用すると感電・火災の原因となります。
- 掘り込まれた狭い場所・筒などでおおわれた場所には取り付けしないでください。
- 火災・感電の原因となります。
- 傾斜天井3.0度まで取り付け可能ですが、真下向き照射専用です。
- 真下向き以外で使用されると、適合コントローラが正常に動作しない原因となります。
- 1.5m以下の天井に照明器具を設置ください。
- 1.5mより高所に取り付けると適合コントローラが正常に動作しない原因となります。
- 保守・メンテナンス時に個別に電源を遮断できるように、適合コントローラと照明器具の電源系統を必ず分けてください。



## 施工上のご注意

- 始動時に突入電流(インラッシュ電流)が発生しますので、当社製配線器具:T/U付6Aリレーユニットに接続する場合は台数制限は右表を参照してください。
- 内装変更で遮蔽物が介在するなど、通信環境が変化した場合、正しい調光動作ができないことがありますのでご注意ください。
- 無線2.4GHz帯で通信する機器がある設置環境では、電波ノイズにより動作に影響を受けたり、影響を与えることがあります。
- バレーボールが当たる可能性のある場合は必ず下面ガードと側面ガードを組合わせてご使用ください。
- フットサルボールやバスケットボールなど球威のあるボールやテニスボール等の小さなボールが当たる可能性のある場合は下方に防球ネットを張るなどして器具に直接ボールが当たらないようにしてください。
- 器具変形により耐用年限が短くなる原因となります。
- 端子台(電源用)への電源線・アース線の取り付けは、端子台(電源用)に張力がかからないように施工してください。
- リベコム照明器具はノイズ対策を実施していますが、他機器からのノイズや無線の影響により、万一、誤動作した時の対応としてリベコム照明器具を個別に電源を入切できるようにブレーカまたはスイッチを設けてください。
- 当社適合コントローラとの組み合わせにより、光出力を約5~100%に変化させることができます。
- なお、壁や柱などの遮蔽物で、照明器具を直視できない場合や照明器具がうまく動作しない場合は別途、中継器を設置してください。
- 適合コントローラおよび中継器は、当社製品を使用してください。
- 使用方法、注意事項については、適合コントローラの承認図、取扱説明書、施工説明書を確認してください。
- 「タブレットやリモコンとリベコム照明器具、インターフェース」「リベコム照明器具とインターフェース」の通信距離は、障害物のない水平見通し空間で約15mです。
- タブレットからの通信はBluetooth®で行います。
- 見通しとは、本照明器具から別の照明器具が直視できる状態です。誤った施工状態、使用方法では、電波の到達距離が低下します。
- 到達範囲内でも電波の特性により、電波が弱くなる場所があるのでご注意ください。
- 周辺機器のノイズや障害物の影響を受けて正常に動作しないことがあります。
  - ・天井埋込形エアコンや天井吊りプロジェクターなどの金属製品を設置しているとき
  - ・リベコム照明器具と適合コントローラおよびリベコム照明器具の間を金属や鉄筋コンクリートなどの電波を通しにくい障壁で遮っているとき
  - ・リベコム照明器具と適合コントローラおよびリベコム照明器具の間にある壁面内の断熱材にアルミ箔を貼り付けたグラスウールを使用しているとき
  - ・リベコム照明器具の周りを家具や金属製のキャビネット・パーティション・ボードなど金属物で囲んでいるとき
  - ・リベコム照明器具を金属物の壁面に取り付けしているとき
  - ・本システムタブレットやリモコンを操作する人の身体で電波を遮っているとき
  - ・テレビ、ラジオの送信所近辺の強電界地域、または近くに各種無線局のある場所でご使用のとき
  - ・リベコムシステムの近くで下記ご使用の際はご注意ください。
    - ・携帯電話やPHS電話、スマートフォン・タブレット
    - ・直流電圧で駆動するベルやモーター
    - ・電子レンジなどの家電製品、パソコンやOA機器、無線LAN対応機器、電子タグ、その他2.4GHz帯の電波を使用する機器
  - ・マイクロ波治療器
- 万一、機器登録の際に近づいてもタブレット上に検出されない機器がある場合には、登録範囲を広げて再操作してください。
- 財産および商業上の損失を被る用途には、手動でリベコム照明器具の電源を操作できるようにするなど別途安全対策を講じてください。
- リベコム照明器具と適合コントローラやリベコム照明器具間距離が7mを超える場合は、ご使用になれません。

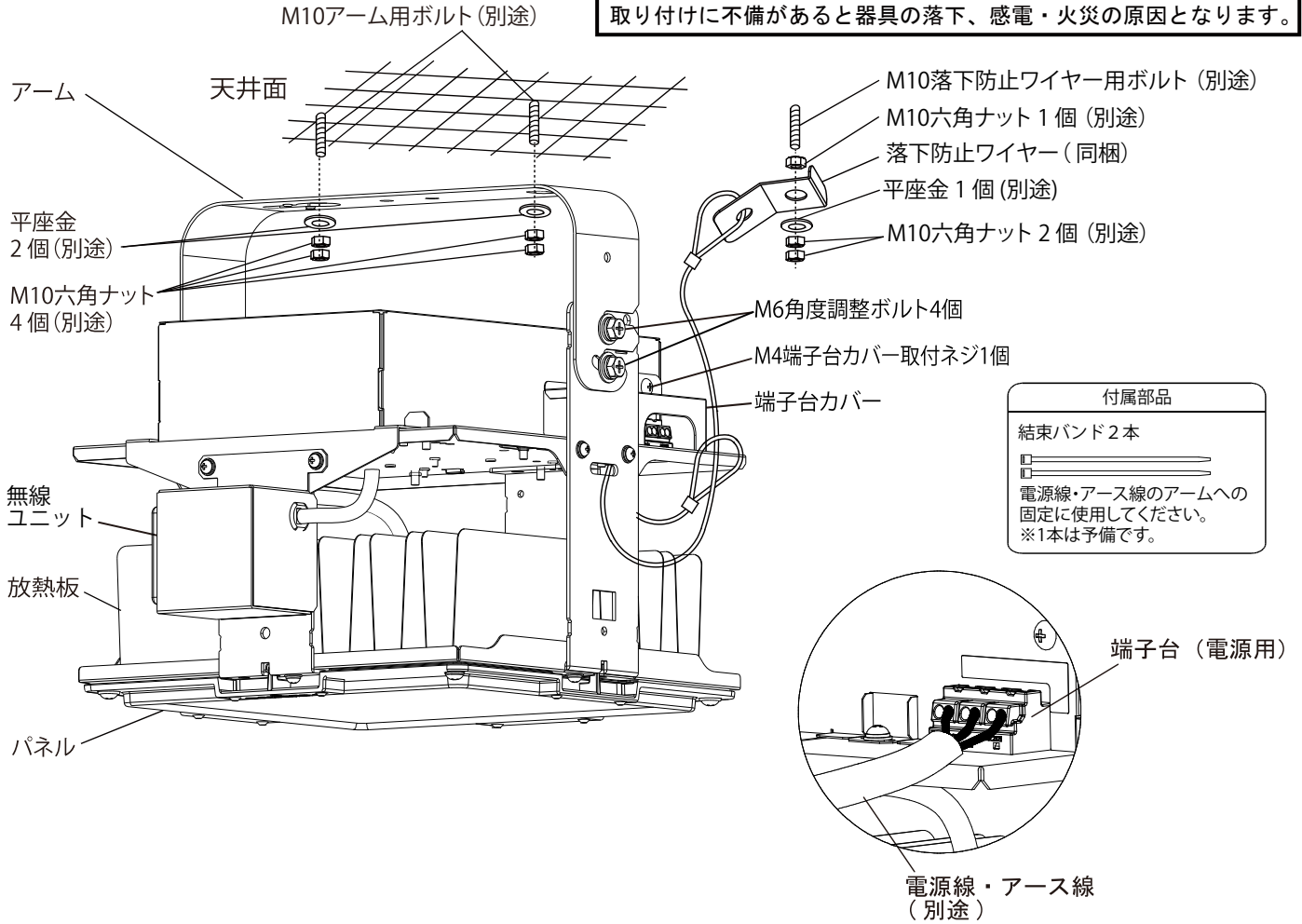
器具品番	AC100V	AC200V	AC242V
NYM20231RS9, NYM20261SR9	6台	13台	13台
NYM20232RS9, NYM20262RS9	5台	10台	10台
NYM20233RS2, NYM20263RS2	-	8台	9台
NYM20234RS2, NYM20264RS2	-	6台	8台
NYM20235RS2, NYM20265RS2	-	4台	4台
NYM20236RS2, NYM20266RS2	-	4台	4台

# 各部のなまえと取付方法

・本図は一部簡略化した図です。

## 警告

器具の取り付けは、施工説明書に従い確実に行う。  
取り付けに不備があると器具の落下、感電・火災の原因となります。

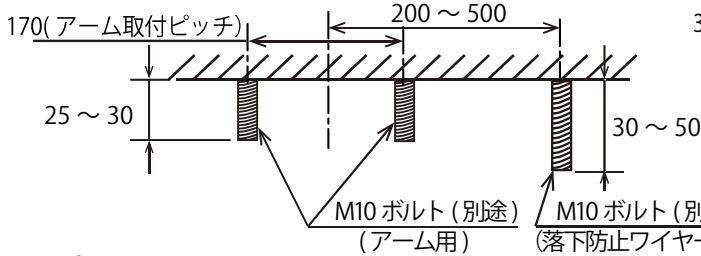


# 各部のなまえと取付方法

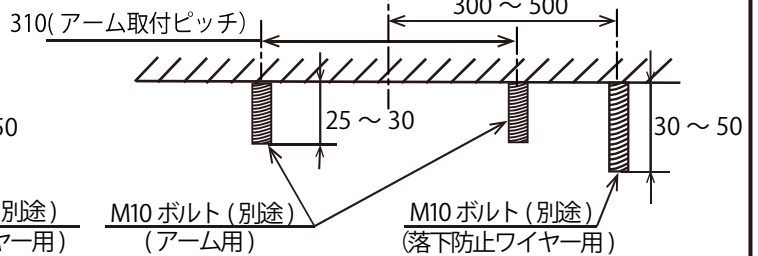
## 1. 取り付け前の確認を行う

- ① 取付場所は、器具質量および適合オプションの合計質量の約10倍の質量に十分耐えるように取付部の強度を確保する。
- ② 下図に従い、アーム用ボルト・落下防止ワイヤー用ボルトの寸法および取付ピッチを確認する。
- ③ 市販の角度計や水準器を使用して、取付面が水平かつ平滑面であることを確認する。

<NYM20231/32/33/61/62/63の場合>  
取付ボルト設置図



<NYM20234/35/36/64/65/66の場合>  
取付ボルト設置図

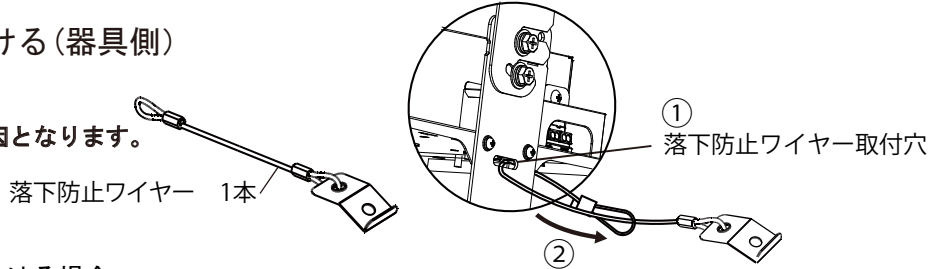


寸法単位：mm

落下防止ワイヤーの取り付け、取付用ボルト位置は、P7「落下防止ワイヤーの取付(天井面)」を参照してください。

## 2. 落下防止ワイヤーを取り付ける(器具側)

- ① 落下防止ワイヤーを取付穴に通す。
  - ② 落下防止ワイヤー先端の輪に通す。
- 取り付けに不備があると、落下の原因となります。



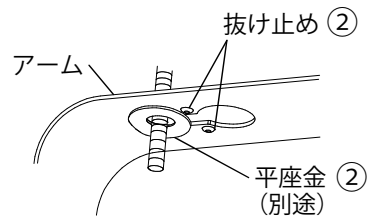
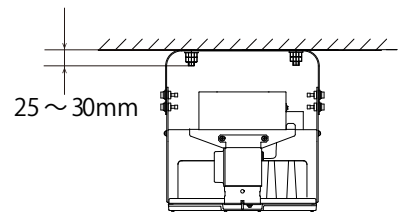
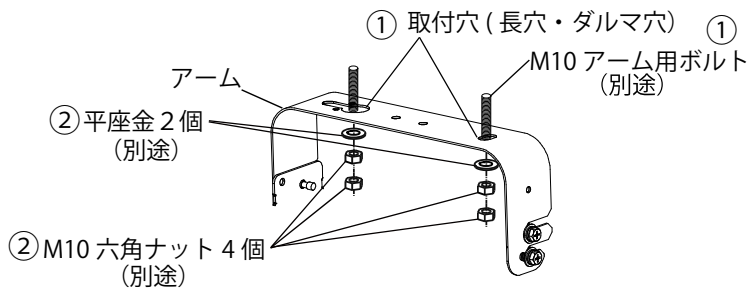
## 3. 器具を取り付ける

3. 1アームと本体を一体で取り付ける場合  
0~30度までの傾斜天井に取り付け可能です。

- ① アームの取付穴(長穴・ダルマ穴)にM10アーム用ボルト(別途)を差し込む。
- ② 平座金(別途)(適合径：φ22mm以下)・M10六角ナット(別途)(推奨締め付けトルク：24N・m)を用いて確実に固定する。

M10六角ナットは、ダブルナットで締め付けてください。  
注) 平座金がダルマ穴近傍の抜け止めに乗り上げないように施工してください。

取り付けに不備があると、落下の原因となります。



### 【照射角度を調整する場合】

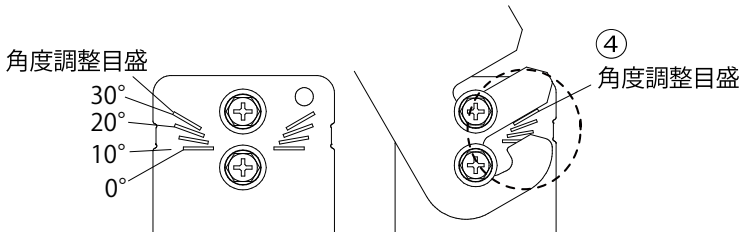
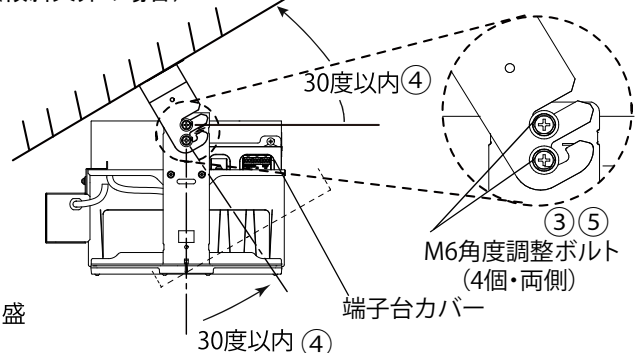
- ③ M6角度調整ボルト(4個・両側)をゆるめる。
- ④ 図の方向に照射角度を調整する。  
0~30度まで調整可能  
※照射角度は、図の方向以外では調整できません。  
角度調整目盛を目安に調整ください。

- ⑤ M6角度調整ボルト(4個・両側)を確実に締め付けて固定する。(推奨締め付けトルク：5.1N・m)

注) 灯具の照射角度調整の際は、電線類を挟み込まないように施工してください。

取り付けに不備があると、落下・感電の原因となります。

(傾斜天井の場合)



警告

器具の取り付けは、施工説明書に従い確実にを行う。  
取り付けに不備があると器具の落下、感電・火災の原因となります。

## 各部のなまえと取付方法

### 3. 2アームと本体を分離して取り付ける場合

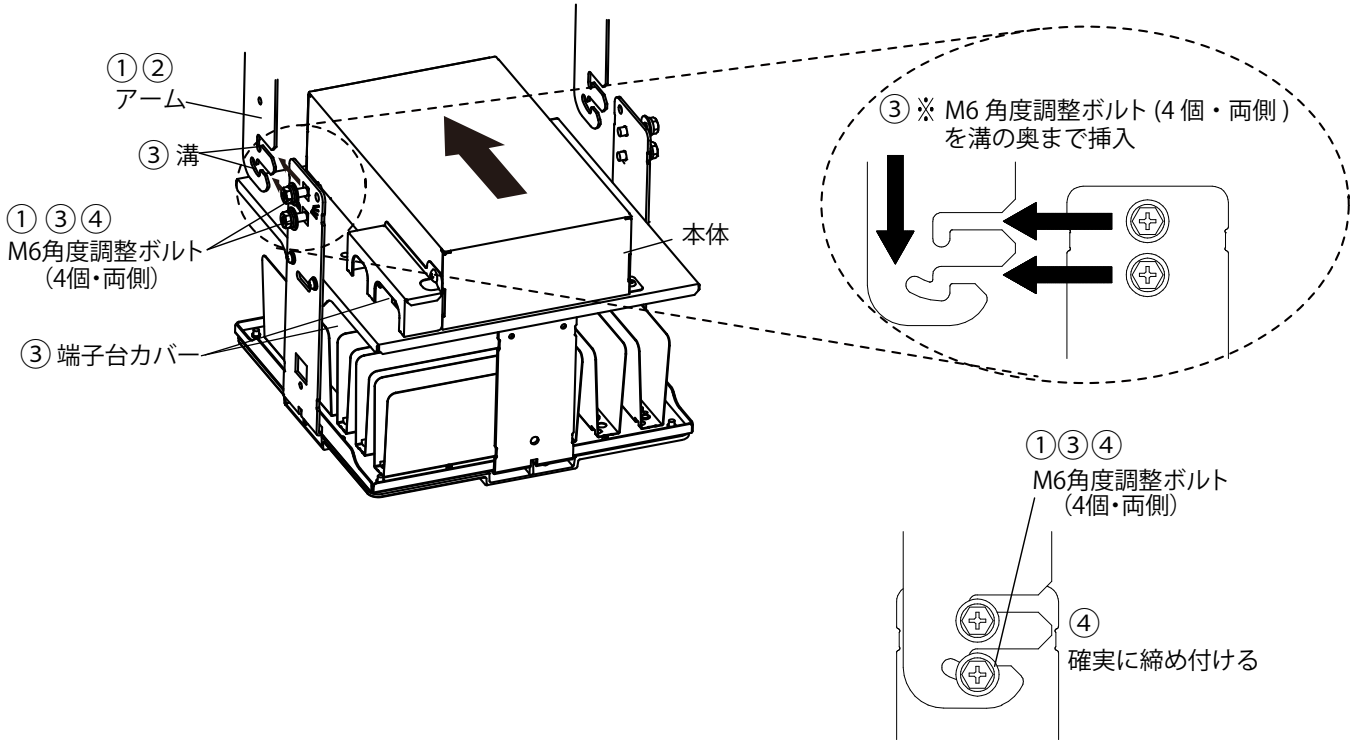
- ①アームとM6角度調整ボルト（4個）をゆるめて、アームと灯具を分離する。
- ②アームを天井に取り付ける。

☞ 取り付け方は、3.1の①～②と同じ手順。

- ③本体の端子台カバー側を手前に持ち、図のようにM6角度調整ボルト（4個・両側）をアームの溝に引っ掛ける。  
逆側に取り付けると端子台カバーが開きません。

- ④角度を調整し、M6角度調整ボルト（4個・両側）を確実に締め付けて固定する。（推奨締め付けトルク：5.1 N・m）

☞ 角度の調整は、3.1の③～⑤と同じ手順。

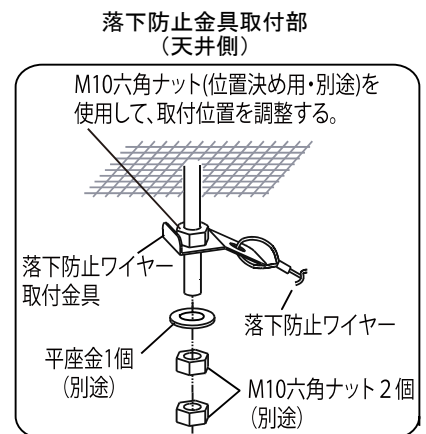


### 4. 落下防止ワイヤー取付金具を取り付ける

- ・落下防止ワイヤー取付金具の固定は、平座金1個（別途）  
M10六角ナット2個（別途）を使用し、  
M10落下防止ワイヤー用ボルト（別途）（推奨締め付けトルク：2.4 N・m）に  
落下防止ワイヤー取付金具を確実に締め付けてください。  
**取り付けに不備があると、落下の原因となります。**

落下防止ワイヤーの取り付けは、

☞ P7「落下防止ワイヤーの取付(天井面)」を参照してください。



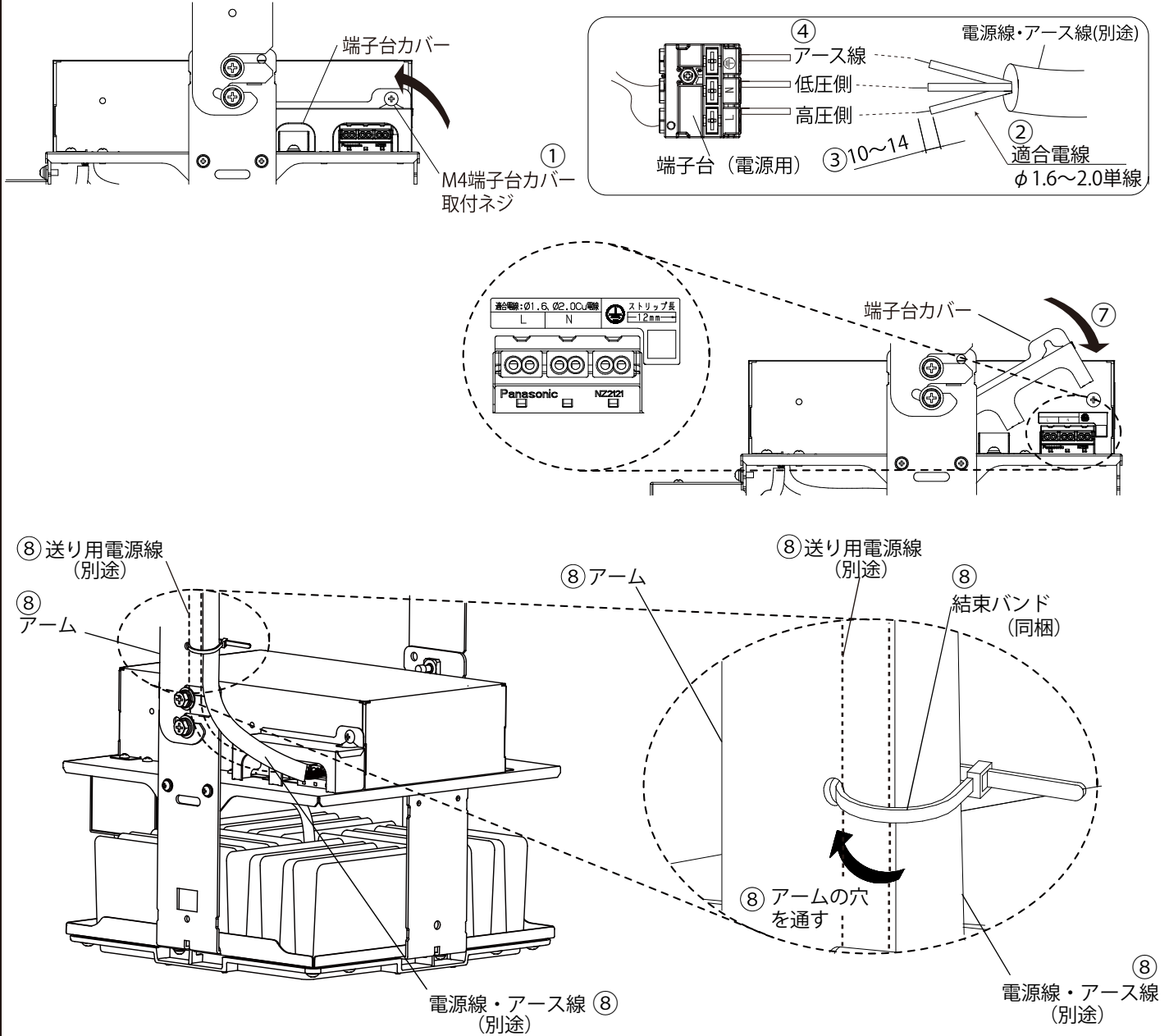
# 各部のなまえと取付方法

寸法単位：mm

## 5. 電源線・アース線を接続する

- ① M4 端子台カバー取付ネジをゆるめ、端子台カバーを開ける。
- ② 端子台（電源用）への電源線・アース線の取り付けは、 $\phi 1.6 \sim 2.0$ mmの銅単線を使用してください。
- ③ 電源線・アース線は、むき代を10～14mmとり、図のように結線してください。
- ④ 電源線・アース線を端子台（電源用）に確実に差し込む。
- ⑤ 端子台（電源用）の容量は右表のとおり  
※一時的に周囲温度が40℃を超える環境で使用する場合は、エコケーブル（EM-EFF）（別途）を使用してください。
- ⑥ アース端子を使用し、D種（第3種）接地工事を確実に行う。
- ⑦ 端子台カバーを閉じ、M4 端子台カバー取付ネジを確実に締め付ける。（推奨締め付けトルク：1.0N・m）
- ⑧ 電源線・アース線を結束バンド（同梱）で、図のようにアームに沿わせるように固定してください。  
※送り用電源線を使用する場合、同様に結束バンド（同梱）で固定してください。  
**取り付けに不備があると、感電・火災の原因となります。**

品番	送り容量
NYM20231RS9、NYM20261RS9	20A
NYM20232RS9、NYM20262RS9	20A
NYM20233RS2、NYM20263RS2	20A
NYM20234RS2、NYM20264RS2	14A
NYM20235RS2、NYM20265RS2	14A
NYM20236RS2、NYM20266RS2	14A



# 落下防止ワイヤーの取付（天井面）

- ・ 取付場所は、灯具質量および適合オプションの合計質量の約10倍に十分耐えるように取付部の強度を確保する。
- ・ M10落下防止ワイヤー用ボルト（別途）（推奨締め付けトルク：24 N・m）を使用し、図中の斜線の範囲内に落下防止ワイヤー取付金具を取り付ける。
- ・ 器具の左右どちらでも取り付け可能です。



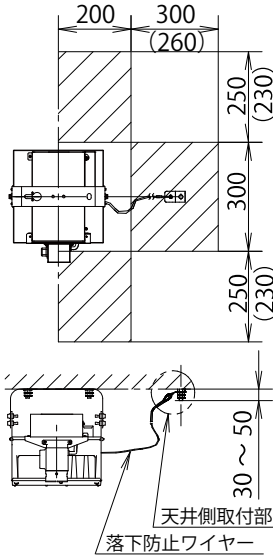
**警告**

器具の取り付けは、施工説明書に従い確実に行う。  
取り付けに不備があると器具の落下、感電・火災の原因となります。

寸法単位：mm

## <NYM20231/32/33/61/62/63の場合>

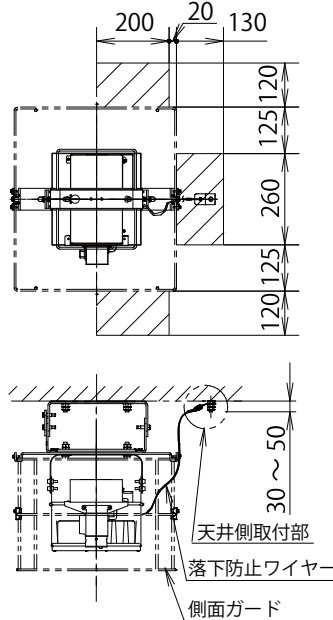
直付けおよび取付金具の場合  
( ) 寸法は取付金具の場合



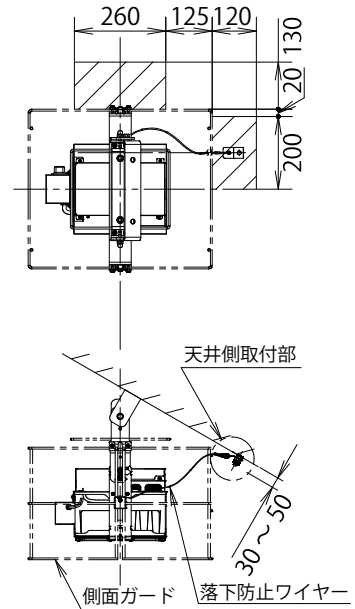
注) 落下防止ワイヤーはアームの取付面と同じまたは上の高さになるように取り付けてください。

側面ガードと組み合わせた場合

(水平天井の場合)



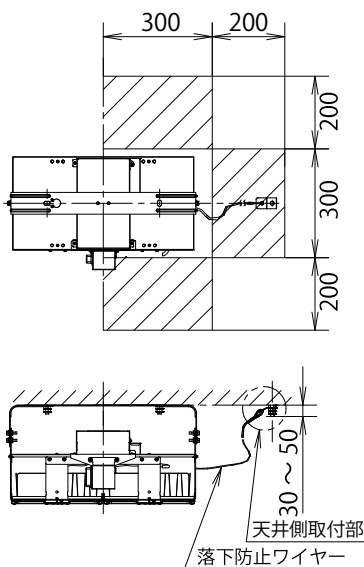
(傾斜天井の場合)



※落下防止ワイヤーは、ガードの格子一段目の間を通し、ガードの取付面と同じまたは上の高さになるように取り付けてください。

## <NYM20234/35/36/64/65/66の場合>

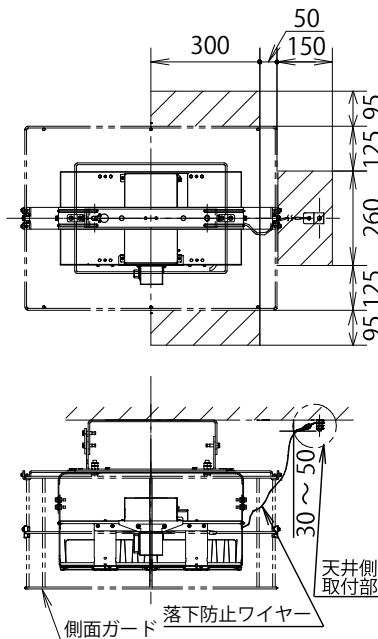
直付けの場合



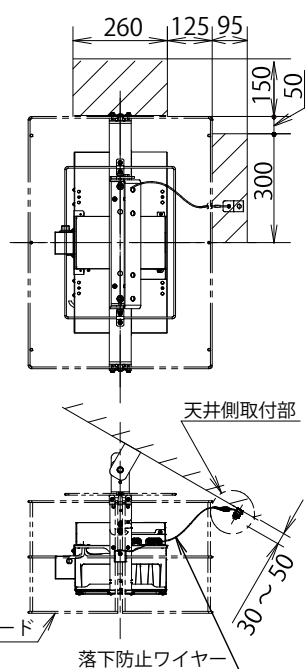
注) 落下防止ワイヤーはアームの取付面と同じまたは上の高さになるように取り付けてください。

側面ガードと組み合わせた場合

(水平天井の場合)



(傾斜天井の場合)



※落下防止ワイヤーは、ガードの格子一段目の間を通し、ガードの取付面と同じまたは上の高さになるように取り付けてください。



## オプションの取付方法



警告

器具の取り付けは、施工説明書に従い確実に行う。  
取り付けに不備があると器具の落下、感電・火災の原因となります。

寸法単位：mm

### 取付金具（1点吊用）の場合

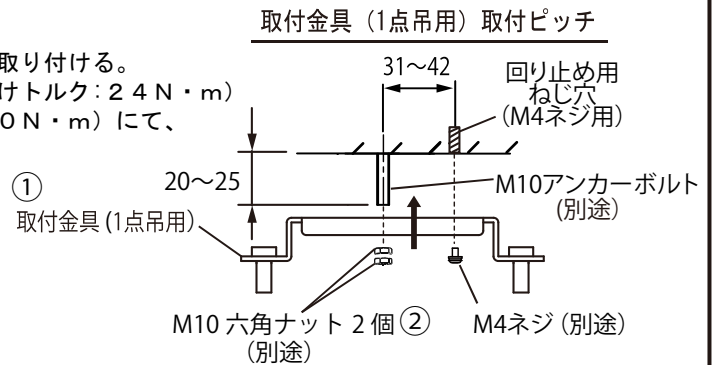
- ・露出ボックス用取付金具と器具の取付方法は、露出ボックス用取付金具の施工説明書を確認してください。
- ・災害応急対策活動に必要な施設、避難所として位置づけられた施設、人命および物品の安全性確保がとくに必要な施設では使用できません。

#### 1. 取り付け前の確認

- ・取付場所は、器具質量および適合オプションの合計質量の約10倍の質量に十分耐えるように取付部の強度を確保する。

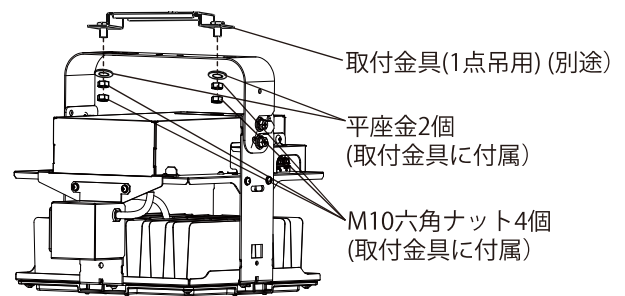
#### 2. 取付金具（1点吊用）を取り付ける

- ①取付金具（1点吊用）をM10アンカーボルト（別途）に取り付ける。
- ②取り付けは必ずM10六角ナット2個（別途）（推奨締め付けトルク：24 N・m）を使用し、M4ネジ1個（別途）（推奨締め付けトルク：1.0 N・m）にて、回り止めをしてください。  
**取り付けに不備があると、落下の原因となります。**



#### 3. 器具を取り付ける

- ・取付金具（1点吊用）（別途）に付属している平座金2個、M10六角ナット4個（推奨締め付けトルク：24 N・m）で取付金具（1点吊用）に器具を取り付けてください。  
**取り付けに不備があると、落下の原因となります。**



### 側面ガードの場合

- ・側面ガードと器具の取付方法は、側面ガードの施工説明書を確認してください。
- ・側面ガードは、取付金具（露出ボックス用・1点吊用）と組み合わせできません。

### 下面ガード・拡散パネル・拡散パネル付き下面ガードの場合

- ・下面ガード、拡散パネル、拡散パネル付き下面ガードと器具の取付方法は、それぞれのオプションの施工説明書を確認してください。

## 安全に関するご注意

・ご使用前にこの取扱説明書を必ずお読みのうえ、正しくお使いください。

## 警告

- 器具の改造および構成部品（LED、電源部など）の交換をしない。感電・火災の原因となります。
- 万一、煙が出たり変な臭いがあるなどの異常が発生した場合、すぐに電源を切り工事に修理を依頼する。感電・火災の原因となります。
- 欠けやひび割れの発生しているパネルは使用しない。感電・落下の原因となります。
- 器具と被照射物は50cm以上（近接限度距離）離す。過熱による火災の原因となります。

## 注意

- 殺虫剤などの引火物の噴霧は行わないでください。発火によるやけどのおそれがあります。
- 布や紙など燃えやすいものでおったり、かぶせたりしないでください。発火の原因となります。
- 照明器具には耐用年数があります。設置して10年（※1）経つと、外観に異常がなくとも内部の劣化は進行しています。点検交換してください。LED光源は光束維持時間が来てても、暗くなりますが点灯し続けます。点灯できるからといって継続して使用が可能というわけではありません。
- ※1:使用条件は周囲温度30℃、1日10時間点灯です。
- 1年に1回は「安全チェックシート」に基づき自主点検してください。3年に1回は工事店などの専門家による点検をお受けください。点検せずに長時間使い続けるとまれに火災・感電・落下などに至ることがあります。
- 点検を行っていても、耐用の限度を超えて使用すると、火災・感電・落下などに至る場合があります。

■LED照明器具の光束維持時間は、60,000時間（光束維持率85%）です。

## 使用上のご注意

- この照明器具の光源は交換しないでください。
- LEDには光のばらつきがあるため、同一品番でも製品ごとに発光色、明るさが異なる場合があります。
- LEDユニットは、設計上、LEDを搭載せず消灯させている部分があります。あらかじめご了承ください。
- LEDを直視しない。目の痛みの原因となることがあります。
- 調光時にビデオカメラ、防犯カメラの画像に縞模様やちらつきが発生する可能性があります。
- 電源電圧変動などの影響により瞬間的に明るくなったり暗くなったりすることがあります。
- 電源線に大きなノイズが重畳されている環境では、ちらつきなどが発生する可能性があります。
- 同時通訳機などの誘導無線を使用する場合、雑音が入ることがあります。事前に確認し、対策を講じてください。
- 片切消灯時の漏洩電流値が点灯時の値より増えるため、必ず警報機の感度を片切消灯時の値にて設定してください。
- リベコム照明器具は、電波法に基づく認証済みの無線設備を内蔵しています。
- 無線設備を分解・改造することは法律で禁じられています。
- リベコム照明器具は、外国の電波法には適合していません。日本国内でのみ使用可能です。
- 本システムは無線通信で照明器具を制御します。システムを使用する前にタブレットで制御を行うすべてのリベコム照明器具、リモコン、適合コントローラ、インターフェースのシステム登録が必要です。タブレットからの通信はBluetooth®で行います。
- システム登録を行う場合は、制御を行う機器が配置されていることを確認してください。制御対象ではない器具は、システム登録を行わないでください。
- 本システムを複数施工した場合は、他のシステムに登録される誤登録の可能性がありますので、登録しない照明器具の電源を切って実施してください。
- システム登録が完了するとその他のシステムから設定操作はできません。他のシステムから制御を行う場合は、本システムから解除してください。
- リベコム照明器具追加時はシステム登録（全ての照明器具は「電源起動時の明るさ」になります）を行ってください。約1分後から正常動作します。
- リベコム照明器具の設置場所変更、リベコム照明器具交換時は、システム登録を解除した後に改めてシステム登録（全ての照明器具は「電源起動時の明るさ」になります）を行ってください。約1分後から正常動作します。
- 本通信方式（メッシュ方式）は、タブレットやリモコンとリベコム照明器具、適合コントローラの間、リベコム照明器具の間を無線通信します。通信間で、電源が供給されていない照明器具や適合コントローラ、インターフェースがあると、通信が成立せず正しく動作することができません。制御対象の機器は、すべて電源投入をしてご使用ください。
- 運用中にリベコム照明器具の電源供給を停止するとシステムに不都合が発生します。できる限り常時通電をお願いします。なお、電源供給を停止する範囲が確定している場合は、その領域の補完のため、中継器を設置してください。
- 運用中にシステムの一部のリベコム照明器具の電源をOFFした場合、電源をOFFした照明器具と電源OFFをしていない照明器具では、照明器具の点灯状態は異なる場合があります。
- 電源投入後、操作可能となるまで約1分お待ちください。
- 復電時（含、瞬時停電時）は、電源遮断前の点灯状態には戻りません。「工場出荷時の明るさ」もしくは、タブレットで設定した「電源起動時の明るさ」になります。電源遮断前の点灯状態に戻すには、タブレットから操作を行ってください。なお、無線通信が遮断された場合は、通信遮断前の明るさの状態を保持します。
- 本通信方式（メッシュ方式）は、空きチャネルを探し通信を行います。周囲環境により通信できない場合があります。
- 周囲環境により、照明器具の動作がばらついたり、動作遅延が発生する場合があります。
- 内装変更やレイアウト変更などで周囲環境が変化した場合、通信経路が変更となることで、変更前と同じ制御ができない場合があります。
- タブレットとリベコム照明器具との無線通信ができない場合、照明器具の電源をOFFし5秒以上時間をあけて再投入してください。
- 下記のような現象が発生する場合がありますが異常ではありません。
  - ・同品番の照明器具で点灯および消灯時のフェード時の見え方が異なる。
  - ・調光の変化の幅や変化のスピードによっては、動作のズレを感じる。
  - ・明るさの変化が段調光のように動作する。
  - ・対象の照明器具の照明制御（シーン切替など）の開始、終了時間にばらつき（最大5秒程度）が発生する。ただし、他のBluetooth®対応機器を同時に使用した場合、このばらつきが大きくなる時がある。
  - ・フェード動作中にリモコンやタブレットで操作を行った場合、フェードなしでシーンが切り替わる。
  - ・タブレットやリモコンから遠方の照明器具を制御する場合、制御開始までに時間がかかる。
- タブレット上では、照明器具の調光範囲外の表示または操作が行える場合がありますが、各々の照明器具の調光範囲内での動作となります。
- 接続可能機器は、リベコム照明器具/スケジューラ/センサー/中継機能付で、これら合わせて最大50台までの登録でご使用ください。
- 機器登録の際は電源区画ごとに実施してください。



## 保証について

- 保証について この商品の保証期間は1年間です。ただしLED電源は3年間です。消耗品は除きます。詳細は当社カタログを参照してください。
- 保証書について 保証書が必要な場合は、当社代理店または当社営業所へお申し出ください。
- 補修用性能部品(電気部品)について 当社はこの照明器具の補修用性能部品(電気部品)を製造打ち切り後、6年間保有しています。補修用性能部品には同等機能を有する代替品を含みます。

## お手入れについて

- 器具の清掃について・・・汚れを落とす場合は、石けん水にひたしたやわらかい布をよく絞ってふきとり、乾いた布で仕上げてください。アルカリ系洗剤、シンナー、ベンジンでふかないでください。変色・変質の原因となります。



**注意**

- 必ず電源を切って行ってください。感電・やけどの原因になります。

## 定格

品番		定格電圧			定格周波数
		AC100V	AC200V	AC242V	
NYM20231RS9	入力電流	0.87A	0.43A	0.36A	50/60Hz
	消費電力	85.7W	84.6W	84.6W	
NYM20232RS9	入力電流	1.15A	0.57A	0.47A	
	消費電力	114.6W	113.0W	112.4W	
NYM20233RS2	入力電流	-	0.68A	0.57A	
	消費電力	-	136.0W	135.9W	

品番		定格電圧		定格周波数
		AC200V	AC242V	
NYM20234RS2	入力電流	0.89A	0.73A	50/60Hz
	消費電力	176.1W	175.9W	
NYM20235RS2	入力電流	1.17A	0.97A	
	消費電力	231.2W	230.9W	
NYM20236RS2	入力電流	1.40A	1.15A	
	消費電力	276.2W	274.8W	

■リサイクル 照明器具を廃棄する場合は、法に基づいて適切に処理してください。

### 本製品で利用しているソフトウェアライセンスについて

- \*本製品のソフトウェアに含まれる著作権及び、ライセンスについては Web サイトに公開しております。  
([https://www2.panasonic.biz/jp/lighting/brand/libecom/software/pdf/LiBecoM\\_Device\\_license.pdf](https://www2.panasonic.biz/jp/lighting/brand/libecom/software/pdf/LiBecoM_Device_license.pdf))
- \*各ソースコードの内容などについてはご質問にはお答えいたしかねます。