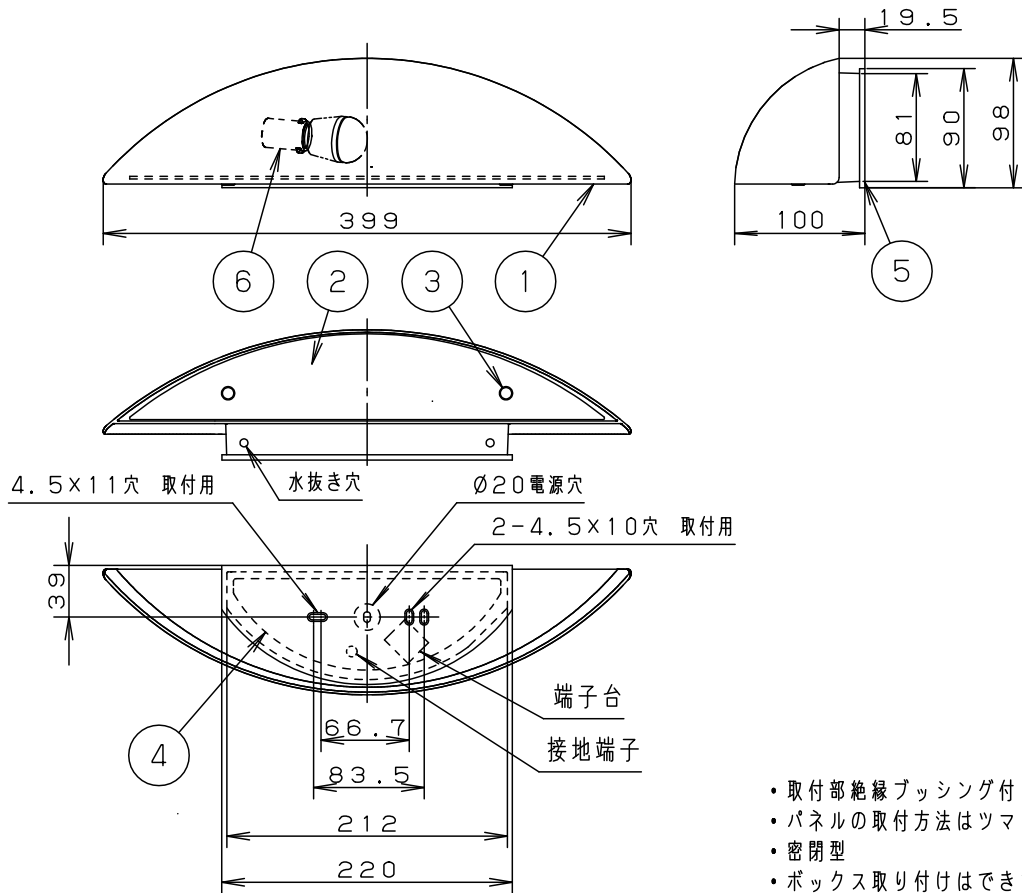


⚠ 注意：商品には耐用年限があります。詳細はCLX2021AAをご参照ください。

<使用上のご注意>

- この器具には白熱灯、電球形蛍光灯は使用できません。必ず適合ランプ（パナソニック製）をご使用ください。
- 器具に直射日光が当たる状態で点灯させないでください。
温度上昇によるランプの短寿命や一時的な明るさ低下、不点灯の原因となります。
- 海岸隣接地帯では、塩害により短期間で錆が発生するおそれがあります。
- LEDにはバラツキがあるため、同一品番でも商品ごとに発光色、明るさが異なる場合があります。
- ほたるスイッチと接続する場合は器具1台につきスイッチ3個まででご使用ください。
(4個以上のほたるスイッチと接続すると、スイッチを切りにしても器具が消灯しないことがあります。)
- 器具の近くでは、ラジオやテレビなどの音響、映像機器に雑音が入る場合があります。
- この器具の近くでは電子錠などに使用する光高周波方式のリモコンが動作しない場合がごくまれにありますので、ご注意ください。

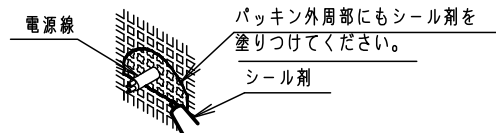


- 取付部絶縁ブッシング付
- パネルの取付方法はツマミネジ方式です。
- 密閉型
- ボックス取り付けはできません。

⚠ 安全に関するご注意

- 防雨型器具です。浴室などの湿気が多い場所では使用しないでください。感電、火災の原因となります。
- 調光器と組み合わせて使用しないでください。火災の原因となります。
- LEDを直視しないでください。目の痛みの原因となることがあります。
- 取付面よりも大きな面に取り付けてください。

- 取付面と取付パッキンのスキマおよび外周部にシーラントを塗ってください。
- 壁面取付専用器具です。指定外取付は落下、感電、火災の原因となります。また、背面より水のかかる場所へ設置しないでください。



明るさ：40形電球1灯器具相当							
定格電圧	入力電流	消費電力					
AC100V	0.075A	4.3W	6	ソケット		E17	
付属ランプ	LDA4L-H-E17/S/4 電球色 (2700K Ra80)		5	取付パッキン	EPTスポンジゴム	ブラック	品番
W・数	4.3×1		4	取付板	亜鉛鋼板 t1.2		防雨型
器具質量	1.0kg		3	フランジ	ステンレス		LGW85103S
特記事項			2	パネル	アクリル	乳白 (シボ入り)	鶴 田
			1	本体	アルミダイカスト	シルバーメタリックレザ-サテン ポリエステル粉体塗装	
部番	部品名	材質・素材厚	備考	パナソニック エレクトリックワークス株式会社			

