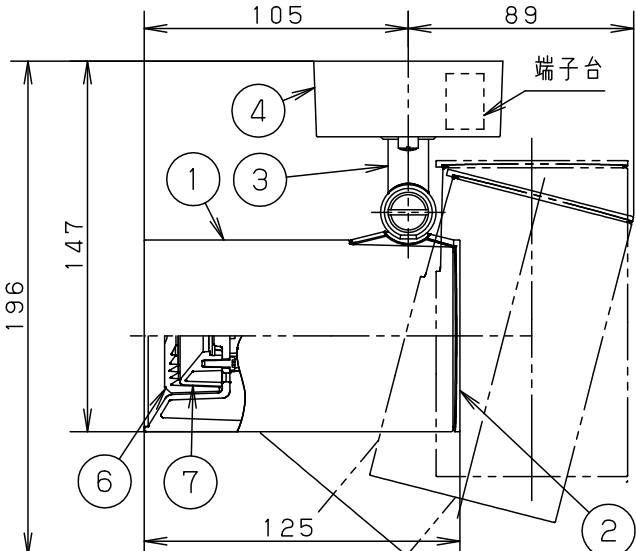
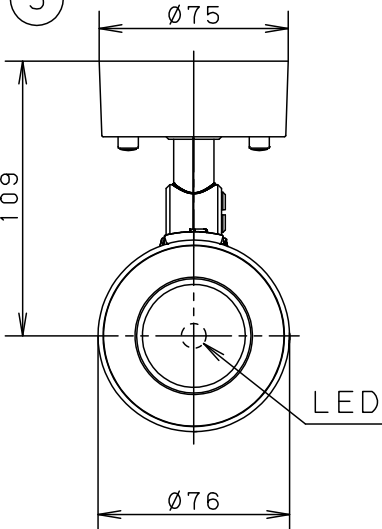
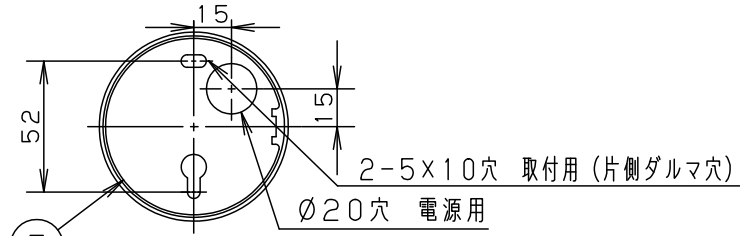


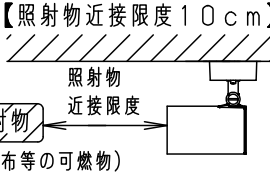
⚠ 注意：商品には耐用年限があります。詳細はCLX2021AAをご参照ください。



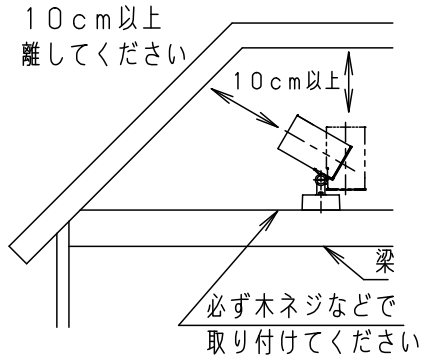
電源ユニット内蔵型・集光タイプ

⚠ 安全に関するご注意

- ・一般屋内用器具です。屋外や水気、湿気のある所では使用しないでください。絶縁不良による感電の原因となります。
- ・天井面、壁面、据置取付兼用（床面据置き不可）器具です。指定外取り付けは火災の原因となります。
- ・照射物近接限度内にドア開閉範囲や家具などの可燃物が近づかないように考慮して取り付けてください。照射物の変色、火災の原因となります。
- ・LEDを直視しないでください。目の痛みの原因になることがあります。
- ・起動方式L/B対応以外のライトコントロール・遅れ消灯スイッチ・リモコンアダプタと組み合わせて使用しないでください。火災の原因となります。



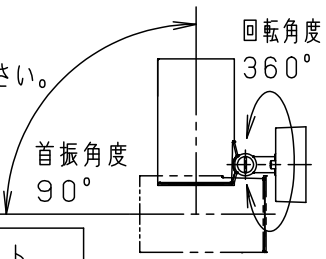
据置き取付施工例



<使用上のご注意>

- ・この器具の近くでは電子錠などに使用する光高周波方式のリモコンが動作しない場合がごくまれにありますので、ご注意ください。
- ・はたすスイッチと接続する場合は1回路につきスイッチ3個まででご利用ください。（4個以上のはたすスイッチと接続すると、スイッチを切にしても器具が消灯しないことがあります）
- ・起動方式L/B対応の当社ライトコントロールと組み合わせて、1～100%調光ができます。
- ・ライトコントロールとの結線方法および注意事項はライトコントロールの承認図などをご確認ください。
- ・LEDにはバラツキがあるため、同一品番でも商品ごとに発光色、明るさが異なる場合があります。
- ・複数灯を同時に点灯させる場合、始動時間にバラツキが生じる場合があります。
- ・器具の近くでは、ラジオやテレビなどの音響、映像機器に雑音が入る場合があります。

可動範囲



| | | | | | | | |
|--------|-----------------------------------------------|------|-----|---------|-------------|------------------------|---------------------------|
| 定格電圧 | 入力電流 | 消費電力 | 7 | 反 射 板 | PBT樹脂 | ホワイト | 品 番 |
| AC100V | 0.06A | 5.6W | 6 | レ ン ズ | アクリル | 透明 | |
| LED | 電球色 (2700K Ra83) 明るさ: 60形ダイケール電球 1灯器具相当 | | 5 | 取 付 板 | 亜鉛鋼板 (t1.2) | | LGS1021LLB1 |
| | | | 4 | フ ラ ン ジ | PBT樹脂 | ブラック | |
| 器具光束 | 370lm | | 3 | ア ー ム | PBT樹脂 | ブラック | |
| 器具質量 | 0.6kg | | 2 | 支 持 具 | PBT樹脂 | ブラック | 箇 前 |
| 特記事項 | | | 1 | セ ー ド | アルミダイカスト | ブラックつや消し ポリエステル粉体塗装 | 田 田 |
| | | | 部 番 | 部 品 名 | 材 質 ・ 素 材 厚 | 備 考 | パナソニック エレクトリックワークス株式会社 |

