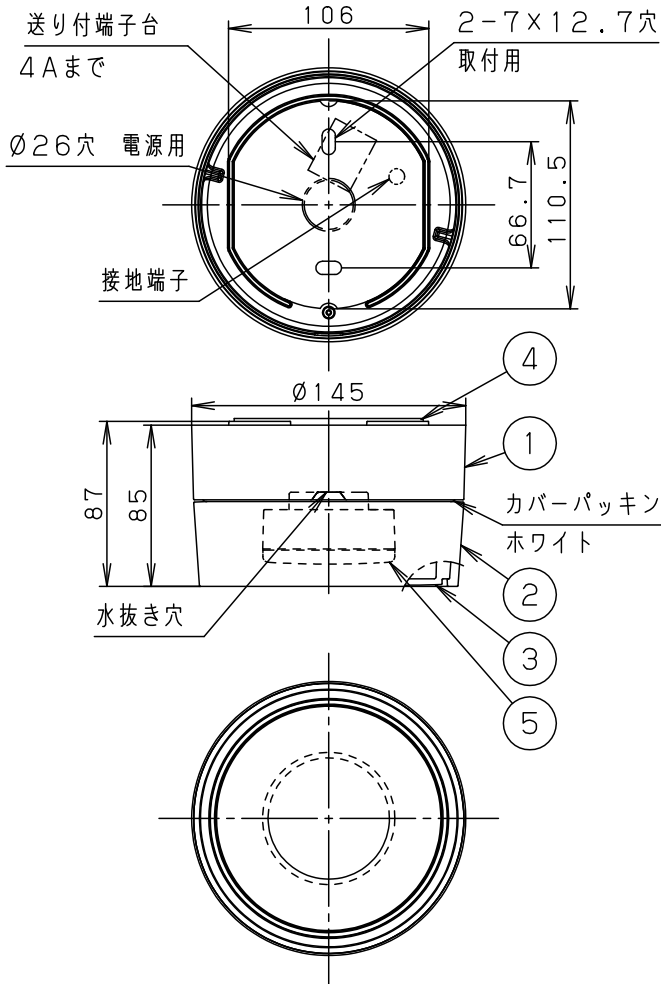
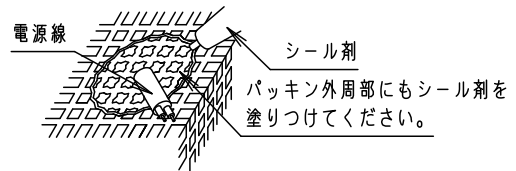


⚠ 注意：商品には耐用年限があります。詳細はCLX2021AAをご参照ください。



⚠ 安全に関するご注意

- 防雨型器具です。
浴室などの湿気の多い場所では使用しないでください。
感電、火災の原因となります。
- 天井面取付専用器具です。
図面方向以外には取り付けないでください。
落下、感電、火災の原因となります。
- 取付面よりも大きな天井面に取り付けてください。
- 調光器と組み合わせて使用しないでください。
火災の原因となります。
- LEDを直視しないでください。目の痛みの原因となることがあります。
- 取付面と本体パッキンのスキマおよびパッキン外周部にシール剤を塗ってください。
また、背面より水のかかる場所へ設置しないでください。
指定外取付は絶縁不良による感電の原因となります。



- LEDユニット電源内蔵型
- 木ネジ部絶縁ゴム付
- カバー取付方式はネジ込み方式です
- 側面遮光タイプ

※<使用上のご注意><施工上のご注意>については、別紙XLGE5112CE1-KG*をご参照ください。

組合せ品名	本体品番	LEDフラットランプ品番
XLGE5112CE1	LGW51779W	LLD4000VCE1

定格電圧	入力電流	消費電力
AC100V	0.13A	7.7W
LED フラットランプ	温白色(3500K Ra83) 明るさ：80形電球1灯器具相当	
器具光束	580lm	
器具質量	0.9kg	
特記事項		

5	LEDフラットランプ		単色 拡散タイプ	品名
4	本体パッキン	EPTスポンジゴム	ブラック	シーリングライト XLGE5112CE1
3	パネル	アクリル	乳白	
2	カバー	ASA樹脂	ホワイト	今 岡 川 端
1	本体	ASA樹脂	ホワイト	
部番	部品名	材質・素材厚	備考	パナソニック エレクトリックワークス株式会社

本図面は
2枚1組です。 1/2



⚠ 注意：商品には耐用年限があります。詳細はCLX2021AAをご参照ください。

<施工上のご注意>

- 電源線送りをする場合は、アウトレットボックスを使用してください。
- ほたるスイッチと接続する場合は1回路につき、スイッチ3個までで、ご使用ください。
(4個以上のほたるスイッチを接続すると、スイッチを切にしても器具が消灯しないことがあります。)
- 当社製壁スイッチ品番WT5001、WT5002、WT50519、WT50529をご使用の場合は、スイッチ1個につき16台まで使用可能です。上記以外のスイッチは8台までご使用可能です。
- かってにスイッチなどの高機能スイッチを使用する場合は、起動方式CE1に適合した当社製スイッチを使用し、接続台数、接続方法はスイッチの取扱説明書に従ってください。

<使用上のご注意>

- 器具に直射日光が当たる状態で点灯させないでください。
温度上昇によるランプの短寿命や一時的な明るさ低下・不点灯の原因となります。
- 海岸隣接地帯では、塩害により短期間で錆が発生するおそれがあります。
- 器具の近くでは、ラジオやテレビなどの音響、映像機器に雑音が入る場合があります。
- 器具の近くでは電子錠などに使用する光高周波方式のリモコンが動作しない場合がごくまれにありますので、ご注意ください。
- 起動方式CE1は、調光器非対応です。
- LEDにはバラツキがあるため、同一品番商品でも、商品ごとに発光色、明るさが異なる場合があります。
- 高機能スイッチの適合および接続台数は、以下のWebサイトよりご確認頂けます。

■高機能スイッチのLED照明器具接続台数表

https://ww2.panasonic.biz/jp/densetsu/haisen/switch_concent/pdf/daisu.pdf

本図面は
2枚1組です。 2/2

	5				品名
	4				シーリングライト XLGE5112CE1
	3				
特記事項	2				
	1				今 川 岡 端
	部番	部 品 名	材質・素材厚	備 考	パナソニック エレクトリックワークス株式会社

