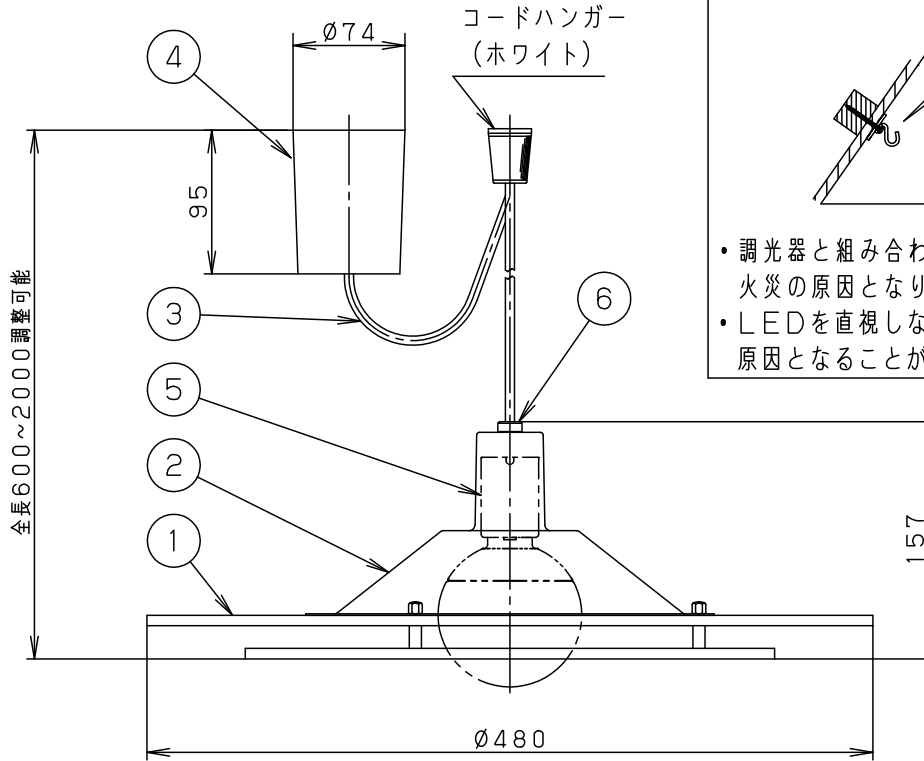
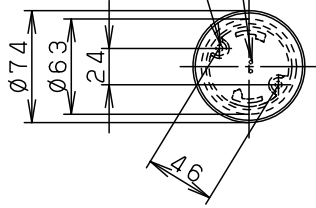


⚠ 注意：商品には耐用年限があります。詳細はCLX2021AAをご参照ください。

⚠ 安全に関するご注意

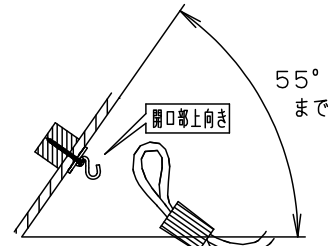
2-φ2.2穴 電源線挿入用

2-φ4.5穴 木ネジ用



傾斜天井に取り付ける場合

- 55度を越える傾斜天井には取り付けないでください。
- 必ずコードハンガーを使用してください。フックの開口部が上を向くように取り付けてください。



- 調光器と組み合わせて使用しないでください。火災の原因となります。
- LEDを直視しないでください。目の痛みの原因となることがあります。

<使用上のご注意>

- この器具には白熱灯、電球形蛍光灯は使用できません。必ず適合ランプ（パナソニック製）をご使用ください。
- この器具の近くでは電子錠などに使用する光高周波方式のリモコンが動作しない場合がごくまれにありますので、ご注意ください。
- ほたるスイッチと接続する場合は1回路につき、スイッチ3個までで、ご使用ください。（4個以上のほたるスイッチを接続すると、スイッチを切にしても器具が消灯しないことがあります。）
- LEDにはバラツキがあるため、同一品番商品でも商品ごとに発光色、明るさが異なる場合があります。
- 器具の近くでは、ラジオやテレビなどの音響、映像機器に雑音が入る場合があります。

- 丸型フル引掛シーリングは同梱しておりません。
- コードはフランジ内に収納できます。

下面：開放（開口部：φ150）

明るさ：100形電球1灯器具相当

定格電圧	入力電流	消費電力			
AC100V	0.182A	10.9W			
付属ランプ	LDG11L-G/95/W 電球色(2700K Ra84)				
W・数	10.9×1				
器具光束	960lm				
器具質量	2.0kg				
特記事項	2	カバー	鋼板(t1.0)	ホワイト7分つや消し	今 芦 岡 田
	1	枠	MDFシナ実板両面貼(t6.9)	ホワイト	
部番	部品名	材質・素材厚	備考	パナソニック エレクトリックワークス株式会社	

6	ツマミネジ		ホワイト7分つや消し	品番	
5	ソケット		E 2 6		
4	フランジ	ポロプロピレン	ホワイト	LSEB3111Z	
3	ビニルキャブタイヤコード	外径φ6	ホワイト		
2	カバー	鋼板(t1.0)	ホワイト7分つや消し	今 芦 岡 田	
1	枠	MDFシナ実板両面貼(t6.9)	ホワイト		
部番	部品名	材質・素材厚	備考	パナソニック エレクトリックワークス株式会社	

