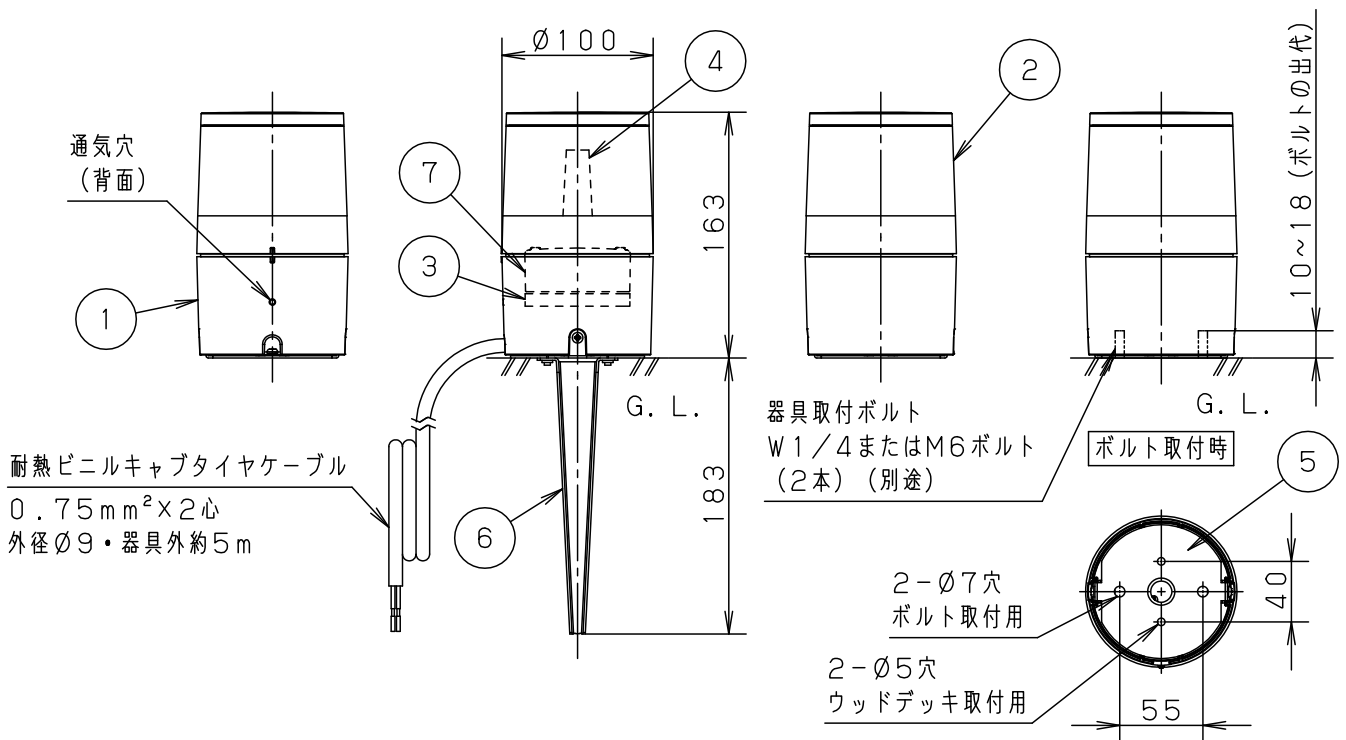


⚠ 注意：商品には耐用年限があります。詳細はCLX2021AAをご参照ください。



- 二重絶縁型
- 密閉型

⚠ 安全に関するご注意

- 防雨型器具です。浴室などの湿気の多い場所、振動や衝撃の多い場所、腐食性ガスの発生する場所、塩素を使用するプール等、海岸隣接地帯では使用しないでください。器具の落下や絶縁不良による感電及び火災の原因となります。
- LEDを直視しないでください。目の痛みの原因となることがあります。
- 据置き取付専用器具です。人が通行する高所もしくは壁面には取り付けないでください。器具落下の原因となります。
- 草や木等で器具が覆われる場所で使用しないでください。火災の原因となります。
- 草や木の近くに器具を設置する場合は、除草剤や肥料がかからないようにしてください。万が一、器具に除草剤や肥料がかかってしまった場合水で洗い流してください。除草剤や肥料により器具が腐食し、浸水による感電・不点の原因となります。
- 冠水する恐れのある場所で使用しないでください。感電の原因となります。
- スパイクは最後まで差し込んだ状態で使用してください。
- 調光器と組み合わせて使用しないでください。火災の原因となります。
- 通気穴に故意に水をかけたり、塞いだりしないでください。感電・不点の原因となります。
- 積雪時は、器具を取り外すか雪に埋もれないように除雪してください。器具破損などによる感電の原因となります。

※〈使用上のご注意〉〈施工上のご注意〉については、別紙：XSZW3611CM1-KG*をご参照ください。

組み合わせ品名	本体品番	LEDフラットランプ品番
XSZW3611CM1	SLW46010	LLD20206CM1

本図面は2枚1組です 1/2

定格電圧	入力電流	消費電力				
AC100V	0.07A	4.0W	7	LEDフラットランプ		ゆらぎ点灯(キャンドル)集光タイプ
LEDフラットランプ	電球色(2700K Ra83)		6	スパイク	ステンレス鋼板(t1.5)(SUS304)	
			5	取付板	ステンレス鋼板(t1.5)(SUS304)	品名
器具光束	30lm		4	導光ロッド	アクリル(透明)	スタンド
器具質量	1.3kg		3	ソケット		□金GX53-1 XSZW3611CM1
特記事項			2	カバー	アクリル(透明)	内面スモーク塗装
			1	本体	ASA樹脂	オフブラックレーザーサテン塗装
部番	部品名	材質・素材厚	備考	パナソニックエレクトロニクス株式会社		



⚠ 注意：商品には耐用年限があります。詳細はCLX2021AAをご参照ください。

<施工上のご注意>

- ・ほたるスイッチと接続する場合は1回路につき、スイッチ3個までで、ご使用ください。
(4個以上のほたるスイッチと接続すると、スイッチを切にしても器具が消灯しないことがあります。)
- ・当社製壁スイッチ品番WT5001、WT5002、WT50519、WT50529使用の場合は、スイッチ1個につき16台まで使用可能です。
上記以外のスイッチは8台までご使用ください。
- ・かってにスイッチなどの高性能スイッチを使用する場合は、起動方式CM1に適合した当社製スイッチを使用し、接続台数、接続方法はスイッチの取扱説明書に従ってください。
- ・必ず適合接続ボックス内で結線してください。
- ・適合接続ボックスは、地面より300mm以上あけて取り付けてください。
- ・キャプタイヤケーブルは、付属のケーブルグランド (FGA26S-10B) で接続ボックスに固定してください。
- ・キャプタイヤケーブルは、傷つけたり、熱器具に近付けたり、無理に曲げたり、ねじったり、引っ張ったり、束ねたり、ステーブルなどで固定したり、地中等に埋めないでください。
- ・ウッドデッキの下からキャプタイヤケーブルを配線する場合は、床面に開けたφ14の穴またはデッキのすき間からケーブルを引き出してください。ケーブルが破損すると、火災・感電の原因となります。

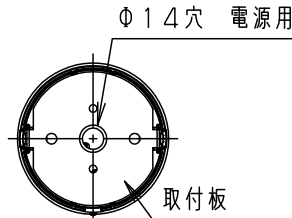
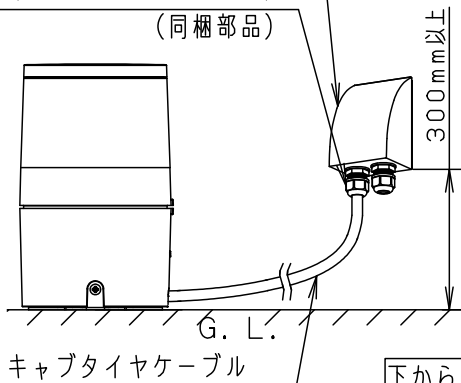
接続ボックス

(適合ボックスは下表参照)

ケーブルグランド

(FGA26S-10B)

(同梱部品)



適合接続ボックス	
パナソニック	WJ4611S/Q/W/B
	WJ4613S/Q/W/B
日動電気	40B4APG/J/WHW
	40B5APG/J/WHW
	40BL4APG/J/WHW
	40BL5APG/J/WHW
未来工業	PVK-AN (J/M)
	PVK-BN (J/M)
	PVK-ALN (J/M) ※
	PVK-BLN (J/M) ※
	PVK-AFN (J/M) ※
	PVK-BFN (J/M) ※
	PVK-ALFN (J/M) ※
PVK-BLN (J/M) ※	

下からキャプタイヤケーブルを配線する場合

※印：ロックアウトの穴ピッチが狭いため、3連部の真中は使用できません。

<使用上のご注意>

- ・器具には、適合LEDフラットランプ (パナソニック製推奨) をご使用ください。
- ・LEDにはバラツキがあるため、同一品番商品でも商品ごとに発光色、明るさが異なる場合があります。
- ・器具の近くでは、ラジオやテレビなどの音響、映像機器に雑音が入る場合があります。
- ・器具の近くでは、電子錠などに使用する光高周波方式のリモコンが動作しない場合がごくまれにありますので、ご注意ください。
- ・器具に直射日光が当たる状態で点灯させないでください。温度上昇によるランプの短寿命や一時的な明るさ低下、不点灯の原因となります。
- ・海岸隣接地帯では、塩害により短期間で錆が発生するおそれがあります。
- ・ウッドデッキへの取り付けは、本体からスパイクを外し、木ネジで必ず固定してください。土壌など木ネジ固定できない場所では使用できません。
- ・コンクリートへの取り付けは、本体からスパイクを外し、取付ボルト (別途) に必ず固定ください。

・高性能スイッチの適合および接続台数は、以下のWebサイトよりご確認頂けます。

■高性能スイッチのLED照明器具接続台数表

https://www2.panasonic.biz/jp/densetsu/haisen/switch_concent/pdf/daisu.pdf

・EEスイッチ、タイマースイッチなどの適合スイッチおよび接続台数は、以下のWebサイトよりご確認頂けます。

■EEスイッチ、タイマースイッチなどのLED照明器具接続台数表

<https://www2.panasonic.biz/jp/lighting/home/series/flat-lamp/yuragi/pdf/tekiguouswitch.pdf>

本図面は2枚1組です 2/2

	5				品名
	4				スタンド
	3				XSZW3611CM1
特記事項	2				平 井 森
	1				
	部番	部 品 名	材質・素材厚	備 考	パナソニック エレクトリックワークス株式会社

