

⚠ 注意：商品には耐用年限があります。詳細はCLX2021AAをご参照ください。

⚠ 安全に関するご注意

- ・防雨型器具です。浴室などの湿気の多い場所、振動や衝撃の多い場所、腐食性ガスの発生する場所、塩素を使用するプール等、海岸隣接地帯では使用しないでください。器具の落下や絶縁不良による感電及び火災の原因となります。
- ・LEDを直視しないでください。目の痛みの原因となることがあります。
- ・据置き取付専用器具です。人が通行する高所もしくは壁面には取り付けないでください。器具落下の原因となります。
- ・草や木等で器具が覆われる場所で使用しないでください。火災の原因となります。
- ・草や木の近くに器具を設置する場合は、除草剤や肥料がかからないようにしてください。万が一、器具に除草剤や肥料がかかってしまった場合水で洗い流してください。除草剤や肥料により器具が腐食し、浸水による感電・不点の原因となります。
- ・冠水する恐れのある場所で使用しないでください。感電の原因となります。
- ・ランプ起動方式に適合しないスイッチや調光器、ライトコントロールと組み合わせて使用しないでください。火災の原因となります。
- ・使用ランプと異なるランプに交換される場合、壁スイッチやライトコントロールなどの適合を必ず確認したうえ、交換してください。
- ・通気穴に故意に水をかけたり、塞いだりしないでください。感電・不点の原因となります。
- ・積雪時は、器具を取り外すか雪に埋もれないように除雪してください。器具破損などによる感電の原因となります。
- ・必ず排水処理管工事を行ってください。感電の原因となります。

<施工上のご注意>

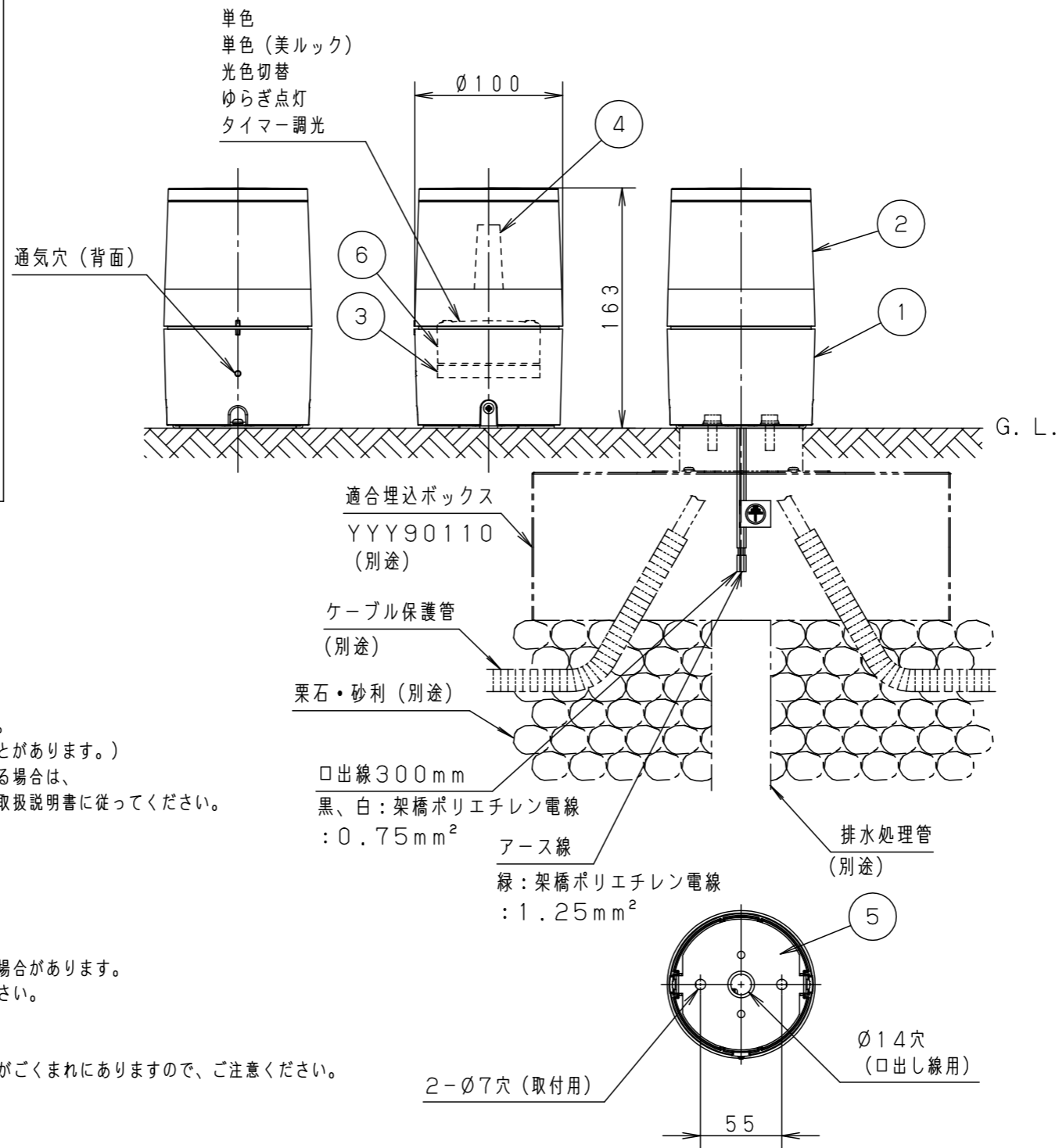
- ・施工には必ず適合埋込ボックス（YYY90110）を使用してください。
- ・器具が土に埋まらないようにしてください。
- ・適合埋込ボックスには、排水処理を施してください。埋込ボックスは下面開放です。
- ・人が容易に触れる場所に設置される場合は、器具が動かないように、埋込ボックスをモルタル等で固定してください。
- ・ほたるスイッチと接続する場合は1回路につき、スイッチ3個までで、ご使用ください。（4個以上のほたるスイッチと接続すると、スイッチを切にしても器具が消灯しないことがあります。）
- ・調光器やライトコントロール、またはかってにスイッチなどの高機能スイッチを使用する場合は、ランプ起動方式に適合した当社製スイッチを使用し、接続台数、接続方式はスイッチの取扱説明書に従ってください。
- ・埋め込みボックスの施工面はG.L.と同一面になるように設置してください。器具の取り付けがスムーズにできない場合があります。

<使用上のご注意>

- ・器具に直射日光が当たる状態で点灯させないでください。温度上昇によるランプの短寿命や一時的な明るさ低下、不点灯の原因となります。
- ・LEDにはバラツキがあるため、同一品番商品でも商品ごとに発光色・明るさが異なる場合があります。
- ・ランプは別売です。必ず適合ランプ（パナソニック製推奨）と組み合わせてご使用ください。
- ・海岸隣接地帯では、塩害により短期間で錆が発生するおそれがあります。
- ・器具の近くでは、ラジオやテレビなどの音響・映像機器に雑音が入ることがあります。
- ・この器具の近くでは、電子錠などに使用する光周波方式のリモコンが動作しない場合がごくまれにありますので、ご注意ください。

・密閉型

注記）適合ランプとの詳細はSLW46020-KF*を参照してください。



適合電源線 (3心)	
VVF, VVR	φ1.6~φ2.0
CV, VVR, VCT, 2PNCT	1.25~2mm ²

本図面は5枚1組です。1/5

部番	部品名	材質・素材厚	備考
1	本体	ASA樹脂	オフブラック レザーサテン塗装
2	カバー	アクリル (透明)	内面スモーク塗装
3	ソケット		口金GX53-1
4	導光ロッド	アクリル (透明)	
5	取付板	ステンレス鋼板 (t1.5) (SUS304)	
6	LEDフラットランプ		

適合ランプ：	LEDフラットランプφ70 (別表参照)
定格電圧：	AC100V
周波数：	50/60Hz共用
器具質量：	0.7kg
保護等級：	IP23

特記事項：

品番：SLW46020

図番：SLW46020-K

尺度：1:4

作成 平 森
井

パナソニック エレクトリックワークス株式会社

単位mm (A3)

()

