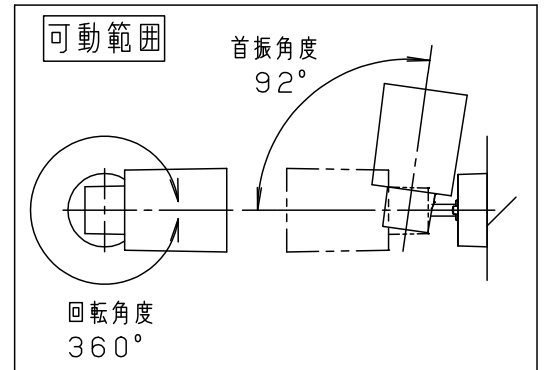
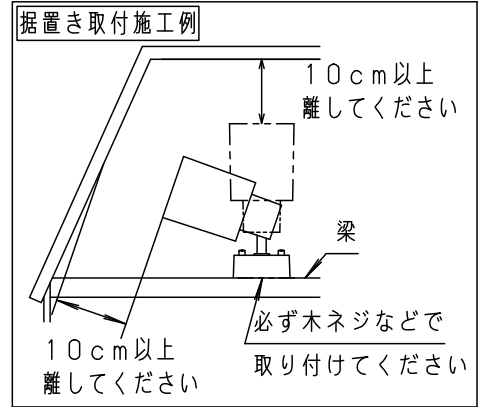
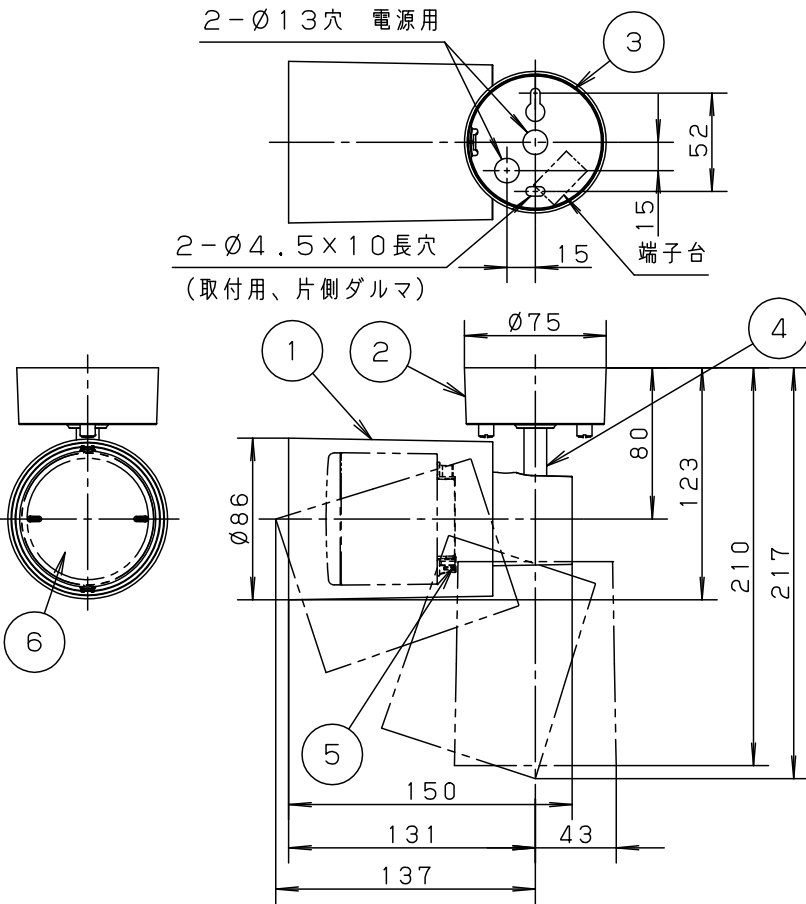
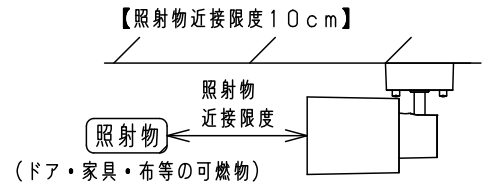


⚠ 注意：商品には耐用年限があります。詳細はCLX2021AAをご参照ください。



⚠ 安全に関するご注意

- 一般屋内用器具です。屋外や水気、湿気のある所では使用しないでください。絶縁不良による感電の原因となります。
- 天井面、壁面、据置き専用（床面据置き不可）器具です。指定外取り付けは火災の原因となります。
- 照射物近接限度内にドア開閉範囲や家具などの可燃物が近づかないように考慮して取り付けてください。照射物の変色・火災の原因となります。
- LEDを直視しないでください。目の痛みの原因となることがあります。
- 起動方式CC1対応以外のライトコントロール・遅れ消灯スイッチ・リモコンアダプタと組み合わせて使用しないでください。火災の原因となります。
- 使用ランプと異なるランプに交換される場合、壁スイッチ、ライトコントロールなどの適合を必ず確認のうえ交換してください。



※<使用上のご注意><施工上のご注意>については、別紙：XAS5000NCC1-KG*をご参照ください。

組合せ品名	本体品番	LEDフラットランプ品番
XAS5000NCC1	LGS9005	LLD5000NCC1

本図面は2枚1組です。 1/2

定格電圧	入力電流	消費電力					
AC100V	0.10A	9.3W					
LEDフラットランプ	昼白色 (5000K Ra83) 明るさ：150形電球1灯器具相当	6	LEDフラットランプ		高光束 拡散タイプ	品名	
		5	ソケット		口金GX53-1		
器具光束	1020lm	4	アーム	アルミダイカスト	ホワイトつや消し ポリエステル粉体塗装	スポットライト XAS5000NCC1	
器具質量	0.7kg	3	取付板	亜鉛鋼板 (t1.2)			
特記事項		2	フランジ	PBT樹脂	ホワイト	秋山 斉藤	
		1	セード	PBT樹脂	ホワイト		
		部番	部品名	材質・素材厚	備考	パナソニック エレクトリックワークス株式会社	



⚠ 注意：商品には耐用年限があります。詳細はCLX2021AAをご参照ください。

<施工上のご注意>

- ほたるスイッチと接続する場合は1回路につきスイッチ3個まででご使用ください。
(4個以上のほたるスイッチと接続すると、スイッチを切にしても器具が消灯しないことがあります。)
- かってにスイッチなどの高機能スイッチを使用する場合は起動方式CC1に適合した当社製スイッチを使用し、接続台数、接続方法はスイッチの取扱説明書に従ってください。
- ライトコントロールを使用する場合は、起動方式CC1に適合した当社製ライトコントロールを使用し、接続台数、接続方法はライトコントロールの取扱説明書に従ってください。

<使用上のご注意>

- この器具には、適合LEDフラットランプ（パナソニック製推奨）をご使用ください。
- LEDにはバラツキがあるため、同一品番商品でも発光色、明るさが異なる場合があります。
- この器具の近くでは、ラジオやテレビなどの音響、映像機器に雑音が入る場合があります。
- 起動方式CC1対応の当社製ライトコントロールと組み合わせて1～100%調光できます。
- この器具の近くでは、電子錠などに使用する光高周波方式のリモコンが動作しない場合がごくまれにありますのでご注意ください。
- 複数のランプを1つの調光器で操作をする場合、個々の明るさや点灯消灯のタイミングにバラツキが生じる場合があります。
- 高機能スイッチの適合および接続台数は、以下のWebサイトよりご確認ください。
 ■高機能スイッチのLED照明器具接続台数表
https://www2.panasonic.biz/jp/densetsu/haisen/switch_concent/pdf/daisu.pdf
- ライトコントロールの適合および接続台数は、以下のWebサイトよりご確認ください。
 ■調光スイッチの調光可能型LED照明器具（LED電球を含む）接続台数表
<https://www2.panasonic.biz/jp/densetsu/haisen/keikaku/tekigo/tekigo.pdf>

本図面は2枚1組です 2/2

	5				品名 スポットライト XAS5000NCC1
	4				
	3				
特記事項	2				秋山 齊藤
	1				
	部番	部品名	材質・素材厚	備考	パナソニックエレクトリックワークス株式会社

