

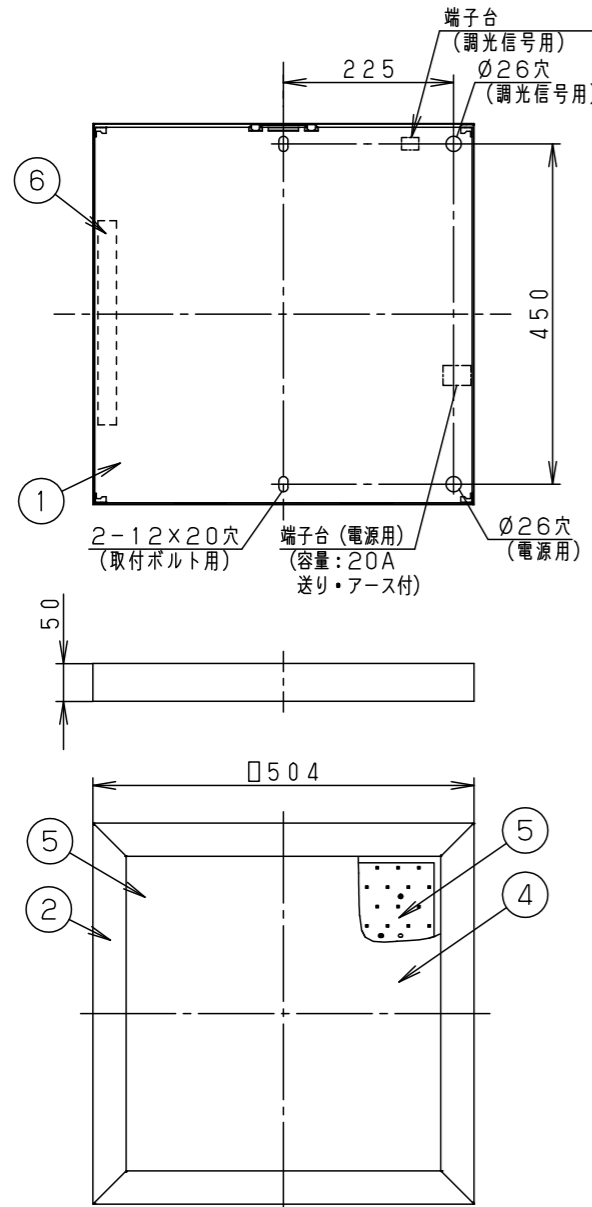
⚠ 注意：商品には耐用年限があります。詳細はCLX2021HAをご参照ください。

グリーン購入法適合

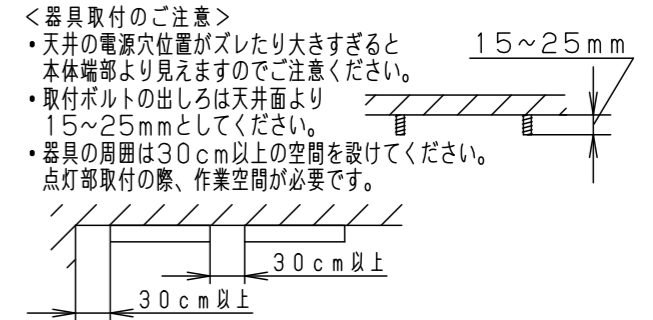
⚠ 安全に関するご注意

- 一般屋内用器具です。直射日光の当たる場所、湿気が多い場所、振動の強い場所、雨水のかかる場所、風の強い場所、腐食性ガスの発生する場所、粉塵の発生する場所では使用しないでください。落下・感電・火災の原因となります。
- 周囲温度は、5～35℃で使用してください。指定以外の使用温度で使用する、火災やちらつき・耐用年限が短くなる原因となります。
- 水平天井埋込専用器具です。壁面や傾斜天井への取付けはできません。落下の原因となります。
- パネル付き点灯ユニットは単独で使用できません。必ずパナソニック製スクエアタイプ専用本体と組合せてご使用ください。落下・感電・火災の原因となります。

組合せ品番	本体品番	パネル付点灯ユニット品番	定格値			器具光束・消費電力・消費効率	器具質量	
			定格電圧	AC100V	AC200V			AC242V
直付XL673PFFK LA9	NNFK36013	NNFK38302K LA9	入力電流	0.34A	0.17A	0.15A	4800lm・34.0W・141.1lm/W	5.5kg
			消費電力	34.0W	34.0W	34.0W		



- <使用上のご注意>
- ・照射距離が近い時や照射面によっては光ムラが気になる場合があります。予めご了承ください。
 - ・LEDにはバツキがあるため、パネル付点灯ユニット内のLED個々及び同一商品でも商品ごとに発光色、明るさが異なる場合があります。予めご了承ください。
 - ・ラジオ、テレビや赤外線リモコン方式の機器は照明器具から離してご使用ください。雑音が入ったり、正常に動作しない場合があります。
 - ・同時通訳機等の誘導無線をご使用になられる場合、雑音が入る場合があります。事前に確認し、対策を講じてください。
 - ・調光制御をする際の器具接続台数は、電源ユニットの台数になります。
 - ・スイッチを接地側に取付けた場合、消灯後も薄暗く発光する場合がありますので、必ず非接地側（電圧側）に取付けてください。（接地極のない電源では両切りスイッチをおすすめします。）
 - ・入力電圧が242Vの場合、消灯直後、数回間欠点灯する場合がありますのでスイッチは必ず非接地側（電圧側）に取付けてください。
 - ・適合コントロールをご使用の場合
 - ・適合コントロール側のスイッチで消灯した場合、消灯後も薄暗く発光する場合があります。予めご了承ください。
 - ・詳細は起動方式の承認図（LA-KG）をご覧ください。
 - ・一般屋内でご使用の場合でも、器具周囲に硫黄成分が存在する場所では使用しないでください。（一部の食品や薬品、紙類などには硫黄成分が含まれます。また、車の排気ガスにも硫黄成分が含まれます。）光学性能に影響を与える場合があります。
 - ・光源として高輝度LEDを使用しています。光源部（パネル付点灯ユニット）の長時間の直視はおさげください。



6	電源ユニット						
5	LEDユニット						
	ホワイト マンセル 1.0G9.6/0.1						
LED	温白色 (3500K Ra83)	4	パネル	アクリル (t1.5)	乳白	品名	直付XL673PFFK (FHP32×3灯相当タイプ)
器具質量	別表参照	3	反射板	鋼板 (t0.5)	高反射白色粉体塗装	図番	XL673PFFK-K
特記事項		2	枠	鋼板 (t0.8)	高反射白色粉体塗装		大崎
		1	本体	亜鉛鋼板 (t0.6)		単位：mm	第三角法
部番	部品名	材質・素材厚	備考	パナソニック株式会社			