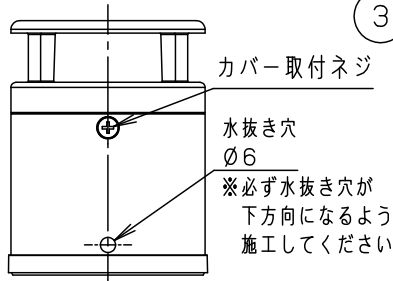
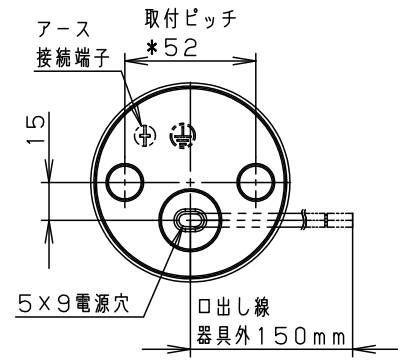
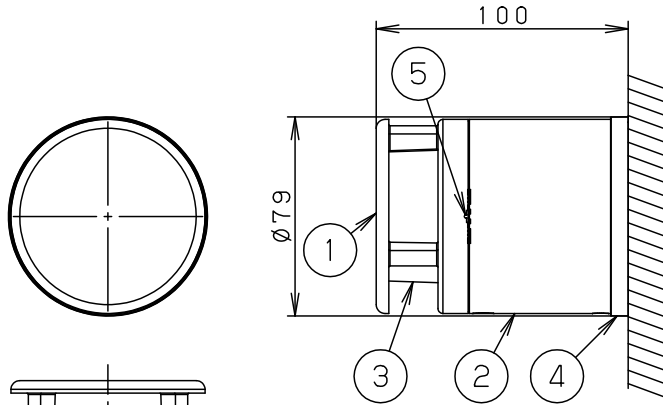


⚠ 注意：商品には耐用年限があります。詳細はCLX2021AAをご参照ください。

＜使用上のご注意＞

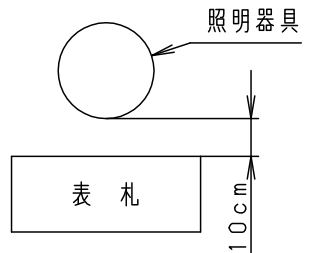
- ・海岸隣接地帯では、塩害により短期間で錆が発生するおそれがあります。
- ・ほたるスイッチと接続する場合は1回路につきスイッチ2個までで、ご使用ください。  
(3個以上のほたるスイッチと接続すると、スイッチを切にしても器具が消灯しないことがあります)
- ・器具の近くでは、ラジオやテレビなどの音響、映像機器に雑音が入る場合があります。
- ・器具の近くでは電子錠などに使用する光高周波方式のリモコンが動作しない場合がごくまれにありますのでご注意ください。



- ・カバーの取付方法はネジ方式です
- ・ステンレスなどの金属製の表札には視認性の関係上使用しないでください
- ・電源ユニット内蔵型

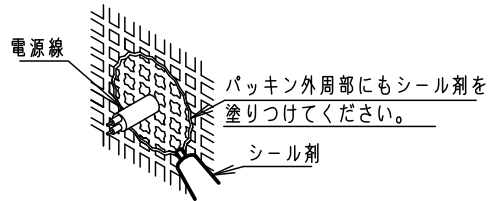
表札の取付位置について

- ・表札は幅25cm以内、高さ20cm以内のものがおすすめです。
- ・照明器具から10cmのところ表札がくるように取り付けるのがおすすめです。



⚠ 安全に関するご注意

- ・防雨型器具です。浴室などの湿気の多い場所では使用しないでください。感電、火災の原因となります。
- ・壁面取付専用器具です。凶面方向以外には取り付けしないでください。落下、感電、火災の原因となります。
- ・調光器と組み合わせて使用しないでください。火災の原因となります。
- ・LEDを直視しないでください。目の痛みの原因となることがあります。
- ・壁面に凹凸がある場合、パッキンとのスキマを防水シーリング剤で埋めてください。また、背面より水のかかる場所へ設置しないでください。指定外取付は絶縁不良による感電の原因となります。



定格電圧	入力電流	消費電力				
AC100V	0.045A	2.2W	・LEDにはバラツキがあるため、同一品番商品でも商品ごとに発光色、明るさが異なる場合があります。			
LED	電球色 (2700K 高演色Ra93) 明るさ：10形電球1灯器具相当		5	LED	電球色LED1個	品番
器具光束	20lm		4	パッキン	EPTゴム	黒
器具質量	0.5kg		3	パネル	アクリル	透明つや消し
特記事項			2	本体	アルミダイカスト	プラチナメタリック レーザーサテン粉体塗装
			1	カバー	アルミダイカスト	プラチナメタリック レーザーサテン粉体塗装
部番	部品名	材質・素材厚	備考	パナソニック エレクトリックワークス株式会社		

