

⚠ 注意：商品には耐用年限があります。詳細はCLX2021HAをご参照ください。

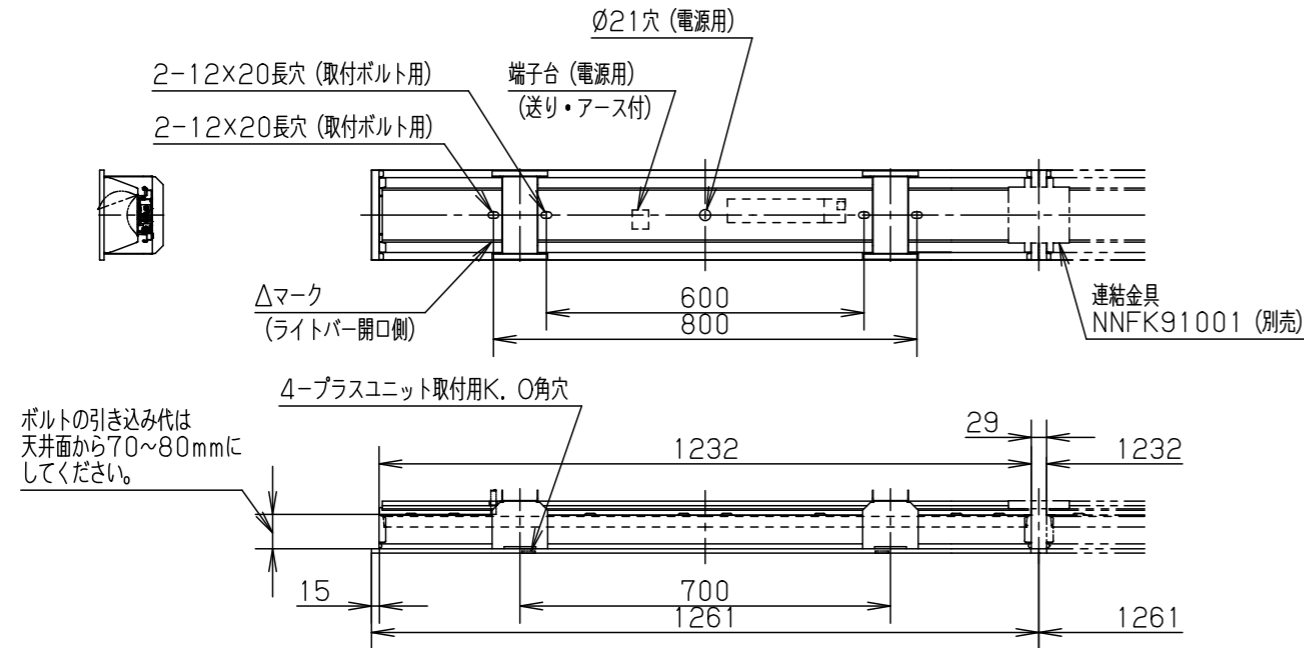
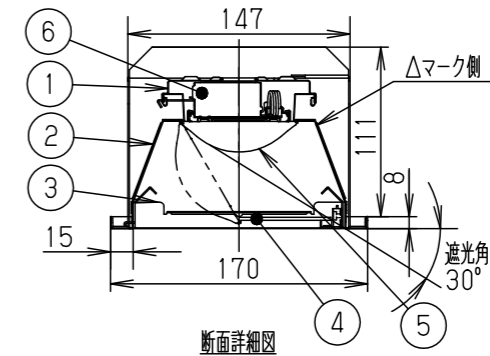
グリーン購入法適合

⚠ 安全に関するご注意

- 一般屋内用器具です。直射日光の当たる場所、湿気の多い場所、振動の強い場所、雨水のかかる場所、風の強い場所、腐食性ガスの発生する場所、粉じんの発生する場所では使用しないでください。落下・感電・火災の原因となります。
- 周囲温度は、5~35℃で使用してください。指定以外の使用温度で使用すると、火災やちらつき・耐用年限が短くなる原因となります。
- 器具本体およびライトバーは単独で使用できません。必ずパナソニック製iDシリーズ専用本体とライトバーの組合せで使用してください。落下・感電・火災の原因となります。
- ライトバーに衝撃を与えないでください。破損した場合、感電・火災の原因となります。
- 断熱材、防音材をかぶせて使用しないでください。火災の原因となります。
- 水平天井埋め込み取付専用器具です。他の取り付けはしないでください。落下の原因となります。



非調光	組合せ品番	本体品番	ライトバー品番	プラスユニット(パネル)	定格値			器具光束・消費電力・消費効率	端子台容量	
					定格電圧	AC100V	AC200V			AC242V
	型XF436FHWLE9	NNLK42762J	NEL4300HWLE9	NNFK41260	入力電流	0.195A	0.099A	0.085A	1980lm・18.6W・106.4lm/W	20A
					消費電力	19.3W	18.6W	18.6W		



<使用上のご注意>

- LED素子にはバラツキがあるため、同じ品番のライトバーでも光色・明るさが異なる場合があります。あらかじめご了承ください。
- 照射距離が近い時や照射面によっては光ムラが気になる場合があります。あらかじめご了承ください。
- 一般屋内でご使用の場合でも、器具周囲に硫黄成分が存在する場所では使用しないでください。(一部の食品や薬品・紙類・車の排気ガスにも硫黄成分が含まれます。)光学性能に影響を与える場合があります。静かな環境や密集取付でご使用の場合、さしみが気になる場合があります。このような場合は直管LED等のプラスチック製カバーのないタイプをおすすめします。
- 点灯直後・消灯直後にプラスチックの伸縮によるさしみが発生する場合がありますが、故障や異常ではありません。
- 点灯させる際に、明るくなるまでの時間や動作がライトバーの品種により異なる場合があります。あらかじめご了承ください。
- バーコードリーダーの機種によっては器具付近で使用した場合、読み取り感度が鈍くなる場合があります。この場合には、器具との距離を離すか、遮蔽するなどの対策を講じてください。
- 虫の飛来が多い場所で使用される場合、まれにライトバー内に虫が侵入する恐れがあります。このような場合は防湿・防雨型ベースライトなどの防虫仕様器具をおすすめします。

<施工上のご注意>

- 電源線の引き込み穴は余分な電源線を天井裏に押し込むため、天井裏には障害物が無いようにしてください。
- 電源線の器具内送り配線する場合は、電線保持片を折り曲げて電源線を固定してください。
- 電源方式により騒音(うなり)が大きくなる場合がありますので、以下の配線を行ってください。
 - ・三相電源を使用する場合は、必ず接地側を器具の端子台のN極に接続してください。
 - ・電源と器具間に片切りスイッチを設ける場合は、必ず非接地側(充電側)にお取り付けください。
- プラスユニット取り付けの際は、反射板側側面のプラスユニット取付用K、○各穴を開けてから、プラスユニットを取り付けてください。

埋込穴寸法(単体)：150×1235
埋込穴寸法(単体連結時)：150×(1261×N-19)
(N=連結台数)

6	電源		ライトバーに組み込み				
5	ライトバー	ホワイト マンセル 1.0G9.6/0.1		カバー材質：ポリカーボネート(乳白)	品名	省エネタイプ 明るさ：3200lmタイプ 埋込XF436FHWLE9	
4	パネル	白色(4000K Ra83)	アクリル(t2.0)	乳白		図番	XF436FHWLE9-K
3	枠	4.6kg(組合せ状態)	鋼板(t0.8)	高反射白色粉体塗装			大 大 崎 森
2	反射板	特記事項	鋼板(t0.4)	高反射白色粉体塗装		単位：mm	第三角法
1	本体		亜鉛鋼板(t0.4)			パナソニック エレクトリックワークス株式会社	
部番	部品名		材質・素材厚	備考			