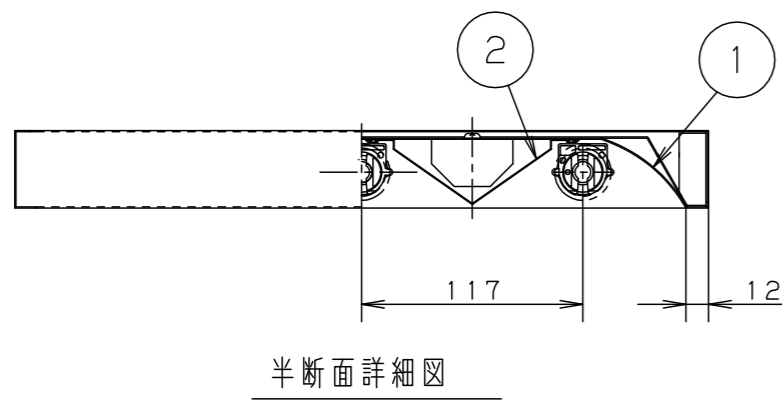
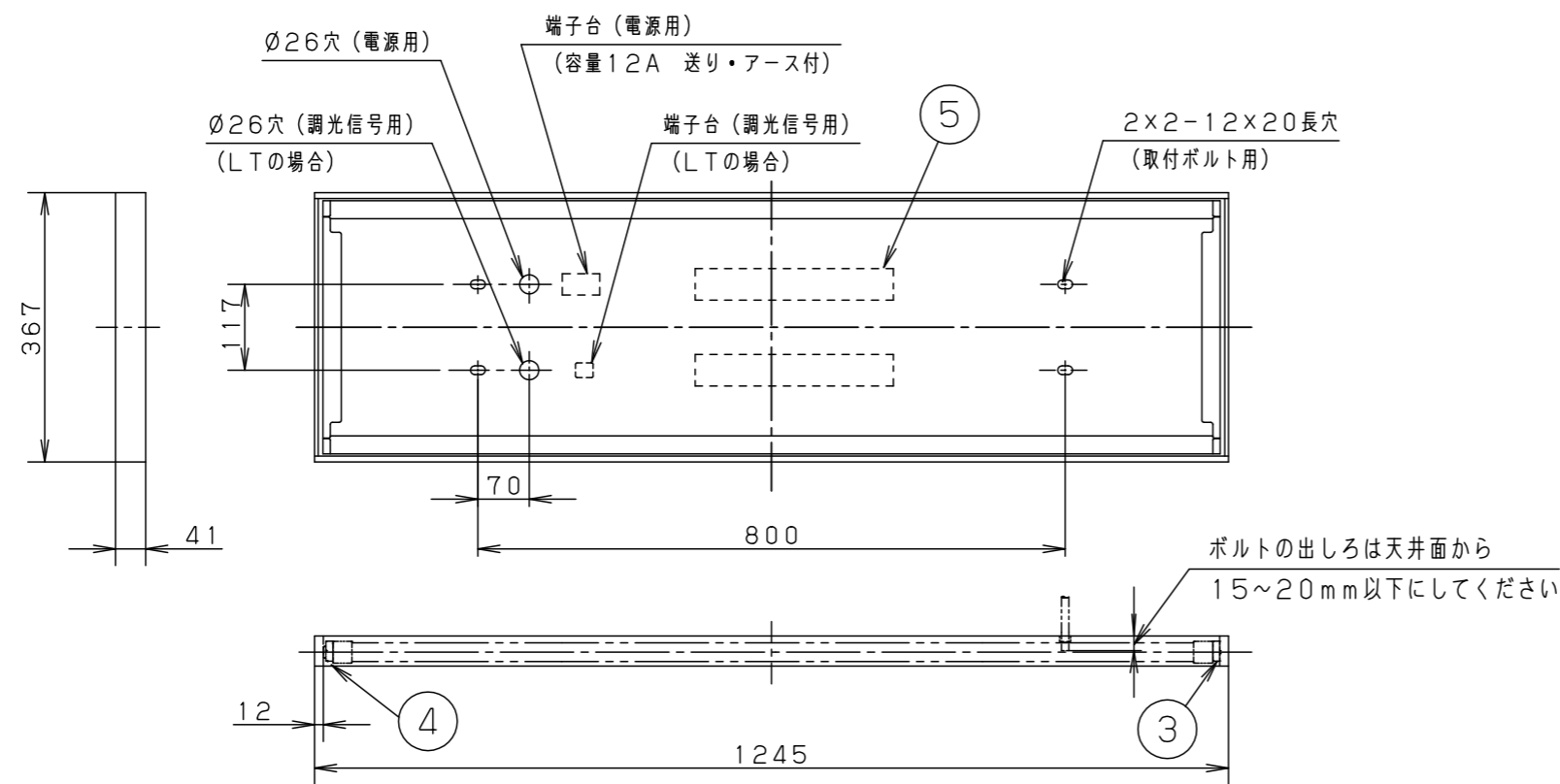


⚠ 注意：商品には耐用年限があります。詳細はCLX2021HAをご参照ください。

⚠ 安全に関するご注意

- 直射日光の当たる場所、湿気が多い場所、振動が多い場所、雨水のかかる場所、風の強い場所、腐食性ガスの発生する場所では使用しないでください。  
落下・感電・火災の原因となります。
- 周囲温度は、5~35℃で使用してください。  
指定以外の周囲温度で使用すると、火災やちらつき・耐用年限が短くなる原因となります。
- 天井直付器具です。  
壁面や傾斜天井への取付けはできません。  
落下の原因となります。
- LEDランプはガラス製です。取扱いに注意してください。  
破損によるケガの原因となります。



LED

規格電圧	AC100V	AC200V	AC242V
LE9 (LDL40S/29)	入力電流 0.97A 消費電力 97W	0.48A 95W	0.40A 95W
LT9 (LDL40S/29)	入力電流 0.97A 消費電力 97W	0.48A 95W	0.40A 95W

注) 起動方式毎の適合ランプ・光束等注記事項は、別紙  
起動方式の説明書 (LE-KGなど) を参照してください。  
他の適合ランプご使用の特性値は取扱説明書を参照してください。

<使用上のご注意>

- ラジオ、TVや赤外線リモコン方式の機器は照明器具から離して使用してください。  
雑音が入ったり、正常に動作しない場合があります。
- 同時通訳機などの誘導無線を使用する場合、雑音が入る場合があります。  
事前に確認し、対策を講じてください。
- スイッチを接地側に取付けた場合、消灯後もランプが薄暗く発光する場合があります。  
（接地極のない電源では両切りスイッチをおすすめします。）
- LED素子にはばらつきがあるため、同じ品番のランプでも  
光色・明るさが異なる場合があります。あらかじめご了承ください。
- ソケットには、給電側と接地側（ソケットに▽表示）がありますので、  
ランプ取付けの際には、方向性にご注意ください。  
詳しくは、取扱説明書および器具に貼り付けられているラベルをご参照ください。
- パナソニック製LEDランプを使用してください。  
パナソニック製LEDランプの特性に合わせた器具設計をしておりますので、  
他社製LEDランプを使用すると、本来の性能が得られない場合があります。
- 適合コントロールをご使用の場合
  - ・適合コントロール側のスイッチで消灯した場合、  
消灯後もランプが薄暗く発光する場合があります。あらかじめご了承ください。
  - ・詳細は起動方式の説明書 (LT-KG) をご覧ください。
- 器具に指定されたランプをご使用ください。  
異なる組合せでご使用された場合、不点やチラツキ、故障の原因となります。
- ランプピンやソケットの導電板が酸化（腐食）し、不点灯に至る場合があります。  
湿気が多い場所、腐食性ガスの発生する場所では、使用しないでください。

別表	起動方式	適合ランプ (W・数)
	LE	LDL40S/29 (29×3)、LDL40S/19 (19×3) LDL40S/14 (14×3)
	LT	LDL40S/29 (29×3)、LDL40S/19 (19×3) LDL40S/14 (14×3)

ホワイト マンセル	1.0G9.6/0.1	6						
適合ランプ	別表参照	5	電源					
W・数	別表参照	4	接地側ソケット	PC、PP	NZ0207	品番	NNF43500	
器具質量	6.2kg	3	給電側ソケット	PC、PBT	NZ0206	図番	NNF43500-K13	
特記事項		2	反射板	鋼板 (t0.4)	高反射白色粉体塗装			藤 三 山 本 枝 田
		1	本体	鋼板 (t0.5)	高反射白色粉体塗装	単位: mm	第三角法	
部番	部品名	材質・素材厚	備考	パナソニック エレクトリックワークス株式会社				