

⚠ 注意：商品には耐用年限があります。詳細はCLX2021HAをご参照ください。

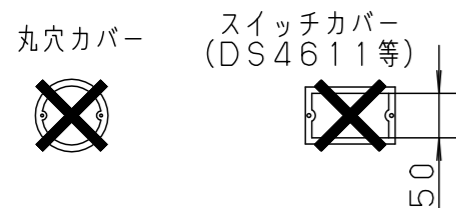
⚠ 安全に関するご注意

- 一般屋内用器具です。直射日光の当たる場所、雨水のかかる場所、風の強い場所、湿気の多い場所、腐食性ガスの発生する場所、振動の強い場所、外の風やエアコンの冷風が直接当たる場所では使用しないでください。落下・感電・火災の原因となります。
- 水平天井直付・吊下専用です。他の取り付けはしないでください。落下の原因となります。
- 電源穴・取付穴を通じて取付面裏側から水気・湿気が入る可能性のある場合には防水シール材等ですきまを埋めてください。防水が不完全な場合、浸水による感電・火災の原因となります。
- 寒冷地などで外気に通ずる場所に設置した場合、非常点灯が極端に短くなるおそれがあります。やむを得ず設置する場合は、非常点灯時間の点検を頻繁に行ってください。（少なくとも半年ごとの点検は必要）自己点検リモコン（別売）をご使用いただくと、点検が簡単となります。
- 周囲温度5～35℃以外では使用しないでください。ランプ短寿命や非常点灯しない原因となります。

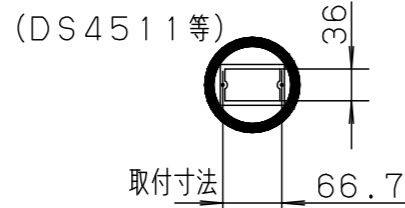
<使用上のご注意>

- この器具をボックスカバーに直付される場合は下記の器具用カバーをご使用ください。その際別途化粧プレート（T4CE20975-K）をボックスカバーと天井面取付金具の間に取付けて使用してください。（化粧プレートの形状違い等は別途ご相談ください。）他のカバーはご使用できません。

他のカバー



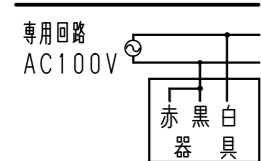
器具用カバー



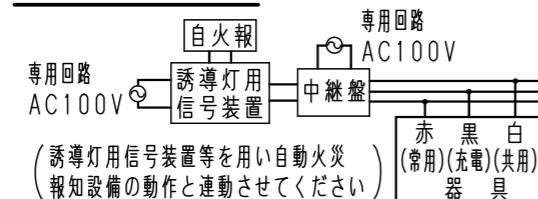
- ラジオ、TVや赤外線リモコン方式の機器は照明器具から離してご使用ください。雑音が入ったり、正常に動作しない場合があります。
- 同時通訳機等の誘導無線をご使用になられる場合、雑音が入る場合があります。事前に確認し、対策を講じてください。
- 一般屋内でご使用の場合でも、器具周囲に硫黄成分が存在する場所では使用しないでください。光学性能に影響を与える場合があります。（一部の食品や薬品、紙類などには硫黄成分が含まれます。また、車の排気ガスにも硫黄成分が含まれます。）
- この器具は、常時連続点灯して使用してください。常時消灯して使用される場合は、事前に所轄消防署の了解を得てください。

結線図 器具の電源は、専用回路にしてください。

常時連続点灯する場合



常時消灯する場合の例



LED誘導灯コンパクトスクエア

自己点検機能付 (リモコン対応)

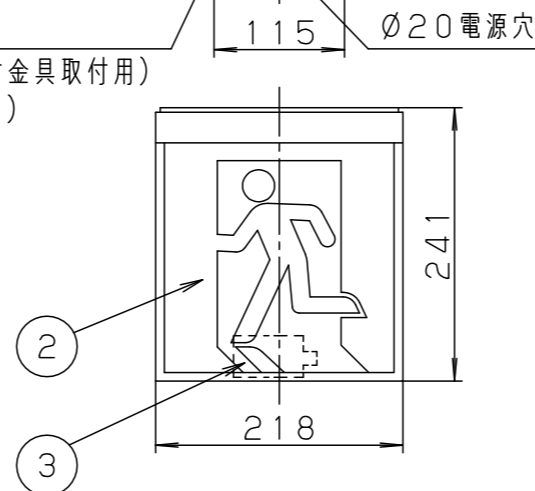
点検スイッチを5秒間押した後に再度点検スイッチを押す又はリモコンの点検スイッチを押すと、自動的に定格時間非常点灯し蓄電池の状況の結果をLED（緑）にて表示させます。

● 天井直付する場合は、天井面直付金具（同梱）を必ずご使用ください。

天井面直付金具



2-取付穴 (天井面直付金具取付用) (吊具取付用)



ランプモニター (赤) リモコン受光部
充電モニター (緑) 点検スイッチ

<電池交換時のご注意>

- 充電モニタ（緑）が点滅している場合、通電状態で蓄電池を交換してください。点滅が解除されます。無通電状態で蓄電池を交換した場合は充電モニタ（緑）の点滅が解除されません。
- 非常点灯中に蓄電池を外した場合、充電モニタが緑点滅する可能性がありますのでご注意ください。

| 定格値 | |
|------|--------|
| 定格電圧 | AC100V |
| 入力電流 | 0.080A |
| 消費電力 | 4.1W |

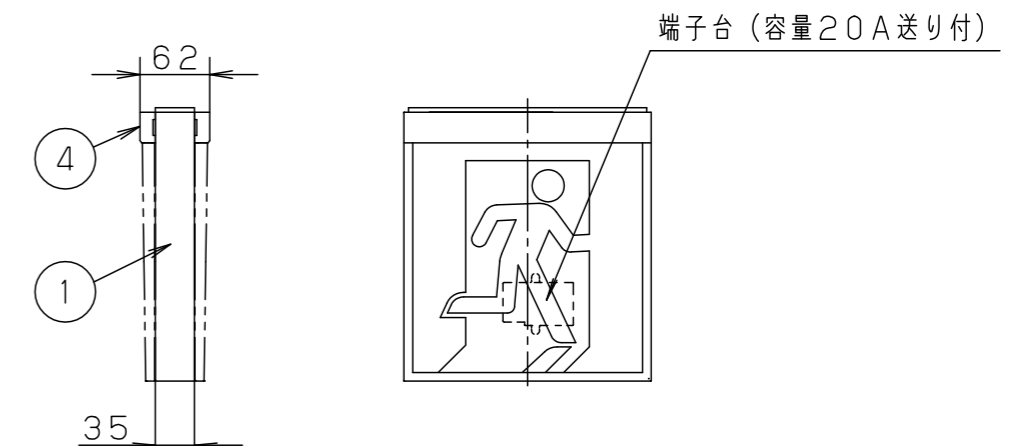
| ホワイト マンセルN9.5相当 | | 適合品番 | |
|-----------------|------------------|------------------------|------------------------------------------------------------------------------------------|
| 適合ランプ | FK91221S (LED内蔵) | 表示板 | FK20300, FK20305, FK20306, FK20307, FK20308, FK20316, FK20317, FK20318 |
| W・数 | 常時・非常時：2W×2 | 吊具 | FP01525C, FP01550C, FP01575C, FP01625C, FP01650C, FP01675C, FP22325C, FP22350C, FP22375C |
| 器具質量 | 1.8kg (表示板含) | L型金具 | FK02788C |
| 特記事項 | | リモコン | FSK90910K (チャンネル「1」でご使用ください。チャンネル「2」は非常用照明器具用です。) |
| 部番 | 6 | 適合品番 | SH1-FSF21-BH60, ST1-FSF23-BH60 |
| 部品名 | カセット式ランプ | 電池内蔵形 両面型 | FA40326C |
| 材質・素材厚 | ポリカーボネート | 図番 | FA40326C-K3 |
| 備考 | 蓄電池 2.4V 700mAh | 河野 | 片野田 |
| | 表示板 (別売) | 単位：mm | 第三角法 |
| | 本体 | パナソニック エレクトリックワークス株式会社 | |



B級・BH形 避難口/通路誘導灯

型式認定番号 1AL221-3625

| 誘導灯の区分 | B級・BH形 |
|----------------|----------------------|
| 表示面の寸法 (m) | たて × よこ 0.2 × 0.2 |
| 表示面の明るさ (カンデラ) | 避難口：20以上 通路：25以上 |
| 蓄電池の容量 | 60分間 |



適合品は下記の承認図をご覧ください。

| 適合品番 | |
|------|------------------------------------------------------------------------------------------|
| 表示板 | FK20300, FK20305, FK20306, FK20307, FK20308, FK20316, FK20317, FK20318 |
| 吊具 | FP01525C, FP01550C, FP01575C, FP01625C, FP01650C, FP01675C, FP22325C, FP22350C, FP22375C |
| L型金具 | FK02788C |
| リモコン | FSK90910K (チャンネル「1」でご使用ください。チャンネル「2」は非常用照明器具用です。) |