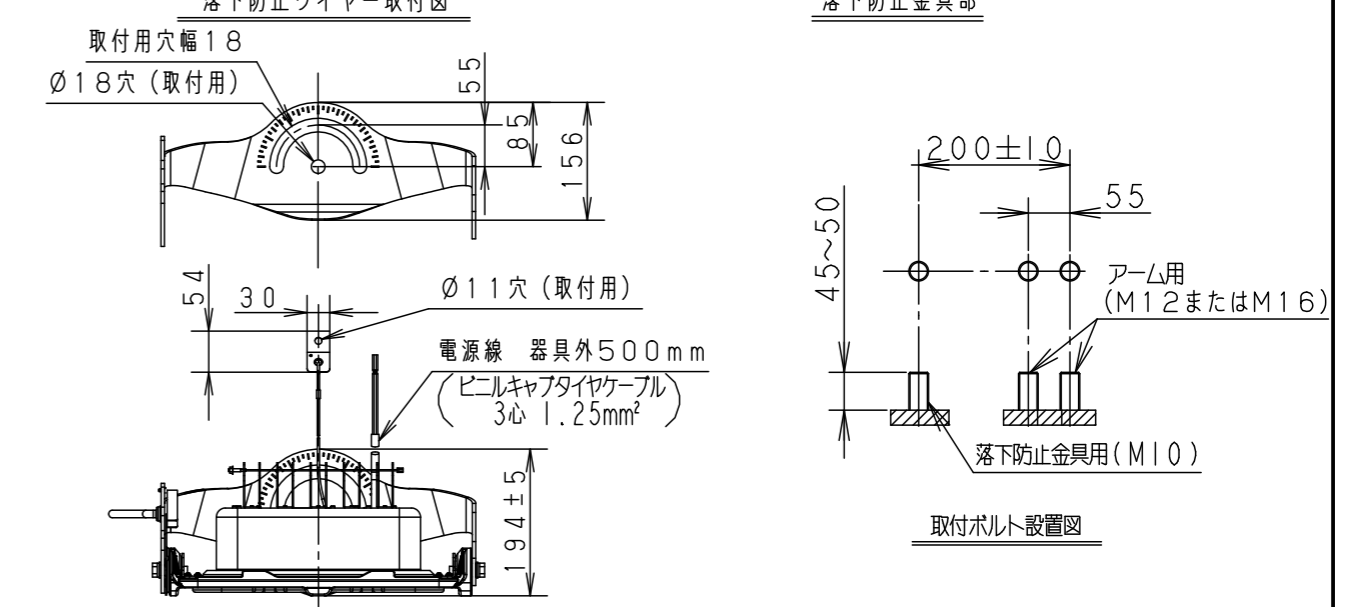
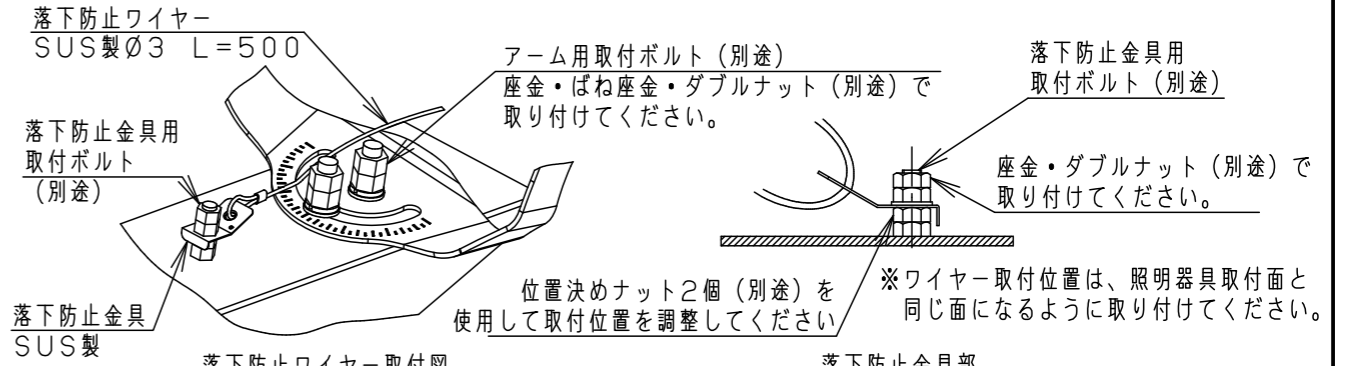
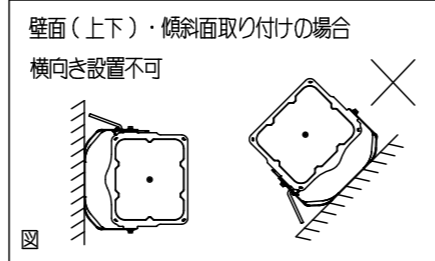


⚠ 注意：商品には耐用年限があります。詳細はCLX2021YAをご参照ください。

グリーン購入法適合

⚠ 安全に関するご注意

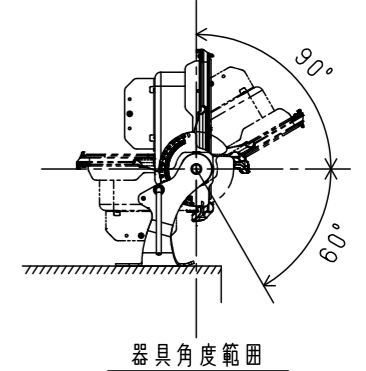
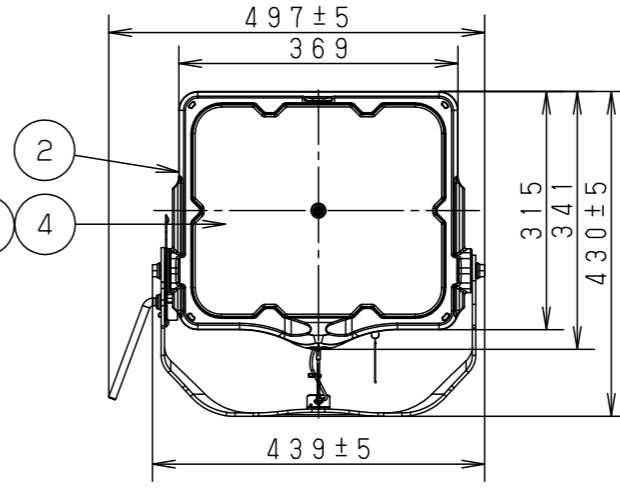
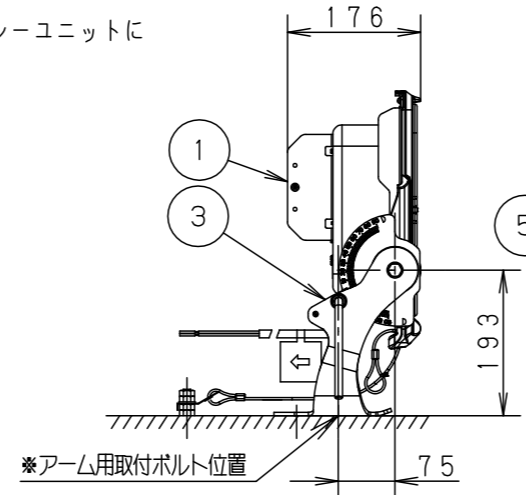
- 屋内プール用器具です。直射日光、雨、風の当たる場所、業務用浴室やサウナなど常時高温・高湿度になる場所、振動や衝撃の多い場所、腐食性ガスの発生する場所、粉塵の多い場所等では使用しないでください。落下・感電・火災の原因となります。
- 器具にボールなどの飛来物が衝突した場合は器具の点検を行ってください。破損などが生じた場合、直ちに使用を中止してください。落下・感電・火災の原因となります。
- 被照射面とは100cm以上離す。過熱による火災の原因となります。
- 水平面・壁面（上下）・傾斜面及び天井面に取り付け可能です。但し、壁面（上下）・傾斜面取り付けの場合、横向き設置はしない。落下の原因となります。（図参照）
- フィルタをゆるめたり、衝撃を加えない。浸水による感電・火災の原因となります。
- 器具の取り付けには必ず平座金、ばね座金、六角ナット（ダブルナット仕様）を使用してください。平座金は外径の2倍以上を使用し、アームに平座金が十分にかかっていることを確認してください。指定外の平座金を使用したり、平座金のかかりが浅い状態で取り付けると、落下の原因となります。
- 冠水のおそれのある場所では使用しないでください。感電の原因となります。
- 適合ケーブル径は2.0~3.5mm² 仕上がり外径の10~13の3心ケーブルをご使用ください。指定外ケーブルを使用しますと感電・火災の原因となります。
- 器具の接地をする際、取扱説明書に沿って、接続してください。接続に不備があると、感電の原因となります。
- 口出し線を結線する際は、アームなどの周辺部品を巻き付けしないでください。角度調整で灯具を動かす際、他部品にケーブルが挟まり感電・不点の原因となります。
- 器具を既存の設備・金具へ施工する際、仕様や劣化状態を十分ご確認ください。落下の原因となります。



【使用上のご注意】

- 施工作業を十分に考慮して造管材と器具のスペースを確保してください。密閉された空間では使用しないでください。発煙・発火および器具の耐用年限が短くなる原因となります。
- LEDにはバラツキがあるため、LEDユニット内のLED個々および同一品番・シリーズ品番で発光色、明るさが異なる場合があります。あらかじめご了承ください。
- 取付ボルトはM12またはM16のアンカーボルトを使用して確実に固定してください。落下の原因となります。
- 周囲温度は、-10~35℃で使用してください。
- 器具の周囲に腐食しやすい金属製のものを置かないでください。周囲の腐食物により、器具が腐食して器具落下の原因となります。
- この器具は定格出力初期光束補正器具です。定格出力の約85%の光束を保つように設計されています。
- 200V以上の電源では、スイッチは両切りスイッチをご使用ください。片切りスイッチの場合、ノイズにより消灯後も薄暗く点灯する場合があります。
- 始動時に突入電流（インラッシュ電流）が発生しますので、弊社製配線器具：T/U付6Aリレーユニットに接続する場合は台数制限は下表を参照してください。

| 弊社製配線器具 | AC200V | AC242V |
|---------------|--------|--------|
| T/U付6Aリレーユニット | 4台 | 4台 |



| 適合オプション品番 | | |
|-----------|----------|--------|
| 前方カッターパ | NYK43065 | オフブラック |
| 後方カッターパ | NYK43066 | オフブラック |

定格・初期光束補正機能付（85%）

| 入力電圧 | AC200V | AC242V |
|------|---------|--------|
| 入力電流 | 1.21A | 0.99A |
| 消費電力 | 240W | 238W |
| 周波数 | 50/60Hz | |

| 光束維持時間 |
|------------------------|
| 60,000時間 (光束維持率85%) |

| クールホワイト マンセル10Y9/0.5 | | 保護等級 IP65 | | 屋内プール仕様 | |
|----------------------|-----------------|-----------|---------|-------------------------|-----------------------------------|
| 器具光束 | 42000lm | 5 | LEDユニット | LED240粒 | 電源内蔵型 防湿型・防噴流型・耐塵型 NYS36435LF2 |
| LED | 昼白色（5000K Ra70） | 4 | パネル | ポリカーボネート 透明耐候塗装 | |
| 配光 | 中角タイプ | 3 | アーム | ステンレス（t4.5） （SUS304） | NYS36435-K1 |
| 器具質量 | 7.5kg | 2 | 枠 | アルミダイカスト | |
| 特記事項 | | 1 | 本体 | アルミ | 高岡 |
| | | 部 | 部品名 | 材質・素材厚 | |
| | | 部 | 部品名 | 材質・素材厚 | 備考 |
| | | | | | パナソニック エレクトリックワークス株式会社 |