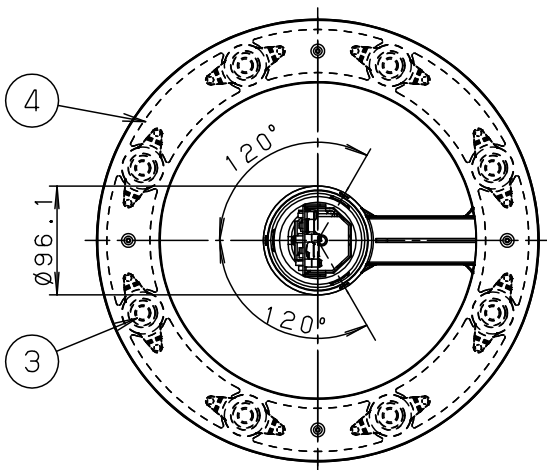
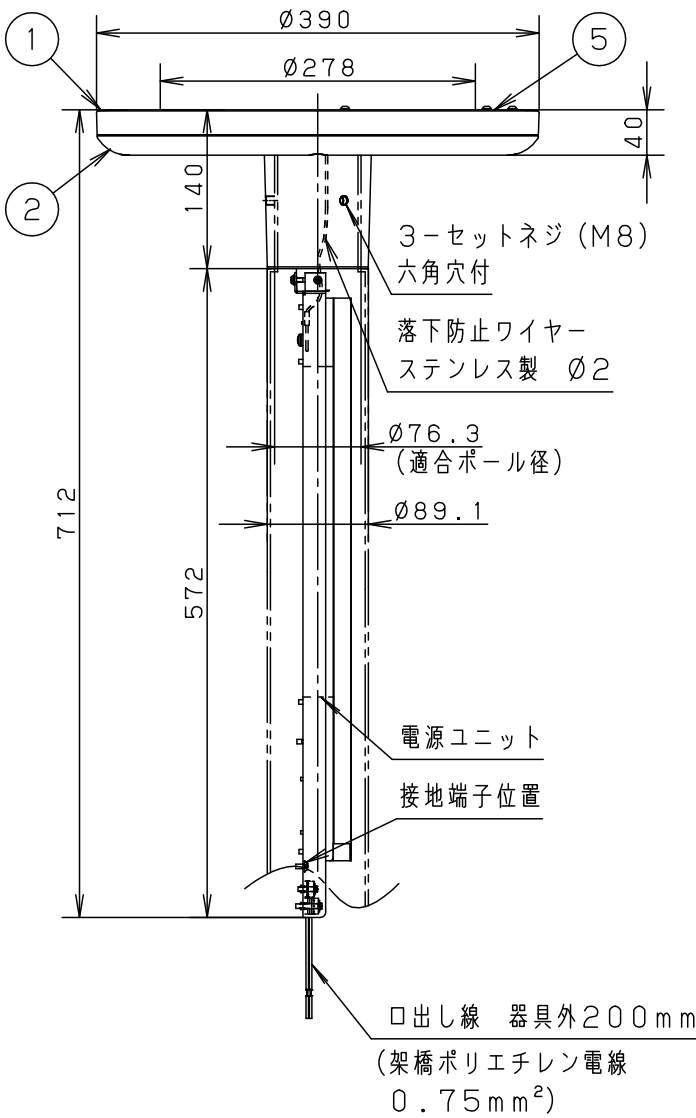


⚠ 注意：商品には耐用年限があります。詳細はCLX2021YAをご参照ください。

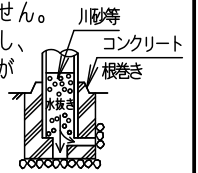


安全に関するご注意

- 60m/s仕様です。適合外のポールとの組み合わせでは使用しないでください。器具落下の原因となります。
- 振動や衝撃の多い場所（クレーン設置場所・橋や高架上等）、腐食性ガスの発生する場所、塩害地域、浴室、屋内プール、粉塵の多い場所等では使用しないでください。ポール折れ、器具の落下や絶縁不良による感電、火災の原因となります。
- 上向取付専用器具です。下向、横向取付けしないでください。浸水による感電、火災の原因、器具落下の原因となります。
- 寒冷地で使用する場合、つららが落ちると危険が生じるような場所には設置しないでください。つららが落ちることがある場合は、つららの除去を行ってください。つらら落下による怪我の原因となります。

【使用上のご注意】

- LEDにはバラツキがあるため、同一品番でも商品ごとに発光色、明るさが異なる場合があります。あらかじめご了承ください。
- 周囲温度は $-20\sim 35^\circ\text{C}$ の範囲でご使用ください。
- 電源線は $\varnothing 2, 3, 5\text{mm}^2$ 以下をご使用ください。
- 不点の原因となりますので、施工時以外の一時的な点灯確認以外は日中点灯はしないでください。
- 耐風速性能は設計風速、使用する灯具、ポール及び基礎の大ききで決まります。事前に強度確認のうえ、使用してください。
- 結露する恐れがありますが使用上問題はありません。
- ポールの排水処理を行い、下部に川砂等を充填し、湿気が充満しないように施工してください。水が溜まると器具内部に結露が発生します。



品番・品名	
適合ポール先端形状	
お奨めポール	DYDX (H) 2409H トクポールXDYD2419H

※ 灯具とポールに段差ができます。
注) ニップル・カップリング加工時の入線位置は電源ユニットよりも下で設定してください。

※ 組み合わせでご採用いただく商品の承認図・加工図を確認してください。加工内容により適合しない場合があります。

定格

定格電圧	100V	200V	242V
周波数	50/60Hz		
消費電力	51W		
入力電流	0.52A	0.26A	0.22A

受圧面積

0.025m²

光束維持時間60000時間
(光束維持率70%)

保護等級：IP23

器具光束	7575lm	5	取付金具	ステンレス鋼板 (t1.5)	ミディアムグレーメタリック アクリル塗装	品番 (モールライト)	品番 (モールライト) 防雨型 NNY22130TLE9
LED	昼白色 (5000K, Ra70)	4	反射板	ステンレス鋼板 (t0.6)	ホワイトアクリル塗装	河野	
器具質量	5.2kg	3	LED		8 個	尾身	
特記事項		2	カバー	アクリル	透明 (つや消し)		
		1	本体	アルミダイカスト	ミディアムグレーメタリック ポリエステル粉体塗装		
		部番	部品名	材質・素材厚	備考		パナソニック エレクトリックワークス株式会社