

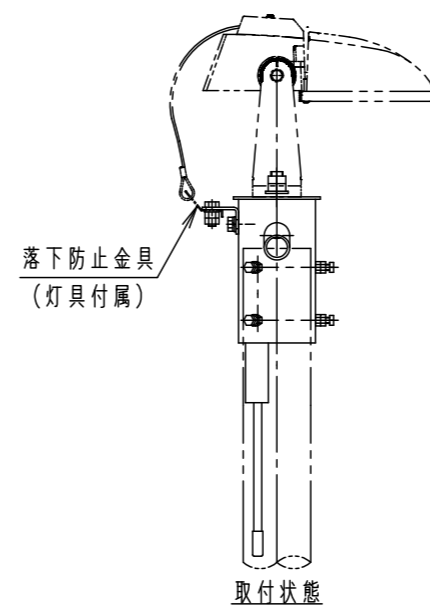
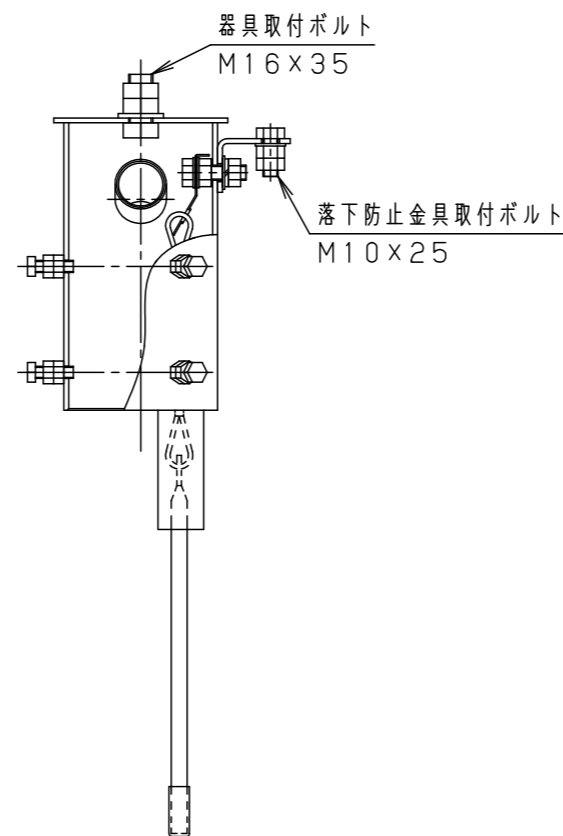
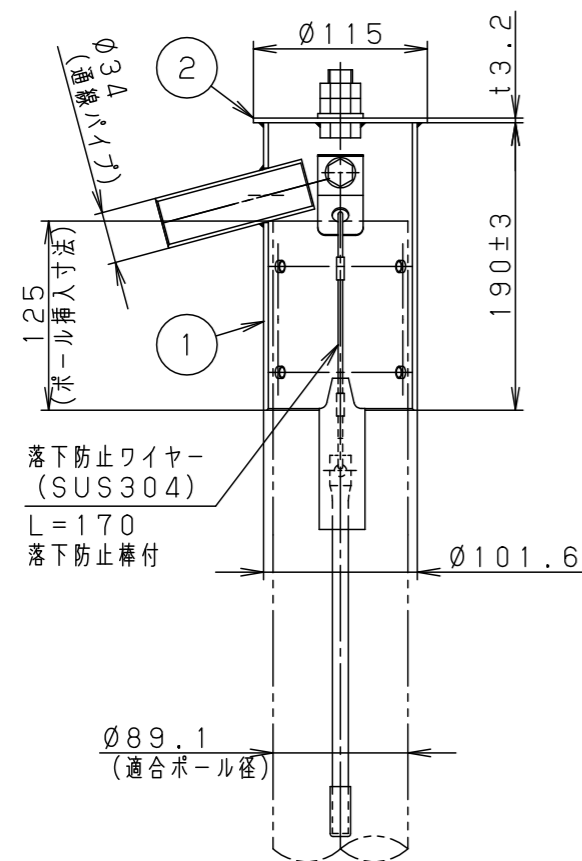
⚠ 注意：商品には耐用年限があります。詳細はCLX2021MAをご参照ください。

⚠ 安全に関するご注意

- 60m/s仕様です。必ず適合器具、ポールと組み合わせて使用してください。器具、ポール側の承認図を確認してください。適合外の組み合わせでご使用されますと落下の原因となります。
- 振動や衝撃の多い場所（クレーン設置場所・橋や高架上等）、腐食性ガスの発生する場所、浴室、屋内プール、粉塵の多い場所等では使用しないでください。ポール折れ、器具の落下や絶縁不良による感電、火災の原因となります。

〔使用上のご注意〕

- ・耐風圧性能は設計風速、使用する灯具、アーム、ポール及び基礎の大きさに決まります。事前に強度確認のうえ、使用してください。
- ・溶融Zn-Al-Mg合金メッキの製造上、外観は均一な仕上がりにはなりませんので、あらかじめご了承ください。
- ・接続線はケーブルを使用してください。



お奨めポール

DYDX (H) 5410H

※適合は上記の承認図を確認してください。  
加工内容により適合しない場合があります。  
加工図面を確認してください。

〈別表〉

処理・仕上げ

溶融Zn-Al-Mg合金メッキ (HZA50A)  
前処理後ミディアムグレーメタリック半つや消し  
ポリエステル粉体塗装

受圧面積	正面: 0.022m <sup>2</sup> 、側面: 0.020m <sup>2</sup>
器具質量	2.5kg

特記事項

5			
4			
3			
2	取付板	鋼板 (t3.2)	別表参照
1	ポール受	鋼管 (t3.2)	別表参照
部番	部品名	材質・素材厚	備考

品番 (アダプタ)  
DYDX5013

図番 DYDX5013-K

単位: mm 第三角法

林 田 島

パナソニック エレクトリックワークス株式会社