

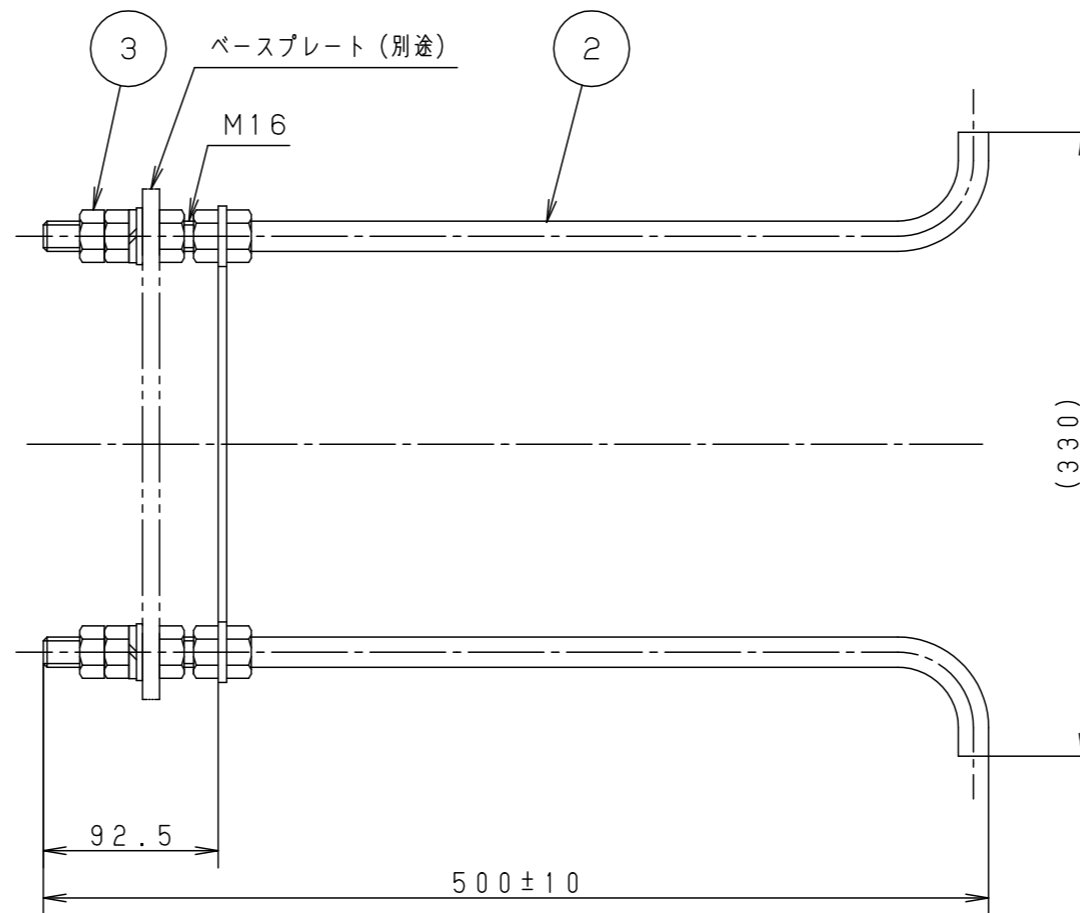
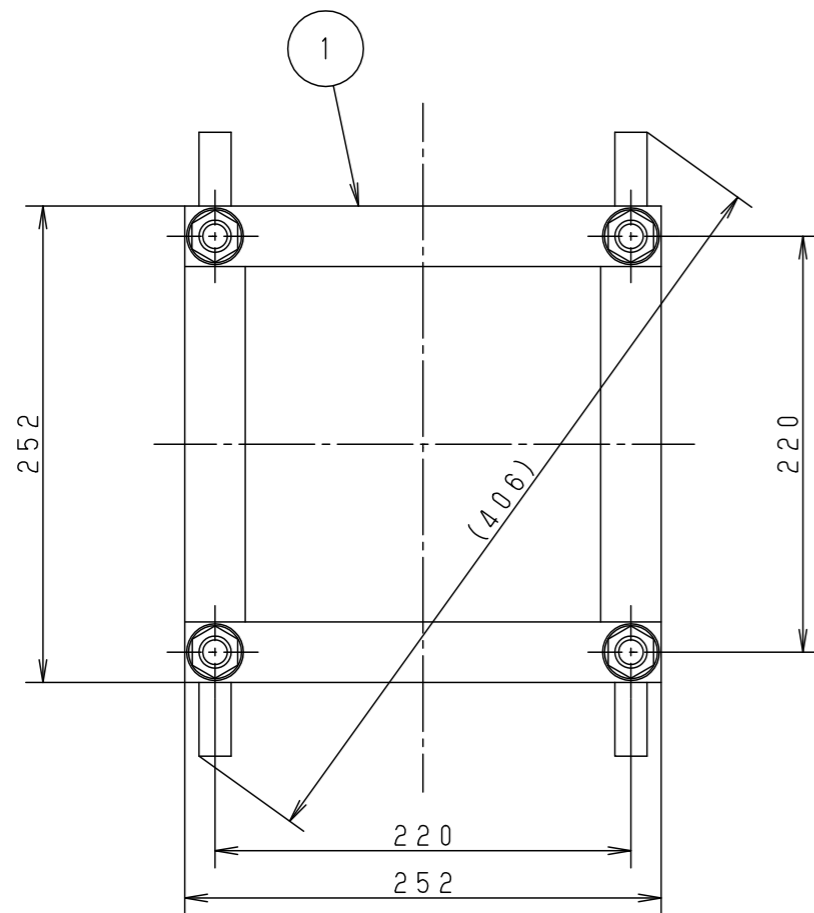
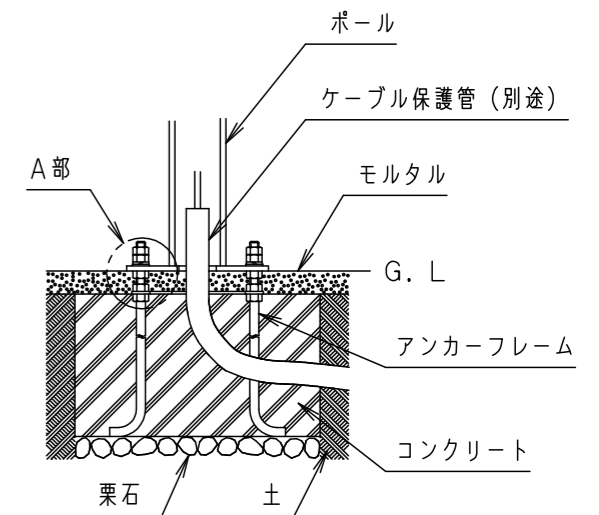
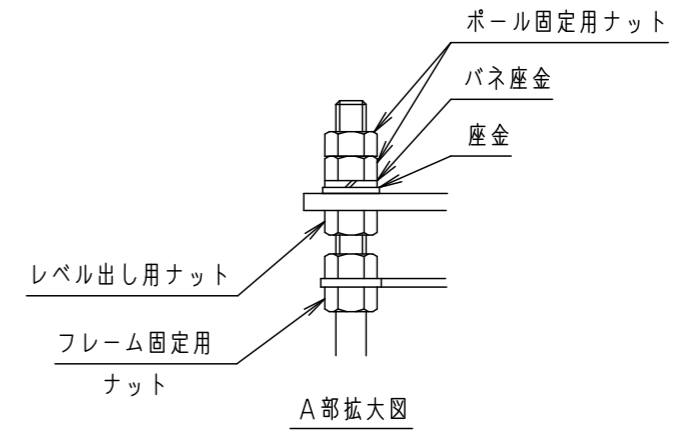
⚠ 注意：商品には耐用年限があります。詳細はCLX2021MAをご参照ください。

⚠ 安全に関するご注意

- 必ずベースプレートのピッチに適合したアンカーフレームを使用し強度確認してください。適合外のアンカーフレームをご使用されますとポール倒壊の原因となります。
- アンカーボルト1本当りの引抜力が2.9t以下で使用してください。(コンクリートの強度 $F_c = 18\text{N/mm}^2$ の場合)ポール倒壊の原因となります。

〔使用上のご注意〕

- ・地上部に出ているアンカーボルトのネジ部にコンクリートが付かないようにガムテープ等で保護して施工してください。
  - ・地上部に出るアンカーボルトのネジ部長さはご使用のポールのベースプレート厚に合わせて設定してください。
  - ・コンクリート基礎の大きさは、ポールと灯具の組み合わせにより異なります。
- 事前に強度確認のうえ、使用してください。
- ・M16 (鋼製) 推奨締付トルク 106Nm。



器具質量	4.9kg		
特記事項			
5			
4			
3	ナット	鋼材 (M16)	溶融亜鉛めっき (HDZT56)
2	アンカーボルト	鋼棒 (φ16)	溶融亜鉛めっき (HDZT49)
1	フレーム	鋼板 (t4.5)	溶融亜鉛めっき (HDZT56)
部番	部品名	材質・素材厚	備考
品番	(オプション) DYDX2922		
図番	DYDX2922-K2		林 田 島
単位: mm	第三角法		
パナソニック エレクトリックワークス株式会社			