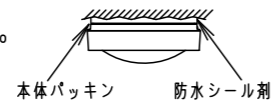


⚠ 注意：商品には耐用年限があります。詳細はCLX2021JAをご参照ください。

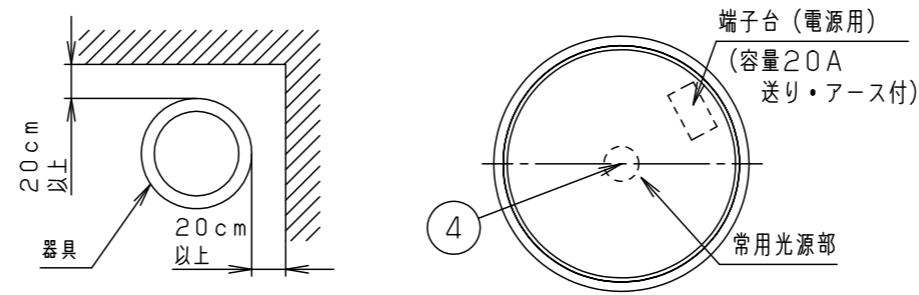
⚠ 安全に関するご注意

- 軒下など雨線内で使用できます。ただし次の場所では使用しないでください。落下・感電・火災の原因となります。
 - ・ 風除けのない建物の屋上・山稜・橋梁などの風の強い場所
 - ・ 業務用浴室やサウナなどの常時高温・高湿度になる場所
 - ・ 温泉地など腐食性ガスが発生する場所
 - ・ 沿岸地帯など潮風による塩害を受ける場所
 - ・ 屋内プールなどの塩素雰囲気さらされる場所
 - ・ 振動の強い場所
- 水平天井直付・壁面取付専用です。壁面取付の場合は水抜き穴を下にして取り付けてください。感電、火災の原因となります。
- 木ネジ取付はできません。器具落下の原因となります。
- 背面より水のかかる場所へ設置しないでください。絶縁不良による感電の原因となります。
- 造営面が平滑でない場合は、取付面と造営面とのすき間を防水シール剤などで埋めてください。絶縁不良による感電の原因となります。

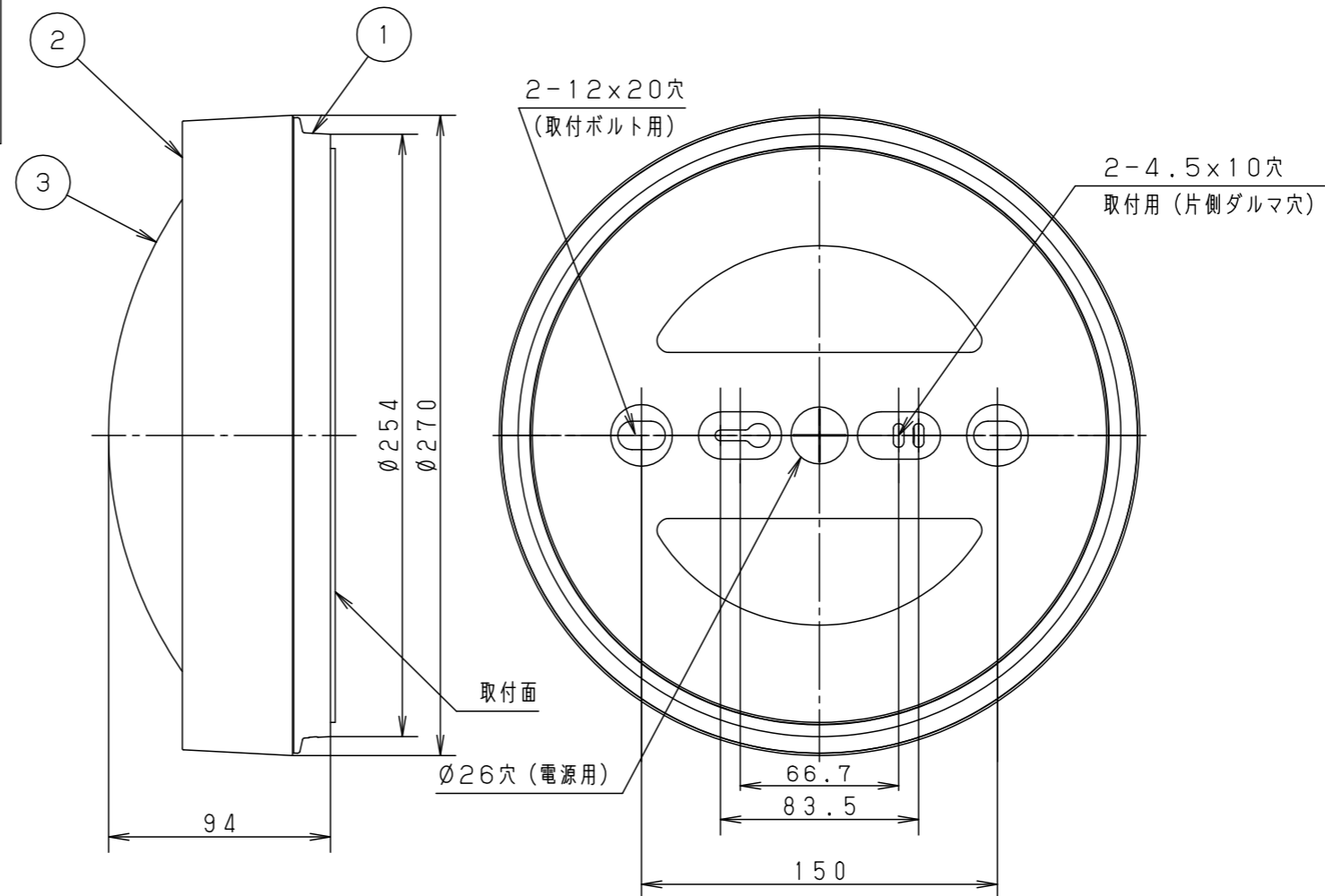


<使用上のご注意>

1. 直射日光の当たる場所には設置しないでください。過熱による故障・耐用年限が短くなる原因となります。
2. 調光器と組み合わせて使用しないでください。
3. 防雨構造を有しているため、周囲の環境状況の変化によりカバー内面に水滴（結露）が発生する場合があります。その際は、カバーを外して水滴を拭き取ってください。
4. LEDにはバラツキがあるため、同一品番で発光色、明るさが異なる場合があります。予めご了承ください。
5. 天井面・壁面とは20cm以上離してください。スペースがないとカバーの取り外しができません。
6. 壁スイッチなどで消灯する場合は、ほたるスイッチは使用しないでください。



正面図 (S=1:8)



定格電圧	入力電流	消費電力
AC100V	0.091A	8.5W
器具光束	消費効率	
630lm	74.1lm/W	

ホワイト マンセル N9.5				品番		NWCF16105			
適合ランプ	LED (5000K)	4	LEDモジュール	JIS C 8154:2015適合				防雨型	
器具質量	2.6kg	3	カバー	ガラス	乳白				
特記事項		2	枠	アルミダイカスト	ホワイトレザーステン仕上 アクリル塗装	NWCF16105-K		河野 加藤 平手	
		1	本体	アルミダイカスト	ホワイトレザーステン仕上 アクリル塗装	単位：mm 第三角法			
部番	部品名	材質・素材厚	備考	パナソニック エレクトリックワークス株式会社					