

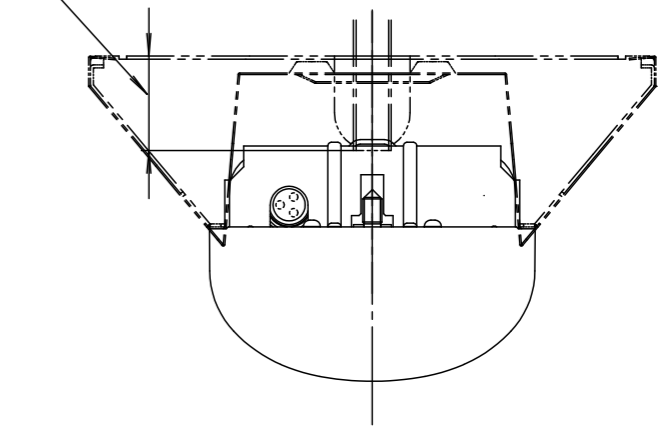
⚠ 注意：商品には耐用年限があります。詳細はCLX2021JAをご参照ください。

⚠ 安全に関するご注意

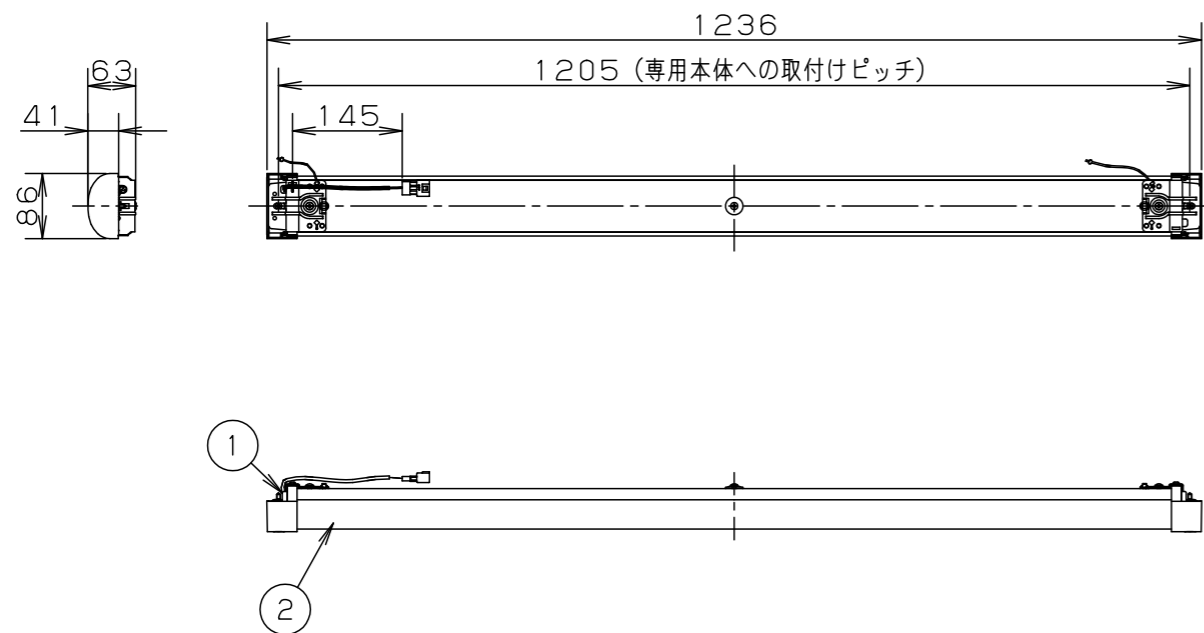
- 器具本体およびライトバーは単独で使用できません。
必ずパナソニック製非常用防湿型・防雨型一体型LEDベースライト専用の器具本体と非常用防湿型・防雨型ライトバーとの組み合わせでご使用ください。
落下・感電・火災の原因となります。
- カバーに衝撃を与えないでください。破損した場合、落下・感電・火災の原因となります。
- 軒下など屋側で使用できます。ただし、次の場所では使用しないでください。落下・感電・火災の原因となります。
 - ・建物の屋上・山稜・橋梁などの風の強い場所
 - ・沿岸地帯など潮風による塩害を受ける場所
 - ・業務用浴室やサウナなどの常時高温・高湿度になる場所
 - ・屋内プールなどの塩素雰囲気さらされる場所
 - ・温泉地など腐食性ガスが発生する場所
 - ・振動の強い場所
 - ・脱臭・殺菌などでオゾンを使用する場所
- 周囲温度は、5～35℃で使用してください。火災や耐用年限が短くなる原因となります。
- 電源線の接続後の絶縁・防水処理（融着テーピング等）は確実にを行う。感電・火災の原因となります。

ライトバータイプ	適合本体タイプ	品番	定格電圧	定格値			
				AC100V	AC200V	AC242V	
非常用防湿型・防雨型	非調光	電池内蔵非常灯高出力型	NNW4605GNLE9	入力電流 消費電力	0.441A 44.1W	0.221A 44.1W	0.183A 44.1W

ボルト出代：15～25mm



本体取付例（NWL G42615の場合）



<ご注意>

- 本図面はライトバーのみについて記載していますので、必ず組み合わせる専用本体の承認図もあわせてご覧ください。
- 専用本体でも組み合わせできない場合や、取り付けに制限がある場合があります。あらかじめご了承ください。

<使用上のご注意>

- LED素子にはばらつきがあるため、同じ品番のライトバーでも光色・明るさが異なる場合があります。あらかじめご了承ください。
- 照射距離が近い時や照射面によっては光ムラが気になる場合があります。あらかじめご了承ください。
- 器具周囲に硫黄成分が存在する場所では使用しないでください。光学特性に影響を与える場合や早期不点灯となる場合があります。（一部の食品や薬品・紙類また、車の排気ガスにも硫黄成分が含まれます。）
- 点灯させる際に、明るくなるまでの時間や動作がライトバーの品種により異なる場合があります。あらかじめご了承ください。
- ラジオ、TVや赤外線リモコン方式の機器は照明器具から離してご使用ください。雑音が入ったり、正常に動作しない場合があります。
- 同時通訳機等の誘導無線をご使用になられる場合、雑音が入る場合があります。事前に確認し、対策を講じてください。
- バーコードリーダーの機種によっては器具付近で使用した場合、読み取り感度が鈍くなる場合があります。この場合には、器具との距離を離すか、遮蔽するなどの対策を講じてください。
- 直射日光の当たる場所には設置しないでください。過熱による故障・耐用年限が短くなる原因となります。
- 光源として高輝度LEDを使用しています。光源部（ライトバー部）の長時間の直視はおさげください。
- ライトバーは温度変化に合わせて伸縮する構造となっています。振動や風によって、がたつき音が発生する場合がありますが故障や異常ではありません。
- エアコンの吹き出し口などの冷風が直接当たる位置で設置しないで下さい。ライトバー内部に結露が発生する原因となります。

		5				品番	非常用防湿型・防雨型 明るさ：6900lm NNW4605GNLE9	
LED	昼白色（5000K Ra83）	4				図番	NNW4605GNLE9-K1	
器具質量	1.5kg（ライトバーのみ）	3					大崎	大森
特記事項		2	カバー	ポリカーボネート	乳白		単位：mm	第三角法
		1	取付金具	亜鉛鋼板（t1.2）				
部番	部品名	材質・素材厚	備考	パナソニック エレクトリックワークス株式会社				