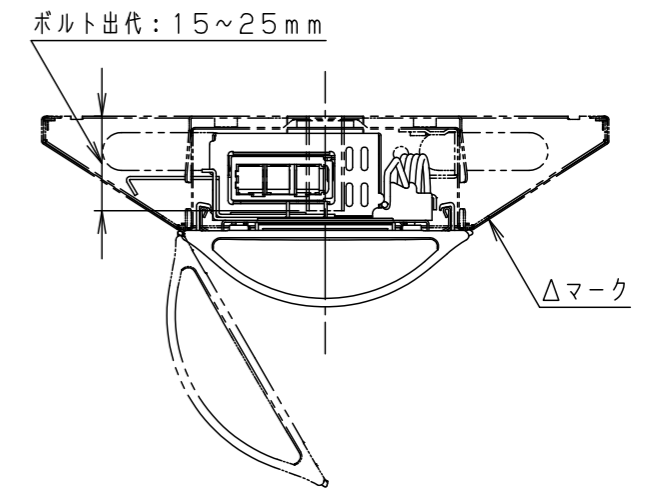


⚠ 注意：商品には耐用年限があります。詳細はCLX2021HAをご参照ください。

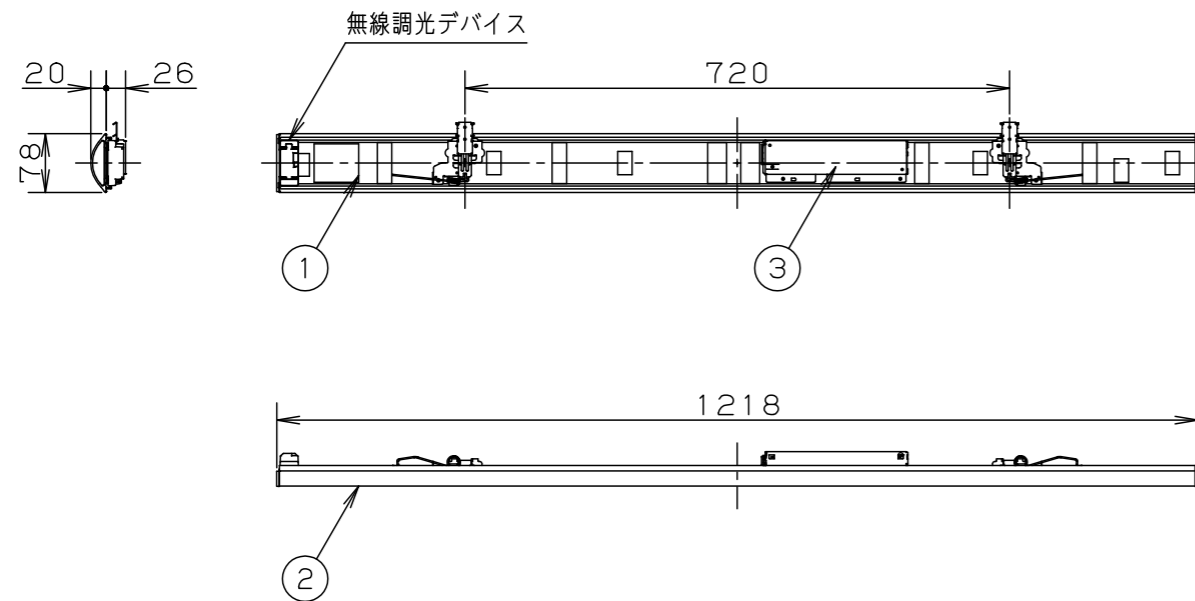
⚠ 安全に関するご注意

- この器具は一般屋内専用です。直射日光の当たる場所、雨水のかかる場所、風の強い場所、湿気の多い場所、腐食性ガスの発生する場所、振動の強い場所、粉じんの発生する場所では使用しないでください。落下・感電・火災の原因となります。
- 周囲温度は、5～35℃で使用してください。指定外の周囲温度で使用すると火災やちらつき・耐用年限が短くなる原因となります。
- 器具本体およびライトバーは単独で使用できません。必ずパナソニック製 iD シリーズ専用本体とライトバーの組み合わせでご使用ください。落下・感電・火災の原因となります。
- カバーに衝撃を与えないでください。破損した場合、感電・火災の原因となります。

| ライトバータイプ | | 品番 | 定格電圧 | 定格値 | | |
|----------|----------|--------------|------|--------|--------|--------|
| | | | | AC100V | AC200V | AC242V |
| 省エネタイプ | PiPi無線調光 | NEL4600HVRZ9 | 入力電流 | 0.381A | 0.193A | 0.162A |
| | | | 消費電力 | 37.8W | 36.7W | 36.7W |



本体取付例 (NNLK41515Jの場合)



<ご注意>

- 本図面はライトバーのみについて記載していますので、必ず組み合わせる専用本体の承認図もあわせてご覧ください。
- 専用本体でも組み合わせできない場合や、取り付けに制限がある場合があります。あらかじめご了承ください。

<使用上のご注意>

- LED素子にはばらつきがあるため、同じ品番のライトバーでも光色・明るさが異なる場合があります。あらかじめご了承ください。
- 照射距離が近い時や照射面によっては光ムラが気になる場合があります。あらかじめご了承ください。
- 一般屋内でご使用の場合でも、器具周囲に硫黄成分が存在する場所では使用しないでください。光学特性に影響を与える場合や早期不点灯となる場合があります。(一部の食品や薬品・紙類また、車の排気ガスにも硫黄成分が含まれます。)
- 点灯直後・消灯直後などの温度変化によって、プラスチックの伸縮によるきしみ音が発生する場合がありますが、故障や異常ではありません。静かな環境や密集取り付け・密閉取り付でご使用の場合、きしみ音が気になる場合があります。このような場合は直管LEDなどプラスチック製カバーのないタイプをおすすめします。
- 点灯させる際に、明るくなるまでの時間や動作がライトバーの品種により異なる場合があります。あらかじめご了承ください。
- バーコードリーダーの機種によっては器具付近で使用した場合、読み取り感度が鈍くなる場合があります。この場合には、器具との距離を離すか、遮蔽するなどの対策を講じてください。
- 虫の飛来が多い場所で使用される場合、まれにライトバー内に虫が侵入するおそれがあります。このような場合は防湿・防雨型ベースライトなどの防虫仕様器具をおすすめします。
- 適合コントローラをご使用の場合、詳細は起動方式の説明書 (RZ-KG) をご覧ください。

| | | | | | | | | |
|------------------------|----|------|-----------|----------|------------------------|---|----------------|----------------|
| ホワイト マンセル 2.9GY9.6/0.2 | 5 | | | | 品番 | 省エネタイプ 明るさ:6900lmタイプ NEL4600HVRZ9 | | 大 小 丸 崎 熊 山 |
| LED 温白色 (3500K Ra83) | 4 | | | | | 図番 | NEL4600HVRZ9-K | |
| 器具質量 1.0kg (ライトバーのみ) | 3 | 電源 | | ライトバーに組込 | | | 単位: mm | 第三角法 |
| 特記事項 | 2 | カバー | ポリカーボネート | 乳白 | | | | |
| | 1 | フレーム | 鋼板 (t0.5) | 白色粉体塗装 | | | | |
| | 部番 | 部品名 | 材質・素材厚 | 備考 | パナソニック エレクトリックワークス株式会社 | | | |