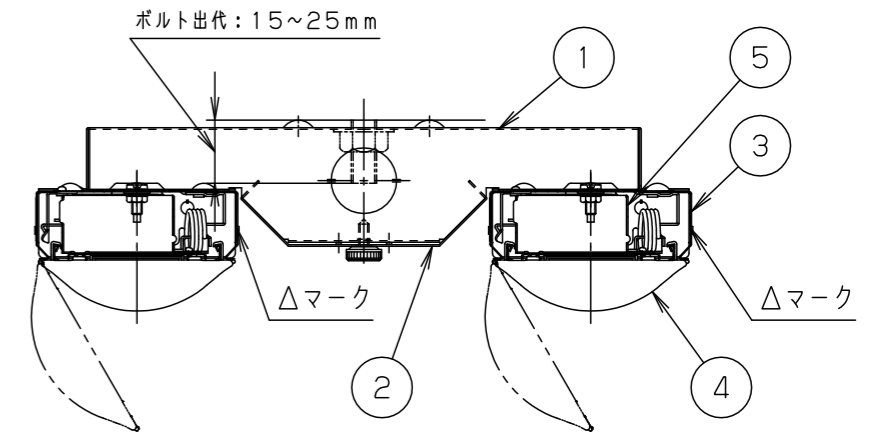


⚠ 注意：商品には耐用年限があります。詳細はCLX2021HAをご参照ください。

グリーン購入法適合

**安全に関するご注意**

- この器具は一般屋内用器具です。直射日光の当たる場所、雨水のかかる場所、風の強い場所、湿気の多い場所、腐食性ガスの発生する場所、振動の強い場所、粉じんの発生する場所では使用しないでください。落下・感電・火災の原因となります。
- 周囲温度は、5～35℃で使用してください。指定外の周囲温度で使用すると、火災やちらつき・耐用年限が短くなる原因となります。
- 器具本体およびライトバーは単独で使用できません。必ずパナソニック製iDシリーズ専用本体とライトバーの組合せで使用してください。落下・感電・火災の原因となります。
- 天井直付専用器具です。指定方向以外は取り付けできません。落下の原因となります。
- ライトバーに衝撃を与えないでください。破損した場合、感電・火災の原因となります。
- 電源線はライトバーに同梱の耐熱チューブを使用して接続してください。感電・火災の原因となります。



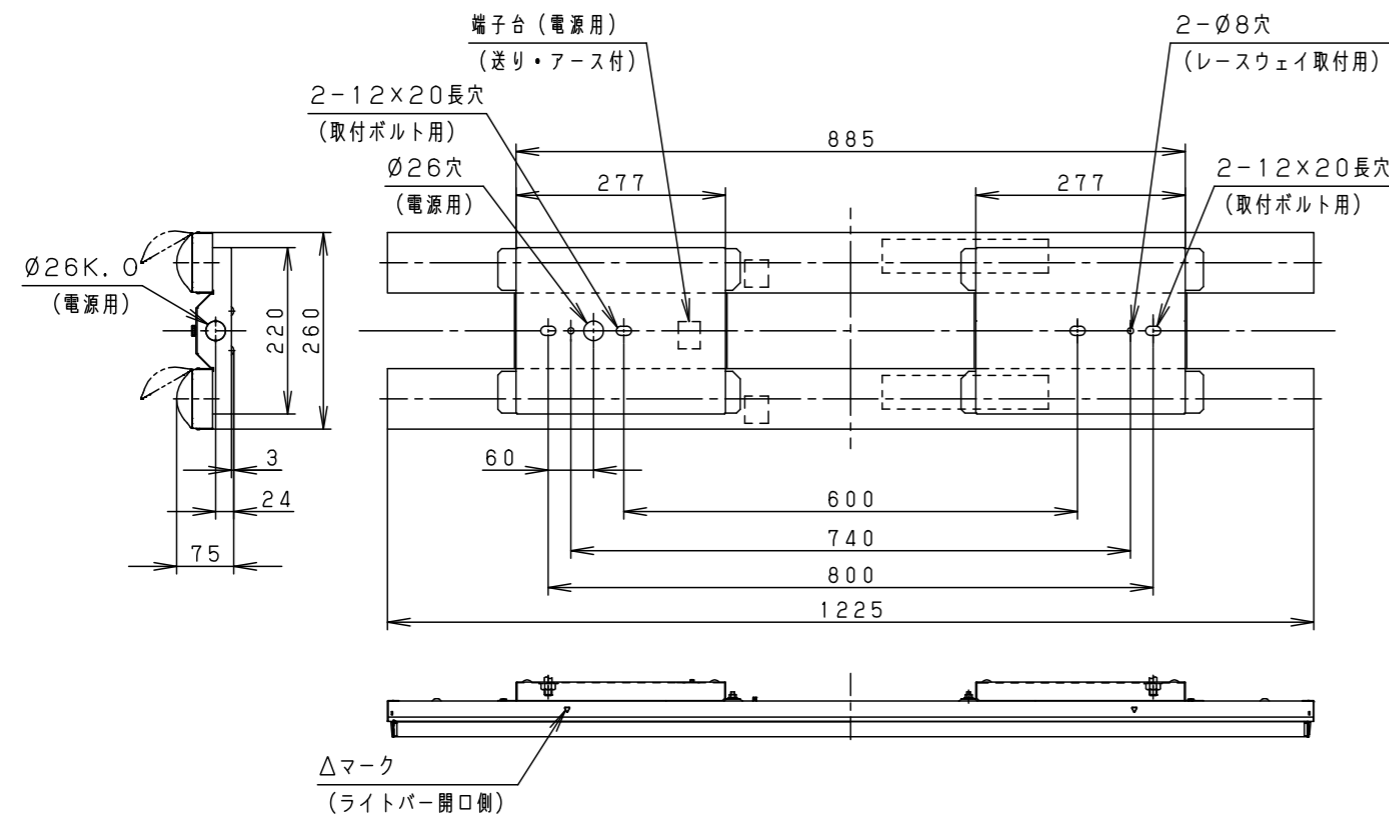
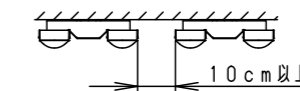
断面詳細図

<使用上のご注意>

- 一般屋内で使用する場合でも、器具周囲に硫黄成分が存在する場所では使用しないでください。（一部の食品や薬品、紙類などには硫黄成分が含まれます。また、車の排気ガスにも硫黄成分が含まれます。）光学性能に影響を与える場合があります。
- 点灯直後・消灯直後などの温度変化によって、プラスチックの伸縮によるきしみ音が発生する場合がありますが、故障や異常ではありません。静かな環境や密集取り付け・密閉取り付けでご使用の場合、きしみ音が気になる場合があります。このような場合は直管LEDなどのプラスチック製カバーのないタイプをおすすめします。
- バーコードリーダーの機種によっては器具付近で使用した場合、読み取り感度が鈍くなる場合があります。この場合には、器具との距離を離すか、遮蔽するなどの対策を講じてください。
- 高天井専用集光プリズムライトバーは、光源が直接視界に入る高さに設置するとLED光源がまぶしく感じる場合があります。
- 高天井専用集光プリズムライトバーは、専用器具本体との組み合わせで使用してください。1本使用の場合、使用場所によっては照射面のムラ（陰影のスジ）が発生する場合があります。
- 高天井専用集光プリズムライトバーは、高さ8m以上の高天井で使用してください。それ未満の高さで使用される場合、照射面のムラ（陰影のスジ）が発生する場合があります。
- 点灯させる際に、明るくなるまでの時間や動作がライトバーの品種により異なる場合があります。あらかじめご了承ください。

<施工上のご注意>

- 電源線の引き込み穴は余分な電源線を天井裏に押し込むため、天井裏には障害物が無いようにしてください。
- 器具内の送り配線はできません。電源線の器具間送り配線は、電源線を天井裏に戻して配線してください。電線管を使用する場合、予め分岐しエンドK、Oより配線してください。
- 電源方式により騒音（うなり）の発生や電源遮断時の点滅が発生する場合がありますので、以下の配線を行ってください。
  - 電源と器具間にスイッチを設ける場合は、必ず非接地側（充電側）に取り付けてください。（接地極のない電源では両切りスイッチをおすすめします。）
  - 三相電源を使用する場合は、必ず接地側を器具の端子台のN側に接続してください。
- 密集取り付けはしないでください。過熱による故障の原因となります。



組合せ品名	本体品番	ライトバー品番	定格値			器具光束・消費電力・消費効率	端子台容量	
			定格電圧	AC100V	AC200V			AC242V
非調光 直付XF400NTN LE9	NNLK42590J	NEL4000TN LE9x2	入力電流	1.154A	0.584A	0.492A	20000lm・112W・178.5lm/W	8A
			消費電力	114.8W	112W	111.8W		

適合品一覧

適合品は下記の承認図をご覧ください。

適合品番	特注対応
ガード	
吊具	

光源装着部	ホワイト マンセル 2.9GY9.6/0.2	5	電源	ライトバーに組込み	品名 一般タイプ 明るさ：10000lmタイプ 直付XF400NTNLE9
LED	昼白色 (5000K、Ra83)	4	ライトバー	カバー材質：ポリカーボネート プリズム (透明)	
器具質量	5.1kg (組合せ状態)	3	光源装着部	銅板 (t0.4) ホワイト ポリエステル粉体塗装	XFX400NTNLE9-K
特記事項		2	カバー	TM材 (t0.5) 塗装亜鉛鋼板	
		1	本体	ホワイト	単位：mm
			部品名	材質・素材厚	備考
					パナソニック エレクトリックワークス株式会社