

⚠ 注意：商品には耐用年限があります。詳細はCLX2021HAをご参照ください。

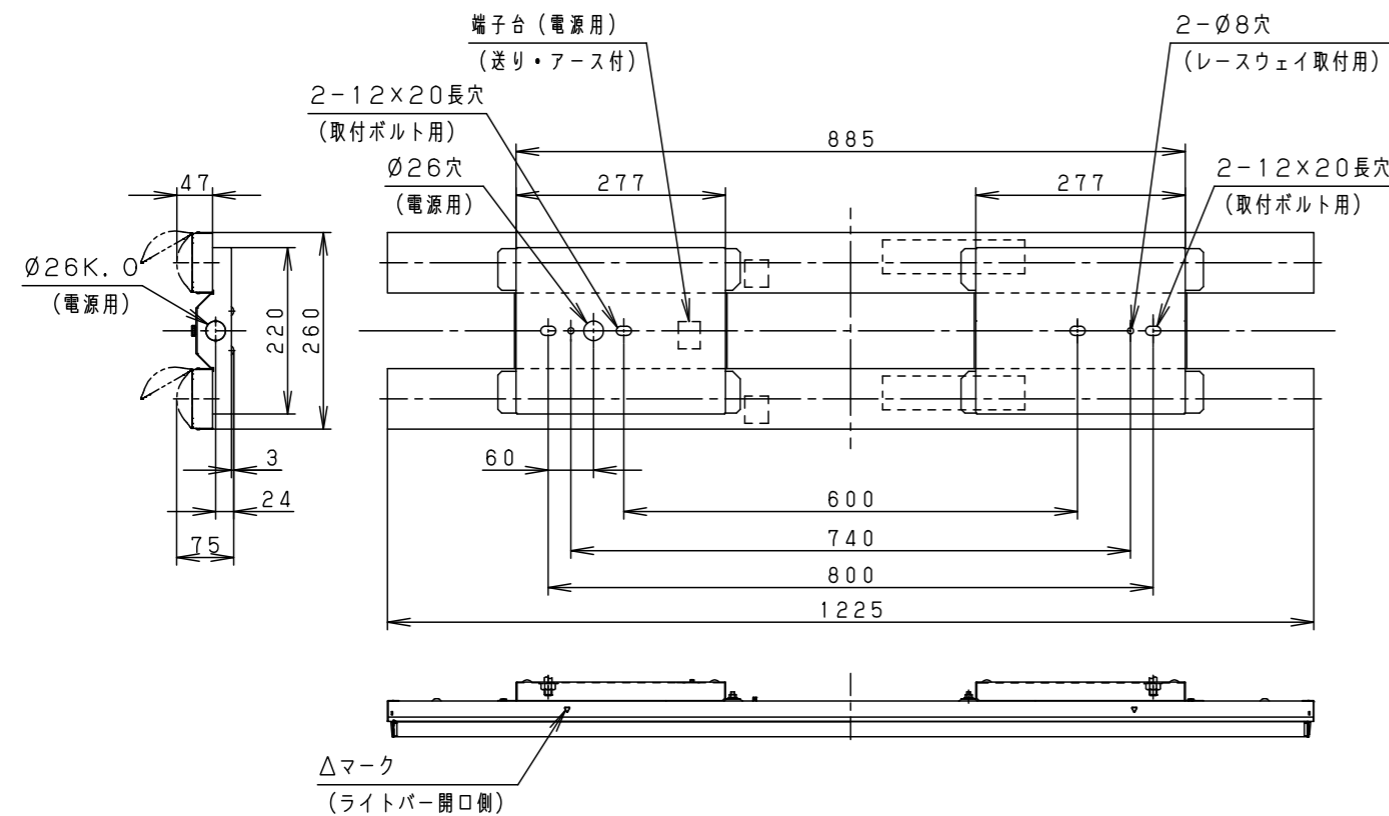
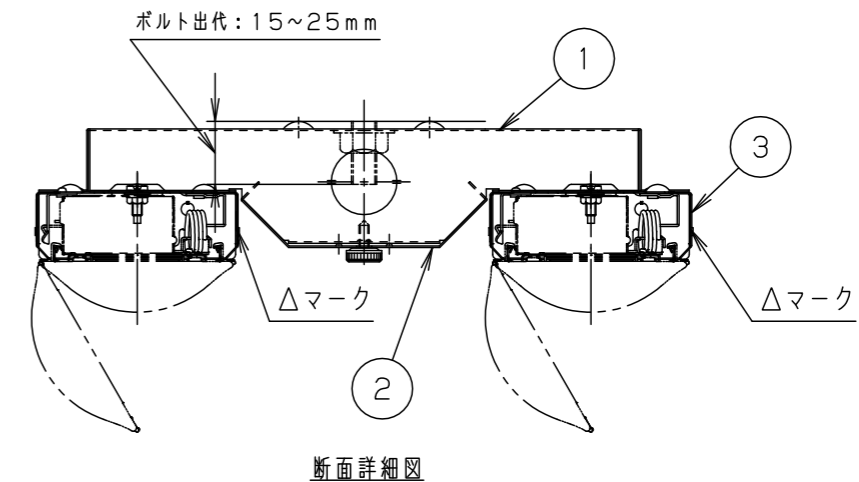
安全に関するご注意

- この器具は一般屋内用器具です。直射日光の当たる場所、雨水のかかる場所、風の強い場所、湿気が多い場所、腐食性ガスの発生する場所、振動の強い場所、粉じんの発生する場所では使用しないでください。落下・感電・火災の原因となります。
- 器具本体は単独で使用できません。必ずパナソニック製iDシリーズ専用本体とライトバーの組合せでご使用ください。落下・感電・火災の原因となります。
- 天井直付専用器具です。指定方向以外は取り付けできません。落下の原因となります。

■ 定格表

種類	明るさタイプ		色温度	ライトバー品番	組合せ品名	器具光束・消費電力・消費効率	端子台 送り容量	器具質量 (組合せ状態)
省エネ タイプ	5200lmタイプ	非調光	5000K	NEL4507HN LE9x2	—	10200lm・52.6W・193.9lm/W	13A	4.9kg
一般 タイプ	5200lmタイプ	非調光	5000K	NEL4500TN LE9x2	—	10400lm・63.8W・163.0lm/W		

注1) 各ライトバーの詳細は、ライトバーの承認図 (NEL4507HNLE9-Kなど) をご確認ください。



<ご注意>

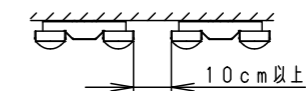
- 本図面は器具本体のみについて記載しています。必ず組合せる専用ライトバーの承認図もあわせてご覧ください。

<使用上のご注意>

- 一般屋内でご使用の場合でも、器具周囲に硫黄成分が存在する場所では使用しないでください。(一部の食品や薬品、紙類などには硫黄成分が含まれます。また、車の排気ガスにも硫黄成分が含まれます。) 光学性能に影響を与える場合があります。
- 高天井専用集光プリズムライトバーは、光源が直接視界に入る高さに設置するとLED光源がまぶしく感じることがあります。
- 高天井専用集光プリズムライトバーは、専用器具本体との組み合わせでご使用ください。1本使用の場合、使用場所によっては照射面のムラ(陰影のスジ)が発生する場合があります。
- 高天井専用集光プリズムライトバーは、高さ8m以上の高天井でご使用ください。それ未満の高さで使用される場合、照射面のムラ(陰影のスジ)が発生する場合があります。

<施工上のご注意>

- 電源線の引き込み穴は余分な電源線を天井裏に押し込むため、天井裏には障害物が無いようにしてください。
- 器具内の送り配線はできません。電源線の器具間送り配線は、電源線を天井裏に戻して配線してください。電線管を使用する場合、予め分岐しエンドK.Oより配線してください。
- 電源方式により騒音(うなり)の発生や電源遮断時の点滅が発生する場合がありますので、以下の配線を行ってください。
 - 電源と器具間にスイッチを設ける場合は、必ず非接地側(充電側)に取り付けてください。(接地極のない電源では両切りスイッチをおすすめします。)
 - 三相電源を使用する場合は、必ず接地側を器具の端子台のN側に接続してください。
- 密集取り付けはしないでください。過熱による故障の原因となります。



適合品一覧

適合品は下記の承認図をご覧ください。

	適合品番
ガード	特注対応
吊具	—

光源装着部	ホワイト マンセル 2.9GY9.6/0.2	5						
LED	ライトバーの承認図参照	4						
器具質量	2.9kg(器具本体のみ) 組合せ状態の器具質量は、「定格表」または 各組合せ品名の承認図をご覧ください。	3	光源装着部	銅板(t0.4)	ホワイト ポリエステル粉体塗装	品番 NNLK42590J	図番 NNLK42590J-K2	福田
		2	カバー	TM材(t0.5) 塗装亜鉛鋼板	ホワイト			
特記事項		1	本体	TM材(t0.6) 塗装亜鉛鋼板	ホワイト	単位:mm	第三角法	
		部番	部品名	材質・素材厚	備考	パナソニック エレクトリックワークス株式会社		