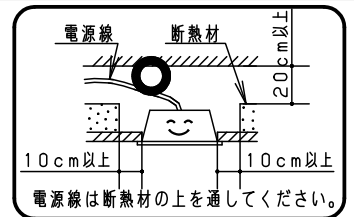


⚠ 注意：商品には寿命があります。詳細はCLX2021HAをご参照ください。

安全に関するご注意

- 断熱材、防音材をかぶせて使用しないでください。火災の原因となります。
- 直射日光の当たる場所、湿気が多い場所、振動の強い場所、雨水のかかる場所、風の強い場所、腐食性ガスの発生する場所では使用しないでください。落下・感電・火災の原因となります。
- LEDランプはガラス製です。取扱いに注意してください。破損によるケガの原因となります。
- 天井埋込型器具です。壁面や傾斜天井への取付けはできません。落下の原因となります。



別表

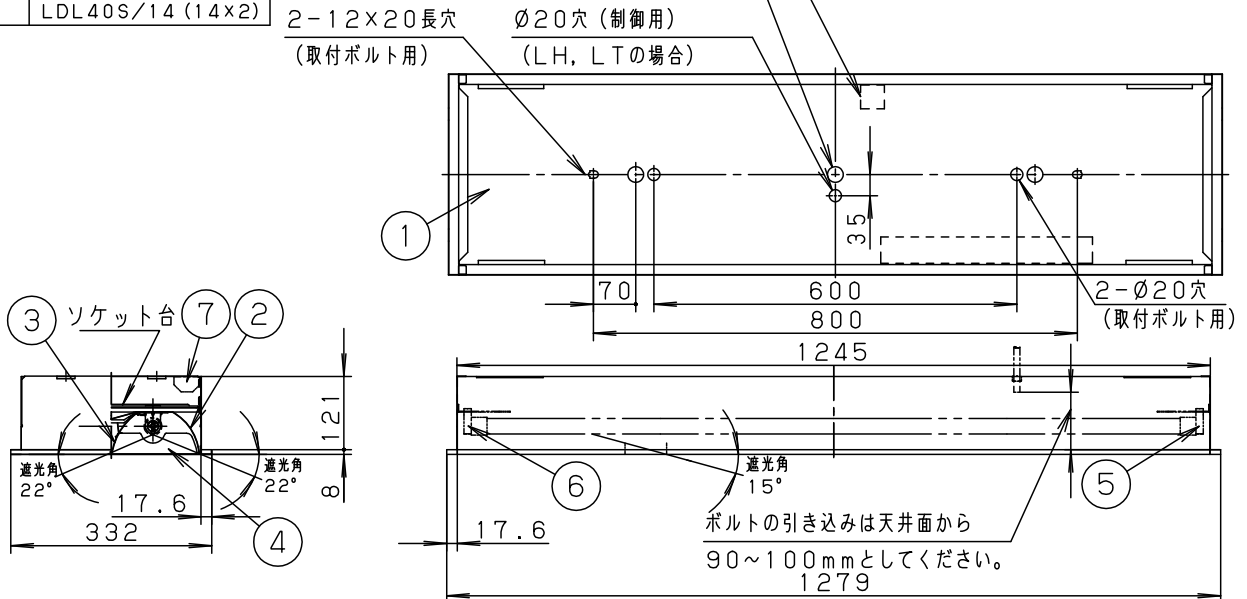
起動方式	適合ランプ (W・数)
LE	LDL40S/29 (29×2)
	LDL40S/19 (19×2)
	LDL40S/14 (14×2)
LT	LDL40S/29 (29×2)
	LDL40S/19 (19×2)
	LDL40S/14 (14×2)



注) 起動方式毎の適合ランプ・光束等注意事項は、別紙起動方式の承認図 (LT-KGなど) をご参照ください。他の適合ランプご使用時の特性値は取扱説明書をご参照ください。

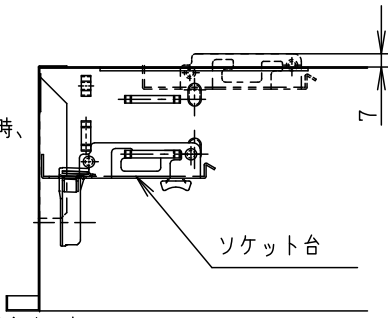
	電圧	100V	200V	242V
LE9 (LDL40S/29)	電流	0.64A	0.32A	0.27A
	電力	64W	62W	62W
LT9 (LDL40S/29)	電流	0.64A	0.32A	0.27A
	電力	64W	62W	62W

端子台 (容量20A 送り・アース付)
3-φ26穴 (電源用)



(ご注意)

その他のオプション取付時、ソケット台を上部位置に変更する際本体天面より7mmソケット台が飛び出します。



・この器具は下表の器具の組合せです。

組合品番	品番	
	基本灯具	プラスユニット
既設XFL326CB	NNF42750	FK42270F

コンフォート15ルーバ付

(この器具は埋込穴：300×303×1255~1260に適合できます。)

埋込穴寸法：300×1257

7	電源				
6	接地側ソケット	PP、PC	NZ0201		
5	給電側ソケット	PP、PC	NZ0200		品名
4	ルーバ	鋼板 (t0.8)	高反射白色粉体塗装		既設XFL326CB
3	中央反射板	鋼板 (t0.5)	ホワイトメラミン塗装		
2	反射板	鋼板 (t0.5)	高反射白色粉体塗装		斉 秋 藤 田
1	本体	鋼板 (t0.6)	高反射白色粉体塗装		
部番	部品名	材質・素材厚	備考	パナソニックエレクトリックワークス株式会社	

