

注意：商品には耐用年数があります。詳細はCLX2021HAをご参照ください。

安全に関するご注意

- 一般屋内用器具です。直射日光の当たる場所、湿気の多い場所、振動の強い場所、雨水のかかる場所、風の強い場所、腐食性ガスの発生する場所では使用しないでください。落下・感電・火災の原因となります。
- 常用光カバーに衝撃を与えないでください。破損した場合、けが・感電・火災の原因となります。
- 非常灯カバーに衝撃を与えないでください。破損した場合、けが・感電・火災の原因となります。
- 壁面横取付専用です。他の取り付けはしないでください。落下の原因となります。

起動方式	定格値				器具光束, 消費効率
	定格電圧	AC100V	AC200V	AC242V	
LE9	入力電流	0.250A	0.130A	0.114A	3000lm, 120.0lm/W
	消費電力	24.6W	25.0W	25.1W	
	待機電力	3.4W	3.6W	3.8W	

建築基準法型  
非常用照明器具  
評定番号：LALE-043

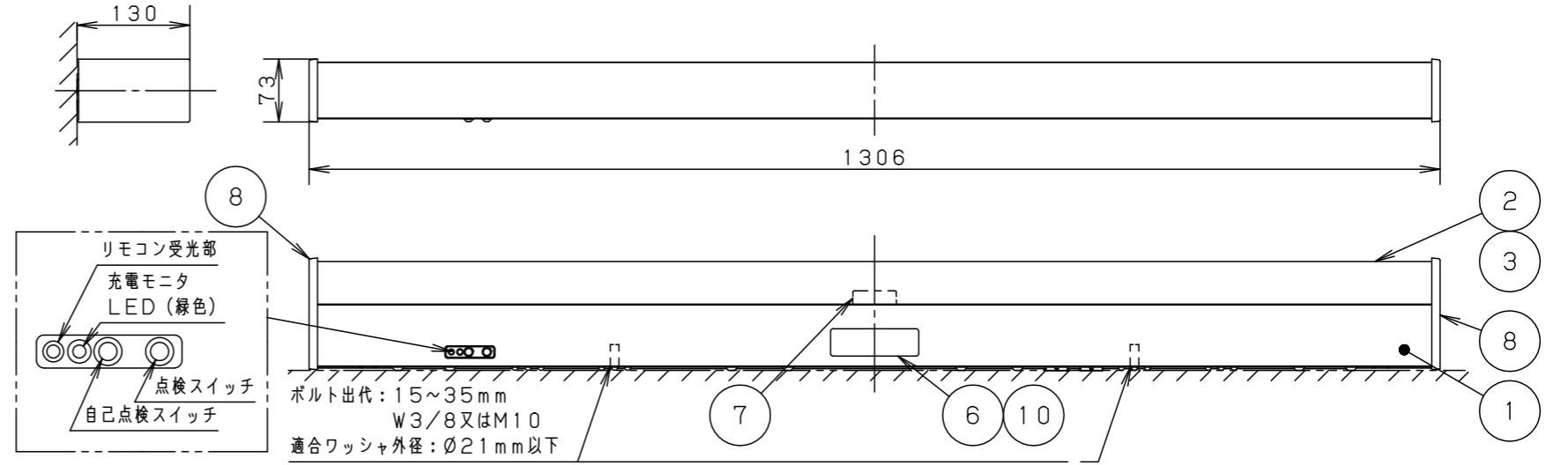


1. この器具は、セルコンN ヒトセンサ ON/OFF タイプです。  
(電波センサ付 点灯-消灯 タイプ)
2. セルコンとしての詳細は別紙説明書 (NDCF40235J-KG) を参照ください。
3. 蓄電池にはニッケル水素蓄電池を使用しています。

- 常用光ユニットの光源の光束維持時間は、40,000時間(光束維持率85%)です。
- 光束維持時間は、点灯しなくなるまでの総点灯時間または、全光束が85%に下がるまでの総点灯時間のいずれか短い時間を推定したものです。

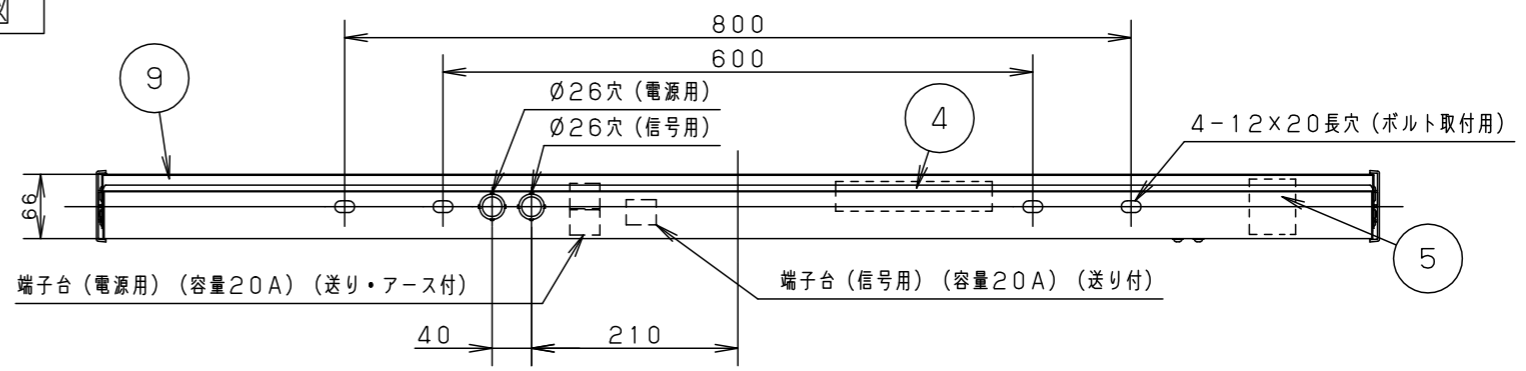
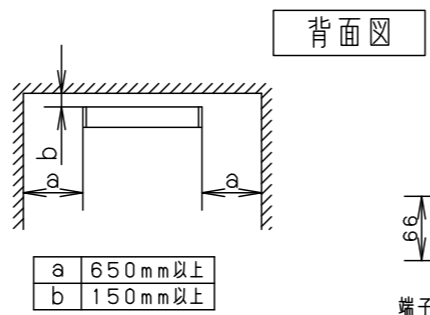
＜使用上のご注意＞

- 壁面横取付専用器具です。点検スイッチが下になる方向に取り付けてください。壁面縦取付および天井取付はできません。センサが検知しない原因となります。
- ラジオ、TVや赤外線リモコン方式の機器は照明器具から離して使用してください。雑音が入ったり、正常に動作しない場合があります。
- 同時通訳機などの誘導無線を使用する場合、雑音が入ることがあります。事前に確認し、対策を講じてください。
- 点灯直後・消灯直後にプラスチックの伸縮によるきしみ音が発生する場合がありますが、故障や異常ではありません。静かな環境で使用する場合、きしみ音が気になる場合があります。この場合は、直管LEDなどのプラスチック製カバーのないタイプをおすすめします。
- バーコードリーダーの機種によっては器具付近で使用した場合、読み取り感度が鈍くなる場合があります。この場合は、器具との距離を離すか、遮蔽するなどの対策を講じてください。
- LEDにはばらつきがあるため、同一品番商品でも商品ごとに発光色、明るさが異なる場合があります。あらかじめご了承ください。
- LEDを直視しない。目の痛みの原因になることがあります。
- 虫の飛来が多い場所では使用する場合は、常用光ユニット内に虫が侵入するおそれがあります。この場合は、直管LED非常用照明器具をおすすめします。
- 一般屋内で使用する場合でも、器具周囲に硫黄成分が存在する場所では使用しないでください。(一部の食品や薬品、紙類などには硫黄成分が含まれます。また、車の排気ガスにも硫黄成分が含まれます。) 光学性能に影響を与える場合があります。



＜施工上のご注意＞

- 電源方式により騒音(うなり)が大きくなる場合がありますので、以下の配線を行ってください。
  - ・三相電源を使用する場合は、必ず接地側を器具の端子台のN側に接続してください。
  - ・電源と器具間に片切りスイッチを設ける場合は、必ず非接地側(充電側)に取り付けてください。
- 器具の周囲は右図の寸法の通りスペースを空けてください。スペースがない場合、上蓋の取り外し・器具の清掃ができません。
- この器具(センサ)は振動する機器や動体を検出して点灯する場合があります。
- 電波を透過する壁材(木材、石膏ボード)の背後にエレベーターがある場合や検知エリア内の反射物(金属など)により電波が反射する場所では建物の揺れを検出して点灯する場合があります。
- 電線管接続などで、造営面内にアウトレットボックス・カバーを取り付ける場合は器具寸法に注意して選定してください。
- センサの検知範囲には制限がありますので、垂直及び水平方向の検知範囲を確認の上、設置をお願いします。階段側壁への設置にはおすすめできませんのでご注意ください。



自己点検機能付(リモコン対応)

自己点検スイッチを数秒長押し、又はリモコンの点検スイッチを押すと、自動的に定格時間非常点灯し、蓄電池の点検結果を充電モニタに表示します。

適合品は下記の承認図をご覧ください。

＜電池交換時のご注意＞

- 充電モニタ(緑)が点滅している場合、通電状態で蓄電池を交換してください。点滅が解除されます。無通電状態で蓄電池を交換した場合は充電モニタ(緑)の点滅が解除されません。
- 非常点灯中に蓄電池をはずした場合、充電モニタが緑点滅する可能性がありますのでご注意ください。

昭和45年 建設省告示第1830号に定める事項

光源の種類	LEDモジュール接続端子部の材料	照明器具内の電線の種類	非常用電源
LEDモジュール	ポリアミド樹脂	架橋ポリエチレン絶縁電線 ふっ素樹脂絶縁電線	電源内蔵型
即時点灯性 (切替動作試験)	・52%電圧で非常点灯へ切替 ・0.3秒以内に非常点灯へ切替		
高温動作	・周囲温度70℃で90分以上 照度維持率50%以上を確保		
照度1ルクスの確保	・常温時に床面照度2lxを確保		

リモコン	適合品番
FSK90910K	(チャンネル「2」で使用してください。 チャンネル「1」は誘導灯用です。)

ホワイト マンセル N9.5	
LED	常時：常用光ユニット (昼白色：5000K) 非常時：LED点灯
器具質量	6.2kg
特記事項	

部品番	部品名	材質・素材厚	備考
10	非常灯カバー	ガラス板(t3.0)	
9	上蓋	鋼板(t0.8)	ホワイトつや消し ポリエステル粉体塗装
8	エンドカバー	ポリカーボネート	ホワイト
7	センサ		電波センサ 常用光ユニットに組み込み
6	LEDモジュール		JIS C 8154:2015適合
5	蓄電池	6.0V 3000mAh	FK751
4	非常灯電源		
3	常用光カバー	アクリル(t3.2)	乳白 常用光ユニット一体
2	常用光ユニット		電源組込み
1	本体	鋼板(t1.0)	ホワイトつや消し ポリエステル粉体塗装

品番	図番	高島片野田
長時間(60分)定格型 電池内蔵形 NDCF40735	NDCF40735-K5	
単位：mm	第三角法	
パナソニック エレクトリックワークス株式会社		