

注意：商品には耐用年数があります。詳細はCLX2021HAをご参照ください。

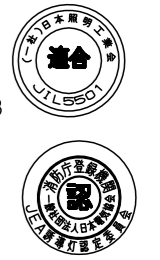
安全に関するご注意

- 一般屋内用器具です。直射日光の当たる場所、湿気の多い場所、振動の強い場所、雨水のかかる場所、風の強い場所、腐食性ガスの発生する場所では使用しないでください。落下・感電・火災の原因となります。
- 常用光カバーに衝撃を与えないでください。破損した場合、けが・感電・火災の原因となります。
- 非常灯カバーに衝撃を与えないでください。破損した場合、けが・感電・火災の原因となります。
- 壁面横取付専用です。他の取り付けはしないでください。落下の原因となります。
- 寒冷地などで外気に通ずる場所に設置した場合、非常点灯時間が極端に短くなるおそれがあります。やむを得ず設置する場合は、非常点灯時間の点検を頻繁に行ってください。（少なくとも半年ごとの点検は必要）自己点検用リモコン（別売）をご使用いただくと、点検が簡単となります。

起動方式	定格値			器具光束, 消費効率	
	定格電圧	AC100V	AC200V		AC242V
LE9	入力電流	0.240A	0.125A	0.109A	3000lm, 125.0lm/W
	消費電力	23.6W	24.0W	24.2W	
	待機電力	8.5W	9.0W	9.0W	

建築基準法型
非常用照明器具
評定番号：LALE-018

階段通路誘導灯
型式認定番号：
3AE-1082



●常用光ユニットの光源の光束維持時間は、40,000時間（光束維持率85%）です。
●光束維持率は、点灯しなくなるまでの総点灯時間または、全光束が85%に下がるまでの総点灯時間のいずれか短い時間を推定したものです。

- この器具は、セルコンNT ヒトセンサ 段調光 タイプです。（電波センサ付 点灯-調光 タイプ）
- セルコンとしての詳細は別紙説明書（NNCF40135J-KG）を参照ください。
- 蓄電池にはニッケル水素蓄電池を使用しています。

＜使用上のご注意＞

- 壁面横取付専用器具です。点検スイッチが下になる方向に取り付けてください。壁面縦取付および天井取付はできません。センサが検知しない原因となります。
- ラジオ、TVや赤外線リモコン方式の機器は照明器具から離して使用してください。雑音が入ったり、正常に動作しない場合があります。
- 同時通訳機などの誘導無線を使用する場合、雑音が入ることがあります。事前に確認し、対策を講じてください。
- 点灯直後・消灯直後にプラスチックの伸縮によるきしみ音が発生する場合がありますが、故障や異常ではありません。静かな環境で使用する場合、きしみ音が気になる場合があります。この場合は、直管LEDなどのプラスチック製カバーのないタイプをおすすめします。
- バーコードリーダーの機種によっては器具付近で使用した場合、読み取り感度が鈍くなる場合があります。この場合は、器具との距離を離すか、遮蔽するなどの対策を講じてください。
- LEDにはばらつきがあるため、同一品番商品でも商品ごとに発光色、明るさが異なる場合があります。あらかじめご了承ください。
- LEDを直視しない。目の痛みの原因になることがあります。
- 虫の飛来が多い場所を使用する場合は、常用光ユニット内に虫が侵入するおそれがあります。この場合は、直管LED非常用照明器具をおすすめします。
- 一般屋内で使用する場合でも、器具周囲に硫黄成分が存在する場所では使用しないでください。（一部の食品や薬品、紙類などには硫黄成分が含まれます。また、車の排気ガスにも硫黄成分が含まれます。）光学性能に影響を与える場合があります。

＜施工上のご注意＞

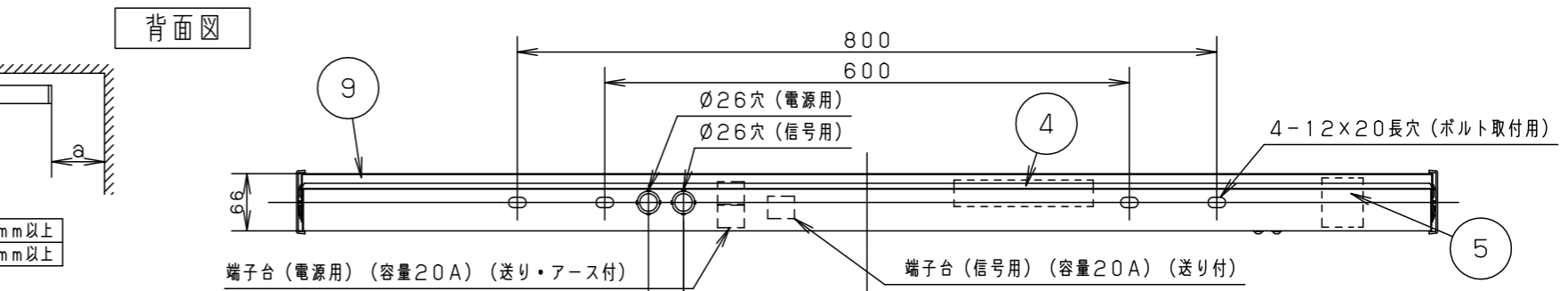
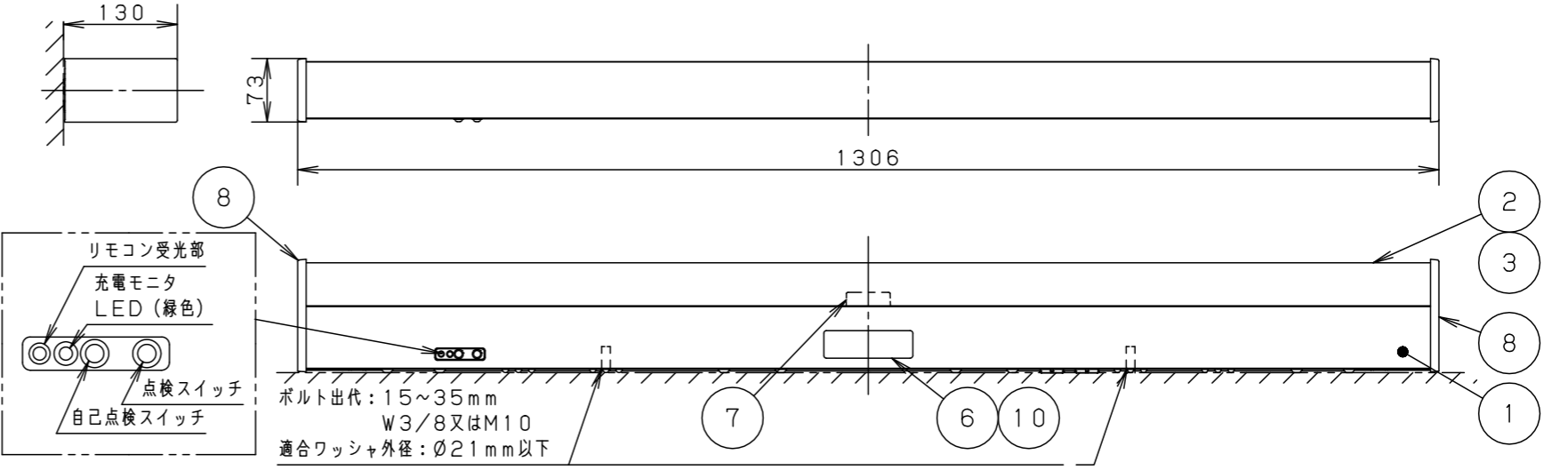
- 電源方式により騒音（うなり）が大きくなる場合がありますので、以下の配線を行ってください。
 - 三相電源を使用する場合は、必ず接地側を器具の端子台のN側に接続してください。
 - 電源と器具間に片切りスイッチを設ける場合は、必ず非接地側（充電側）に取り付けてください。
- 器具の周囲は右図の寸法の通りスペースを空けてください。スペースがない場合、上蓋の取り外し・器具の清掃ができません。
- この器具（センサ）は振動する機器や動体を検知して点灯する場合があります。
- 電波を透過する壁材（木材、石膏ボード）の背後にエレベータがある場合や検知エリア内の反射物（金属など）により電波が反射する場所では建物の揺れを検知して点灯する場合があります。
- 電線管接続などで、造営面内にアウトレットボックス・カバーを取り付ける場合は器具寸法に注意して選定してください。
- センサの検知範囲には制限がありますので、垂直及び水平方向の検知範囲を確認の上、設置をお願いします。階段側壁への設置にはおすすめできませんのでご注意ください。

＜電池交換時のご注意＞

- 充電モニタ（緑）が点滅している場合、通電状態で蓄電池を交換してください。点滅が解除されます。無通電状態で蓄電池を交換した場合は充電モニタ（緑）の点滅が解除されません。
- 非常点灯中に蓄電池をはずした場合、充電モニタが緑点滅する可能性がありますのでご注意ください。

昭和45年 建設省告示第1830号に定める事項

光源の種類	LEDモジュール接続端子部の材料	照明器具内の電線の種類	非常用電源
LEDモジュール	ポリアミド樹脂	架橋ポリエチレン絶縁電線 ふっ素樹脂絶縁電線	電源内蔵型
即時点灯性 (切替動作試験)	<ul style="list-style-type: none"> ●52%電圧で非常点灯へ切替 ●0.3秒以内に非常点灯へ切替 		
高温動作	<ul style="list-style-type: none"> ●周囲温度70℃で55分以上照度維持率50%以上を確保 		
照度1ルクスの確保	<ul style="list-style-type: none"> ●常温時に床面照度2lxを確保 		



自己点検機能付（リモコン対応）
自己点検スイッチを数秒長押し、又はリモコンの点検スイッチを押すと、自動的に定格時間非常点灯し、蓄電池の点検結果を充電モニタに表示します。

適合品は下記の承認図をご覧ください。

適合品番	リモコン
FSK90910K	(チャンネル「2」で使用してください。チャンネル「1」は誘導灯用です。)

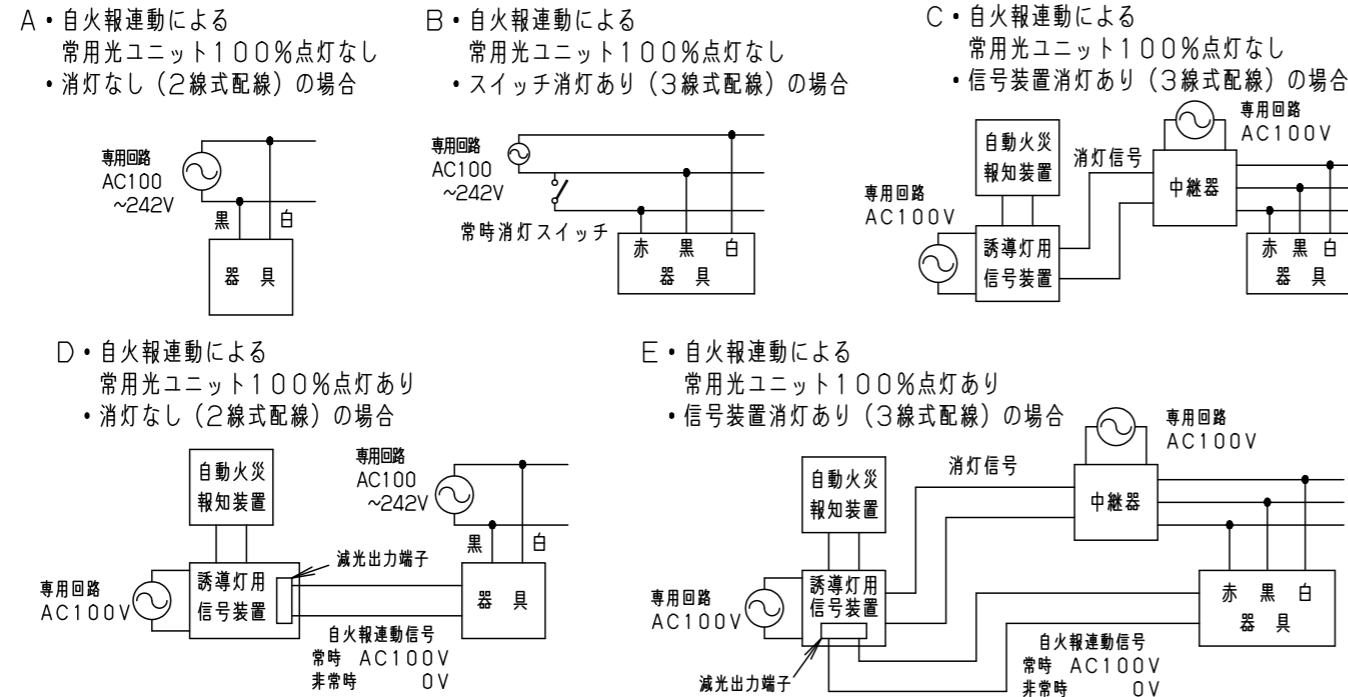
ホワイト マンセル N9.5

LED	常時：常用光ユニット (昼白色：5000K) 非常時：LED点灯
器具質量	5.9kg
特記事項	

10	非常灯カバー	ガラス板 (t3.0)	
9	上蓋	鋼板 (t0.8)	ホワイトつや消し ポリエステル粉体塗装
8	エンドカバー	ポリカーボネート	ホワイト
7	センサ		電波センサ 常用光ユニットに組み込み
6	LEDモジュール		JIS C 8154:2015適合
5	蓄電池	6.0V 1200mAh	FK763
4	非常灯電源		
3	常用光カバー	アクリル (t3.2)	乳白 常用光ユニット一体
2	常用光ユニット		電源組込み
1	本体	鋼板 (t1.0)	ホワイトつや消し ポリエステル粉体塗装
部品番	部品名	材質・素材厚	備考

品番	電池内蔵形 NNCF40135J	
図番	NNCF40135J-K2	河野 齊藤
単位：mm	第三角法	
パナソニック エレクトリックワークス株式会社		

1. システム配線図例



注1) 階段通路誘導灯として使用される場合、常時、連続点灯して使用してください。
常時消灯して使用される場合は、事前に所轄消防署の了解を得てください。
消灯される場合は自動火災報知設備との連動が必要なため、誘導灯用信号装置等を用いて消灯してください。

注2) 自火報連動は自動火災報知装置からの信号を受け、火災時には強制的に常用光源を100%点灯させます。

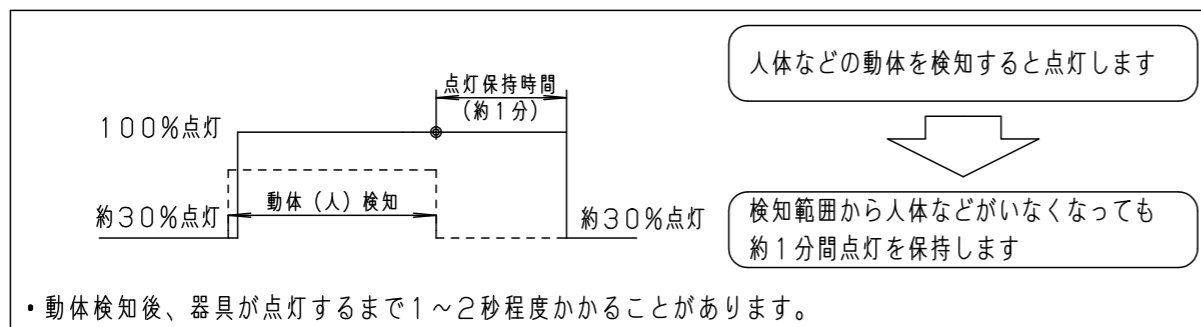
2. システム動作説明

配線方法		A	B	C	D	E
		・自火報連動による 常用光100%点灯なし ・消灯なし (2線式配線)の場合	・自火報連動による 常用光100%点灯なし ・スイッチ消灯あり (3線式配線)の場合	・自火報連動による 常用光100%点灯なし ・信号装置消灯あり (3線式配線)の場合	・自火報連動による 常用光100%点灯あり ・消灯なし (2線式配線)の場合	・自火報連動による 常用光100%点灯あり ・信号装置消灯あり (3線式配線)の場合
常時	無人時	約30%で点灯				
	有人時 (センサ検知)	100%で点灯				
	消灯信号入			消灯		消灯
	スイッチ「開」		消灯			
非常時 (自火報連動 火災信号受信)	無人時	約30%で点灯			100%で点灯	
	有人時 (センサ検知)	100%で点灯				
	スイッチ「開」		消灯			
非常時 (停電時)		非常用LEDモジュール点灯				

品番	NNCF40135J		説明書(1/3)
	NNCF40635		
図番	NNCF40135J-KG1		河 齊 野 藤
	単位: mm	第三角法	
パナソニック エレクトリックワークス株式会社			

3. センサ動作説明

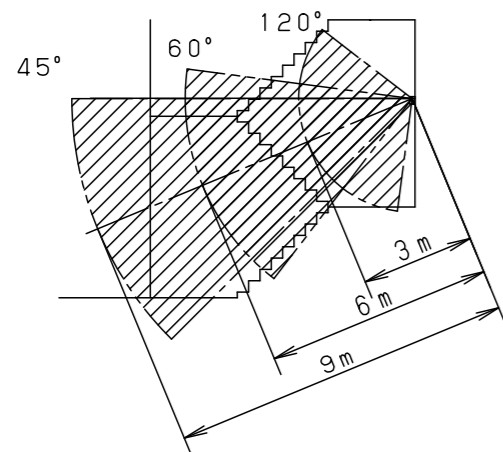
- 専用電源投入直後はセンサのウォームアップのため、約5秒間強制的に点灯します。



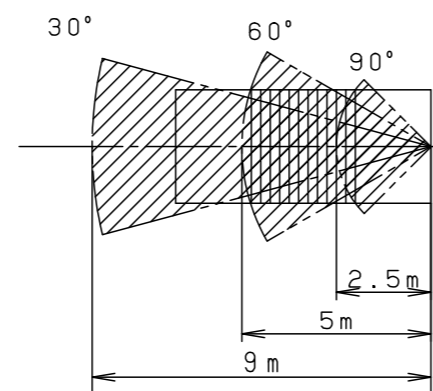
4. センサ検知範囲

- センサの検知範囲は、センサを頂点とする円錐形の重ね合わせ内です。母線と垂直/水平面への投影時の放射角は下記の通りです。ただし、下記に示す範囲の外側に達している電波も若干ありますので、検知範囲外の人などをまれに検知することがあります。
- センサは移動体(移動スピード:0.3~2m/sec)を検知するため、静止している場合や動きの小さい場合には、検知しないことがあります。

<垂直方向>



<水平方向>



(注意)

- 階段の幅は1.5m以内(踊り場の幅は3m以内)としてください。電波がまばらとなり、正常動作しない場合があります。
- この器具(センサ)は動体を検知するため、検知範囲内に下記の機器や動体がある場合、それらを検知して100%点灯となり、期待通りの省エネ効果が得られないことがあります。

- (例)
- ・自動販売機、エアコン、換気扇などの稼働部位
 - ・検知エリア内の照明器具(銅鉄安定器内蔵品)
 - ・ブラインドやカーテンなどの動き
 - ・階段室以外に届く検知エリア内での動体(エレベータのドアの開閉など)
 - ・ガラス窓の外での動体
 - ・人体以外の小動物の動き(虫も含む)

- 特に右表に示す機器は、誤検知の影響とならないようセンサから距離を取って回避してください。
- 屋外に通ずる開放的な階段など、光に誘われ寄ってくる虫が多い階段などへの設置は、推奨できません。
- センサの電波を遮へいする障害物がある場合は、検知できません。
- 振動の強い場所では、建物自体の揺れを検知し100%点灯となり期待通りの省エネ効果が得られない場合があります。

- (例)
- ・電波を透過する壁材(木材、石膏ボードなど)の背後に動体(エレベータなど)がある場合
 - ・検知エリア内の反射物(金属など)により電波が反射される場合

(センサからの隔離距離)

対象機器	隔離距離
換気扇	検知エリア外
自動販売機	自動販売機から直線距離で3m以上
銅鉄タイプ 蛍光灯安定器 搭載照明器具	同照明器具から直線距離で1m以上

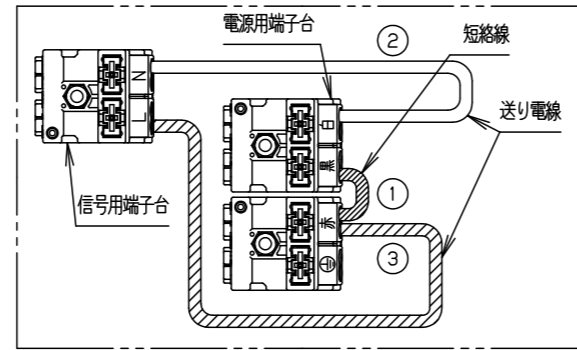
5. 使用上の留意点

- ランプや電源のばらつき、経年変化などにより輝度差、色ムラが若干目立つことがあります。異常ではありません。
- 調光機器などとの組み合わせはできません。
- 周囲温度が高い場合、点灯時間が長い場合などは耐用年限が短くなります。
- 周囲温度は5℃~35℃の場所でご使用ください。

品番	NNCF40135J		説明書(2/3)
	NNCF40635		
図番	NNCF40135J-KG1		河 齊 野 藤
	単位: mm	第三角法	
パナソニック エレクトリックワークス株式会社			

《シンプルセルコン階段灯 結線方法》

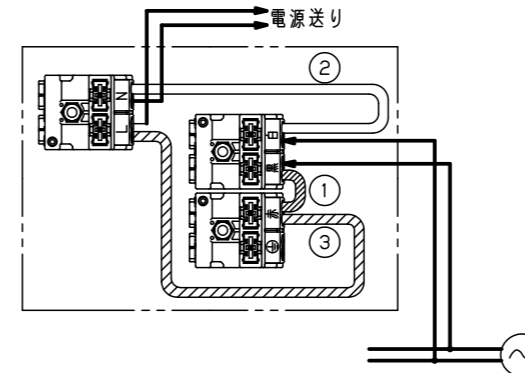
出荷時の器具仕様 (注) 2点鎖線は器具内を示します。



- 出荷時は短絡線①および、送り電線②③が接続されています。
- 施工の際はシステム配線仕様に合わせて、適切な方法で結線してください。
誤結線されますと、火災・感電・破損の原因となります。

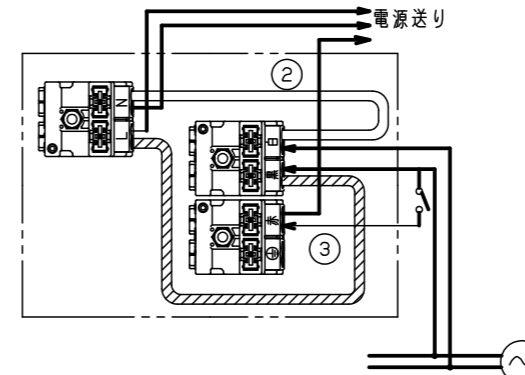
A・自火報連動による常用光源100%点灯なし
・消灯なし(2線式配線)の場合

- ①②③を接続したまま、右図の通り接続してください。
【②③を取り外すとセンサが動作しません。】



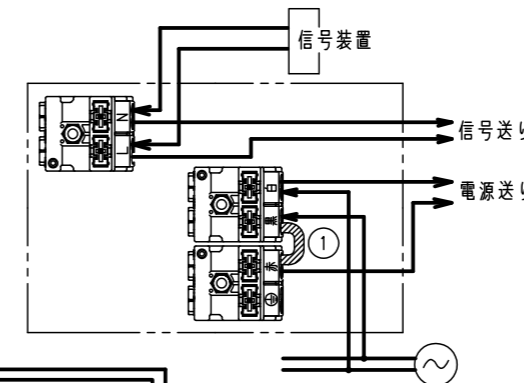
B, C・自火報連動による常用光源100%点灯なし
・消灯あり(3線式配線)の場合

- 短絡線①を取り外してください。
- 右図の通り接続してください。
(送り線③は接続し直してください。)
- 【②③を取り外すとセンサが動作しません。】
- 信号装置による消灯の場合は、スイッチではなく中継器を用いた配線になります。



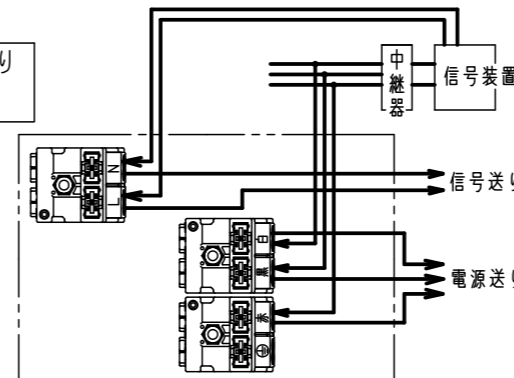
D・自火報連動による常用光源100%点灯あり
・消灯なし(2線式配線)の場合

- 送り電線②③を取り外してください。
- 右図の通り接続してください。



E・自火報連動による常用光源100%点灯あり
・消灯あり(3線式配線)の場合

- 短絡線①、送り電線②③を取り外してください。
- 右図の通り接続してください。



品番	NNCF40135J	説明書(3/3)
	NNCF40635	
図番	NNCF40135J-KG1	河野 齊藤
単位: mm	第三角法	
パナソニック エレクトリックワークス株式会社		