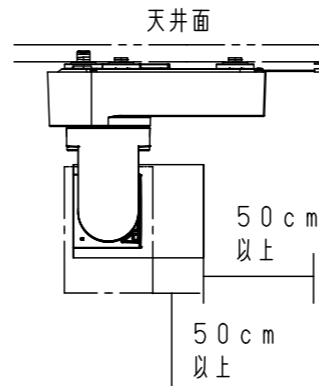


⚠ 注意：商品には耐用年限があります。詳細はCLX2021HAをご参照ください。

⚠ 安全に関するご注意

- ・一般屋内用器具です。屋外や水気、湿気のある所では使用しないでください。絶縁不良による感電の原因となります。
- ・天井取り付け専用（配線ダクト取付）器具です。傾斜天井、壁面、床面、パイプ吊への取り付けは、行わないでください。指定外取付けは、火災・落下の原因となります。
- ・本器具は重量物のため、落下防止ワイヤーを必ず配線ダクトに取付けてください。
- ・配線ダクトへ落下防止ワイヤーを取付けた際に不十分と判断した場合は、配線ダクトではなく壁又は造営材へ落下防止ワイヤーを追加してください。
- ・施工は、取扱説明書の取付方法に従って確実に行ってください。施工に不備があると、落下・感電・火災の原因となります。
- ・器具を改造したり、指定以外の部品を追加・変更して使用しないでください。火災・感電・落下の原因となります。
- ・LEDの交換は出来ませんので、行わないでください。
- ・器具と被照射物との距離は、50cm以上離してください。照射物の火災・変色の原因となります。
- ・器具を密閉した空間に設置する場合は、別途空調設備・換気設備を設けてください。
- ・ライトコントローラなどの調光器との併用はしないでください。火災の原因となります。
- ・器具を布、紙やフィルムなど燃えやすいもので覆ったり、被せた状態で使用しないでください。火災の原因となります。

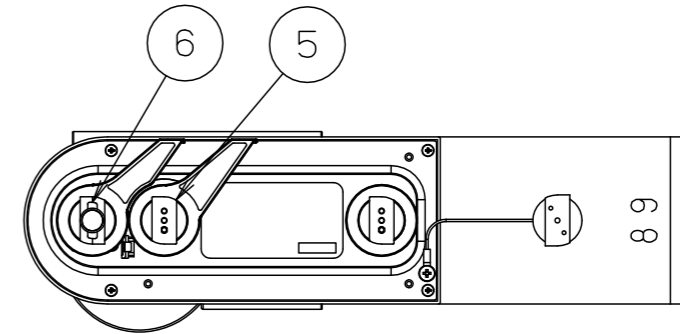
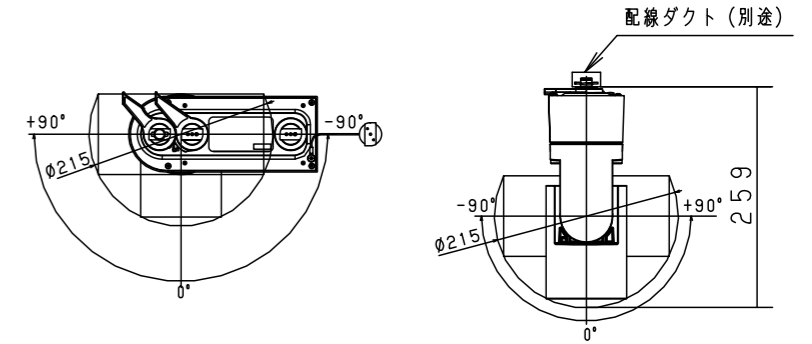


可動範囲

水平方向：±90°
垂直方向：±90°

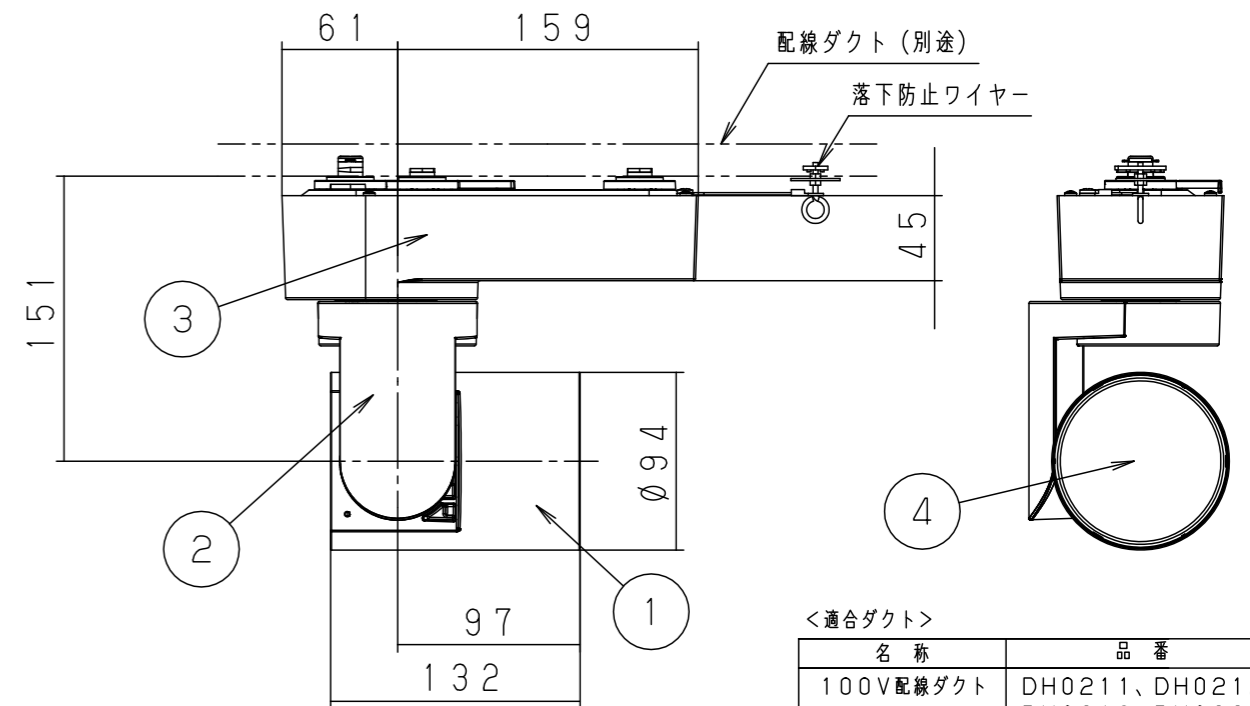
調光範囲

消灯、1~100%



【使用上のご注意】

- ・周囲温度5~35℃の環境以外では使用しないでください。火災・感電の原因となります。
- ・電源ボックスの周囲は周辺の壁やものから50cm以上離してください。破損・故障の原因となります。
- ・光源のLEDを直視しないでください。目の痛みの原因となります。
- ・可動範囲を超えて可動部を無理に動かさない。器具破損の原因となることがあります。
- ・アーム、灯具の向きは必ず専用アプリを操作して動かしてください。器具破損の原因となることがあります。
- ・100V配線ダクト、アース付配線ダクトでは、パイプ吊り伸縮ハンガー/パイプ吊りクロスハンガーは使用できません。
- ・100V配線ダクト、アース付配線ダクトの取付用木ネジの位置には取付けできません。
- ・器具を操作するには、操作する器具が登録されているiOS端末が別途必要です。
※iOS端末の対応情報はApp Storeからご確認ください。
- ・器具の操作は、操作用端末にインストールした専用アプリケーションを使用することによって行ってください。
- ・アプリケーションは、下記URLもしくは取扱説明書に記載のQRコードよりダウンロードしてください。
<https://itunes.apple.com/jp/app/lighting-app-for-panasonic/id1010535996?l=ja&ls=1&mt=8>
- ・詳細については、アプリケーションの取扱説明書をご参照ください。
- ・器具消灯状態のシーン記憶は出来ません。
- ・器具消灯状態での首ふり/配光/調光は出来ません。
- ・本商品の適合DMX中継器は、NNQ79500です。



<適合ダクト>

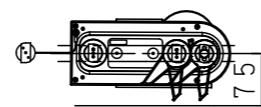
名称	品番
100V配線ダクト	DH0211、DH0212 DH0213、DH0221 DH0222、DH0223

<適合オプション>

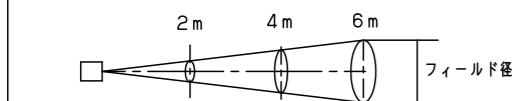
名称	品番
ハニカムルーバー	NK33161

【取付上のご注意】

器具を取り付けするときは、レバー（通電用）/レバー（固定用）を操作します。配線ダクトへ取り付け時、操作するレバーが配線ダクト中心より75mm飛び出します。



照度データ（参考値） 単位：lx
配光管理番号（K*****）
フィールド角（1/2照度角）
器具全光束【lm】



配光管理番号 フィールド角 器具全光束	2700K		5000K	
	照射距離 2m 最高照度【lx】 フィールド径【m】	照射距離 4m 最高照度【lx】 フィールド径【m】	照射距離 2m 最高照度【lx】 フィールド径【m】	照射距離 4m 最高照度【lx】 フィールド径【m】
K0186158 17° 1,300 lm	3,065 0.59	765 0.19	340 0.178	
K0186155 27° 1,460 lm	1,515 0.95	375 0.190	165 0.285	

配光管理番号 フィールド角 器具全光束	3500K		5000K	
	照射距離 2m 最高照度【lx】 フィールド径【m】	照射距離 4m 最高照度【lx】 フィールド径【m】	照射距離 2m 最高照度【lx】 フィールド径【m】	照射距離 4m 最高照度【lx】 フィールド径【m】
K0186159 17° 1,420 lm	3,355 0.59	835 0.19	370 0.178	
K0186160 27° 1,590 lm	1,675 0.95	415 0.190	185 0.285	

配光管理番号 フィールド角 器具全光束	3500K		5000K	
	照射距離 2m 最高照度【lx】 フィールド径【m】	照射距離 4m 最高照度【lx】 フィールド径【m】	照射距離 2m 最高照度【lx】 フィールド径【m】	照射距離 4m 最高照度【lx】 フィールド径【m】
K0186157 17° 1,830 lm	4,305 0.59	1,075 0.19	475 0.178	
K0186232 27° 2,025 lm	2,135 0.95	530 0.190	235 0.285	

定格電圧	100V 50/60Hz
定格電流	0.32A（モータ駆動時 0.37A）
消費電力	31W（モータ駆動時 36W）
LED	5000-2700K Ra95
器具質量	1.8kg
特記事項	・周囲温度35℃以下でご使用ください。

品番	NNQ39569B (シューティングスポットライト)		
図番	NNQ39569B-K3		棚倉 東
6	レバー（通電用）	PBT	
5	プラグ補助	銅板（t=1.6）	
4	パネル	ガラス	クリア
3	電源ボックス	ADC12	ブラック
2	アームカバー	PC	ブラック
1	灯具	ADC12	ブラック
部番	部品名	材質・素材厚	備考
			パナソニック エレクトリックワークス株式会社